

«ՀԱՅԳՅՈՒՂՇԻՆՆԱԽԱԳԻԾ»

ԲԱԶՄԱԿԻ ՕԳՏԱԳՈՐԾՄԱՆ ԱՆՀԱՏԱԿԱՆ ԲՆԱԿԵԼԻ ՏԱՆ

# ՆԱԽԱԳԻԾ



ԵՐԿՅԱՐԿԱՆԻ ՈՒԹ ՍԵՆՅԱԿԱՆՈՑ  
ՁԵՂՆԱՅԱՐԿՈՎ ԵՎ ՆԿՈՒՂՈՎ ՄԵՆԱՏՈՒՆ

## 2 - 8ձ

ՀԵՂԻՆԱԿ՝

ՃԱՐՏԱՐԱՊԵՏՆԵՐ ԱԼ.ԲԱԴԱԼՅԱՆ  
Կ.ԽԱՆՈՅԱՆ

ԵՐԵՎԱՆ 2002



**ՀԻՄՆԱԿԱՆ ԸԼ ԼՐԱԿԱԶՄԻ ԱՇԽԱՏԱՆՔԱՅԻՆ ԳԾԱԳՐԵՐԻ ԱՄՓՈՓԱԳԻՐ**

ԹԵՐԹ	ԱՆՎԱՆՈՒՄԸ	ԾԱՆՈԹՈՒԹՅՈՒՆ
1-2	Ընդհանուր տվյալներ	
3	Դռներ և պատուհաններ	
4	Նկուղային հարկի հատակագիծ	Մ 1:100
5	Առաջին հարկի հատակագիծ	Մ 1:100
6	Չեղնահարկի հատակագիծ	Մ 1:100
7	Ճակատներ «1-4» և «Դ-Ա» առանցքներով	Մ 1:100
8	Ճակատներ «4-1» և «Ա-Դ» առանցքներով	Մ 1:100
9	Կտրվածք 1-1 և տանիքի հատակագիծ	Մ 1:100

**ԱՇԽԱՏԱՆՔԱՅԻՆ ԳԾԱԳՐԵՐԻ ՀԻՄՆԱԿԱՆ ԼՐԱԿԱԶՄԻ ՑՈՒՑԱԿ**

ՆՇԱՆԱԿՈՒՄ	ԱՆՎԱՆՈՒՄԸ	ԾԱՆՈԹՈՒԹՅՈՒՆ
ՃԼ	Ճարտարապետական լուծումներ	
ԿԵ	Կոնստրուկցիա երկաթբետոնե	
ՋՕ	Չեռուցում և օդափոխություն	
ՋԿ	Ջրամատակարարում և կոյուղի	
ԷԼ	Էլեկտրալուսավորություն	

**ԲԱՅԱՏՐԱԳԻՐ**

ՆԱԽԱԳԻԾԸ ՄՇԱԿԱԾ Է ՀՀ ԲԱՂԱՔԱՇԻՆՈՒԹՅԱՆ ՆԱԽԱՐԱՐՈՒԹՅԱՆ ՊԱՏՎԵՐՈՎ ԵՎ ՄՇԱԿԱԾ Է ՀԵՏԵՎՅԱԼ ԲՆԱԿԼԻՄԱՅԱԿԱՆ ՊԱՅՄԱՆՆԵՐԻ ՀԱՄԱՐ՝

ՀԱՇՎԱՐԿԱՅԻՆ ՉՄՈԱՆ ՋԵՐՄԱՍՏԻՃԱՆԸ -18°C -25°C  
 ԲԱՍՈՒ ՆՈՐՄԱՏԻՎԱՅԻՆ ԱՐԱԳՈՒԹՅԱՆ ՈՒԺԸ 35 կգ/մ<sup>2</sup>  
 45 կգ/մ<sup>2</sup>  
 ՉՅԱՆ ԾԱԾԿՈՒԹՅԱՆ ԲԱՇԸ 70 կգ/մ<sup>2</sup>  
 200 կգ/մ<sup>2</sup>

ՀԻՄՔԵՐԸ - ԺԱՊԱՎԵՆԱԶԵՎ, ԽԱՄՔԱՐԱԲԵՏՈՆ ՈՐՄՆԱԽԱՐԻՄԻՆԸ - ԽԱՄՔԱՐԱԲԵՏՈՆԻՑ, ԱՐՏԱՔԻՆԻՑ ԲԱԶԱՆՏԵ ՍՐԲԱՏԱՇ ԲԱՐՈՎ  
 ՊԱՏԵՐԸ - ՈՒՂԻՂ ՀԱՏՎԱԾՔԻ ՑՈՒՖ ԲԱՐԻՑ, 400 ՄՄ ՀԱՍՏՈՒԹՅԱՄԲ, ԱՐՏԱՔԻՆ ԿԱՐԱՆՆԵՐԻ ՔՍԱՀԱՐԹԵՑՄԱՄԲ ՄԻՋՆՈՐՄՆԵՐԸ - ՊԵՄՁԱԲԼՈԿ 200 ՄՄ ԵՎ ԽԱՐԱՄԱԲԵՐՈՆ 60 ՄՄ  
 ՏԱՆԻՔԸ - ՓԱՅՏԵ ԾՊԵՂՆԱՈՏՔԵՐԻ ԵՎ ԿԱՎԱՐԱՄԱԾԻ ՎՐԱ ԱԼԻՔԱՎՈՐ ԳՈՒՆԱՎՈՐ ԹԻԹԵՂ  
 ԴՈՆԵՐԸ ԵՎ ՊԱՏՈՒՀԱՆՆԵՐԸ - ՓԱՅՏԻՑ, ՆԵՐԿԵԼ 2 ԱՆԳԱՍ

ՇԻՆԱՐԱՐՈՒԹՅԱՆ ՏԱՐԱԾՔԸ ԳՏԵՎՈՒՄ Է ՍԵՅՄՏԻԿ ԱԶԴԵՑՈՒԹՅԱՆ III ԳՈՏՈՒՄ:

ՈՒՔ սենյականոց ձեղնահարկով և նկուղով անհատական բնակելի տունը կարող է տեղադրվել մինչև 20% թեքությամբ տեղանքի վրա:  
 Տունն ունի երկկողմ կողմնորոշում և միջանցիկ օդափոխություն:  
 Մուտքը դեպի տուն կազմակերպված է փողոցից և բակից:  
 Նկուղային հարկում տեղաբաշխված են տնտեսական շինությունների հիմնական մասը՝ մառանը, արհեստանոցը, պահոցը, կաթսայատունը, վառելիքի և մթերքի պահոցները և այլ սենյակներ, որոնց շնորհիվ տնտեսվում է հողամասի համապատասխան մակերես, տեղանքի առավել արդյունավետ օգտագործմամբ:  
 Առաջին հարկում տեղաբաշխված են բնակարանի հիմնական բաղադրիչները. նախամուտքը միջանցքով, ընդհանուր սենյակը, խոհանոցը, սանհանգույցը, երեք ննջասենյակները և պատշգամբները:  
 Չեղնահարկում գտնվում են երկու ննջարանները՝ լոգարան-սանհանգույցով, միջանցքով, կենցաղային սենյակը, աշխատասենյակը և պահեստը: Հարկերը հաղորդակցվում են ներքին աստիճանավանդակով:  
 Տանիքը երկթեք է:  
 Բակը կարող է ունենալ ամառային տնտեսական շինություններ (ամառային խոհանոց, թոնրատուն, բաղնիք և այլն), որոնք փողոցից բաժանված են քարե ճաղավոր ցանկապատով:  
 Արտաքին հաղորդակցման և երեսպատման նյութերը կարող են լինել «միդիա» և «կանոնավոր» քարե շարվածքով՝ վերջինիս սվաղմամբ, ինչպես նաև դրանց տարբեր համադրություններով՝ ելնելով նախասիրություններից ու նպատակահարմարությունից:

ՏԵԽՆԻԿԱՆՏԵՍԱԿԱՆ ՑՈՒՑԱՆԻՇՆԵՐ	
Կառուցապատման մակերես	181.0 մ <sup>2</sup>
Ընդհանուր մակերես	215.0 մ <sup>2</sup>
Բնակելի մակերես	118.0 մ <sup>2</sup>
Նկուղային հարկի մակերես	72.0 մ <sup>2</sup>
Շինառտառան ծավալ	1314.0 մ <sup>3</sup>

**ՆԱԽԱԳԾԻ ՀԵՂԻՆԱԿՆԵՐ՝ ԱԼԵՔՍԱՆԴՐ ԲԱՂԱԼՅԱՆ ԿԱՏՐԻՆ ԽԱՆՈՅԱՆ**

ՆԱԽԱԳԻԾԸ ՄՇԱԿԱԾ Է ԳՈՐԾՈՂ ՆՈՐՄԵՐԻՆ ԵՎ ԿԱՆՈՆՆԵՐԻՆ ՀԱՄԱՊԱՏԱՍԽԱՆ Լ.ԱՂԱԶԱՆՅԱՆ

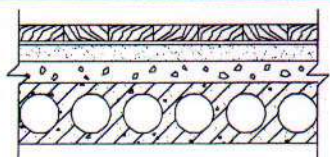
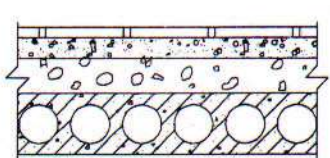
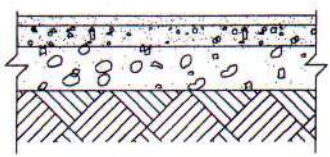
Գլխ. ճարտ.	ՀՈՎՀԱՆՆԻՍՅԱՆ	46-2001	ՃԼ
Ն.Գ.Ճ.	ԱՂԱԶԱՆՅԱՆ	ՀՀ ԳՅՈՒՂԱԿԱՆ ՀԱՄԱՅՆՔՆԵՐՈՒՄ ԲԱԶՄԱԿԻ ՕԳՏԱԳՈՐԾՄԱՆ ԱՆՀԱՏԱԿԱՆ ԲՆԱԿԼԻ ՏՆԱ ՆԱԽԱԳԻԾ	
Գլխ.մասն.	ԴԻԼԱՆՅԱՆ	ՈՒԹ ՍԱԵՆՅԱԿԱՆՈՑ ՉԵՂՆԱՀԱՐԿՈՎ ԵՎ ՆԿՈՒՂՈՎ ՄԵՆԱՏՈՒՆ	ՓՈՒԼ Ա
		ԸՆԴՀԱՆՈՒՐ ՏՎՅԱԼՆԵՐ	ԹԵՐԹ 1
			ԹԵՐԹԵՐ Ք
			«ՀԱՅԳՅՈՒՂՇԻՆՆԱԽԱԳԻԾ» ք. ԵՐԵՎԱՆ



ՆԵՐՔԻՆ ՀԱՐԴԱՐՄԱՆ ԱՇԽԱՏԱՆՔՆԵՐԻ ԱՄՓՈՓԱԳԻՐ

ՍԵՆՅԱԿՆԵՐԻ ԱՆՎԱՆՈՒՄԸ ԿԱՄ ՀԱՄԱՐԸ	ԱՌԱՍՏԱՂՆԵՐ		ՊԱՏԵՐ ԿԱՄ ՄԻՋՆՈՐՄՆԵՐ		ՊԱՏԵՐԻ ԿԱՄ ՄԻՋՆՈՐՄՆԵՐԻ ՑԱԾԻ ՄԱՍԸ			ԾԱՆՈԹՈՒԹՅՈՒՆ
	ՄԱԿԵՐԵՍԸ	ՀԱՐԴԱՐՄԱՆ ՏԵՍԱԿԸ	ՄԱԿԵՐԵՍԸ	ՀԱՐԴԱՐՄԱՆ ՏԵՍԱԿԸ	ՄԱԿԵՐԵՍԸ	ՀԱՐԴԱՐՄԱՆ ՏԵՍԱԿԸ	ՄԱԿԵՐԵՍԸ	
1,2,3,4,5,6,7,8,9,10,11,12,13,14,15,16,17,18,19,20,21,22,23,24	176.0	ԳԱԶԻ ՇԱՂԱԽՈՎ ՔԱՎԱՐԹԵՑՈՒՄ, ՍՈՍԻՆՉԱՆԵՐԿՈՒՄ	490.0	ԳԱԶԻ ՇԱՂԱԽՈՎ ՍՎԱՂՈՒՄ, ՍՈՍԻՆՉԱՆԵՐԿՈՒՄ				
25,26,27,28,29,30,31,32,33	102.0	ՕԼԻՖԱՊՈՍ ՏԱԽՏԱԿ	248.0	ԳԱԶԻ ՇԱՂԱԽՈՎ ՍՎԱՂՈՒՄ, ՍՈՍԻՆՉԱՆԵՐԿՈՒՄ				
15,20	9.0	ԳԱԶԻ ՇԱՂԱԽՈՎ ՔԱՎԱՐԹԵՑՈՒՄ, ՍՈՍԻՆՉԱՆԵՐԿՈՒՄ	10.0	ԳԱԶԻ ՇԱՂԱԽՈՎ ՍՎԱՂՈՒՄ, ՍՈՍԻՆՉԱՆԵՐԿՈՒՄ	31.0	ՉԵՄԵՆՏԱՎԱԶԱ ՅԻՆ ՍՎԱՂ ԵՎ ՀԱՂՃԱՍԱԼ	2100	
30	3.8	ՕԼԻՖԱՊՈՍ ՏԱԽՏԱԿ	8.0	ԳԱԶԻ ՇԱՂԱԽՈՎ ՍՎԱՂՈՒՄ, ՍՈՍԻՆՉԱՆԵՐԿՈՒՄ	13.5	ՉԵՄԵՆՏԱՎԱԶԱ ՅԻՆ ՍՎԱՂ ԵՎ ՀԱՂՃԱՍԱԼ	2100	

ՀԱՏԱԿՆԵՐԻ ԿՈՆՍՏՐՈՒԿՑԻԱՆԵՐ

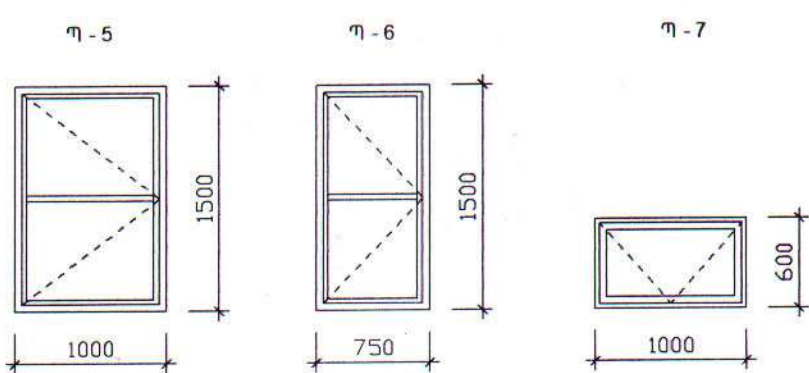
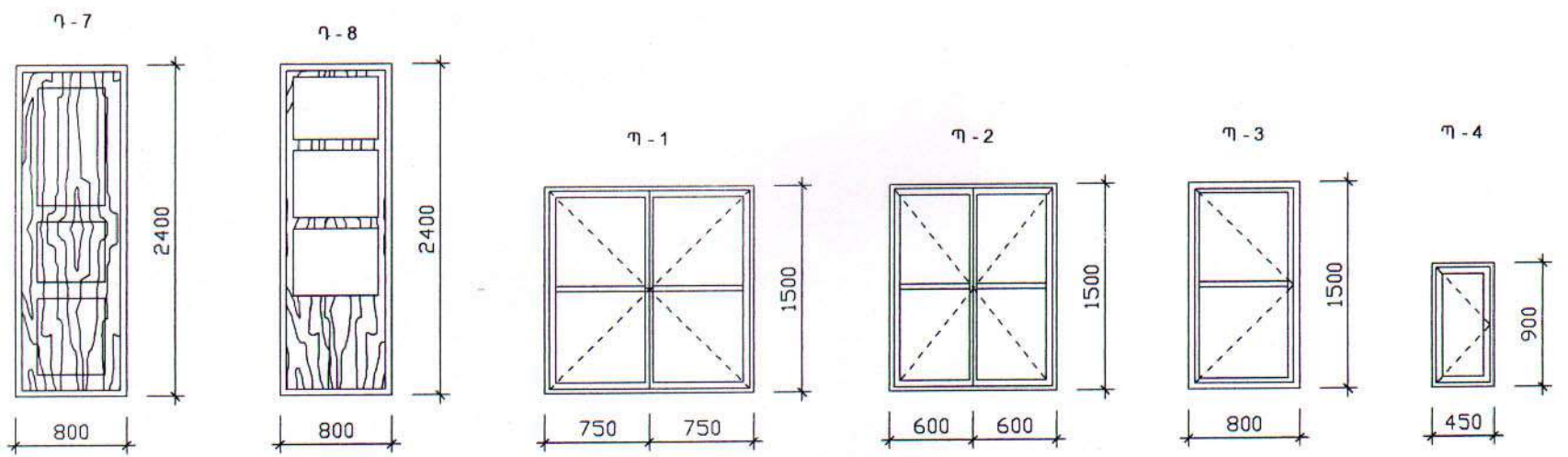
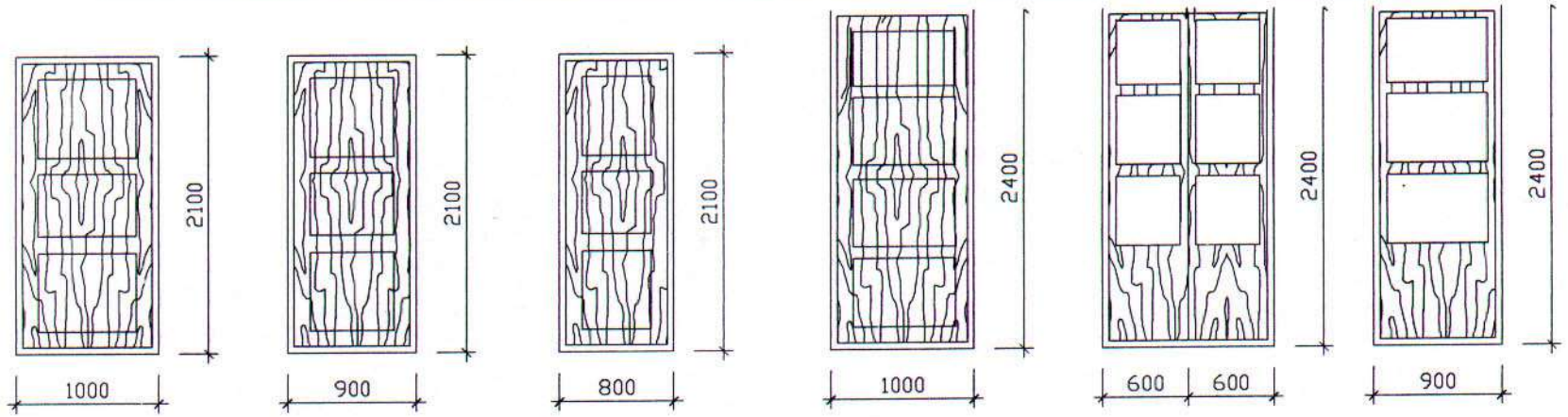
ՍԵՆՅԱԿՆԵՐԻ ԱՆՎԱՆՈՒՄԸ ԿԱՄ ՀԱՄԱՐԸ	ՄԱԿԵՐԵՍ ՔԱՆ.Մ	ՀԱՏԱԿՆԵՐԻ ԿՈՆՍՏՐՈՒԿՑԻԱՆԵՐԸ	ՀԱՏԱԿՆԵՐԻ ՏԱՐԻԵՐԸ, ՄՄ
11,12,13,16,17,18,21,22,23,24,25,26,27,28,31,32,33	178.0		ՏԱԽՏԱԿՅԱ ՄԱՆՐԱՀԱՏԱԿ - 20 ՑԵՄԵՆՏ ԱՎԱԶԱՅԻՆ ՇԱՂԱԽ - 20 ԶԵՐՄԱՍԵԿՈՒՄԻՉ ԽԱՐԱՍԱՔԵՏՈՆ - 40 ԵՐԿԱԹՔԵՏՈՆՅԱ ԾԱԾԿԻ ՍԱԼ - 220
10,14,15,19,20,29,30	44.0		ԽԵՑԵՍԱԼ (150x150) - 10 ՑԵՄԵՆՏ-ԱՎԱԶԵ ՇԱՂԱԽ - 30 ԶԵՐՄԱՍԵԿՈՒՄԻՉ ԽԱՐԱՍԱՔԵՏՈՆ - 40 ԵՐԿԱԹՔԵՏՈՆՅԱ ԾԱԾԿԻ ՍԱԼ - 220
1,2,3,4,5,6,7,8,9	76.0		ՑԵՄԵՆՏ ԱՎԱԶԱՅԻՆ ՇԱՂԱԽ - 30 ՔԵՏՈՆ Բ - 7.5 ՊԱՄԻ - 80 ԽՃԻ ՇԵՐՏ - 100 ՏՈՓԱՆԱԾ ԳՐՈՒՆՏ

Գլխ. ճարտ.	ՀՈՎՀԱՆՆԻՍՅԱՆ	46-2001			ՃԼ
Ն.Գ.Ճ.	ԱՂԱԶԱՆՅԱՆ	ՀՀ ԳՅՈՒՂԱԿԱՆ ՀԱՄԱՅՆՔՆԵՐՈՒՄ ԲԱԶՄԱԿԻ ՕԳՏԱԳՈՐԾՄԱՆ ԱՆՀԱՏԱԿԱՆ ԲՆԱԿԵԼԻ ՏԱՆ ԼԱԽԱԳԻԾ			
Գլխ.Մասն.	ԴԻԼԱՆՅԱՆ	ՈՒԹ ՍԱԵՆՅԱԿԱՆՈՑ ԶԵՂԱՀԱՐԿՈՎ ԵՎ ԵԿՈՒՂՈՎ ՄԵՆԱՏՈՒՆ			ՓՈՒԼ Ա
		ԸՆԴՀԱՆՈՒՐ ՏՎՅԱԼՆԵՐ			ԹԵՐԹ 2
					ԹԵՐԹԵՐ
					«ՀԱՅԳՅՈՒՂՇԻՆՆԱԽԱԳԻԾ» ք. ԵՐԵՎԱՆ



ԴՈՆԵՐԻ ԵՎ ՊԱՏՈՒՀԱՆՆԵՐԻ ԲԱՅՎԱԾՔՆԵՐԻ ՄԱՍՆԱԳԻՐ

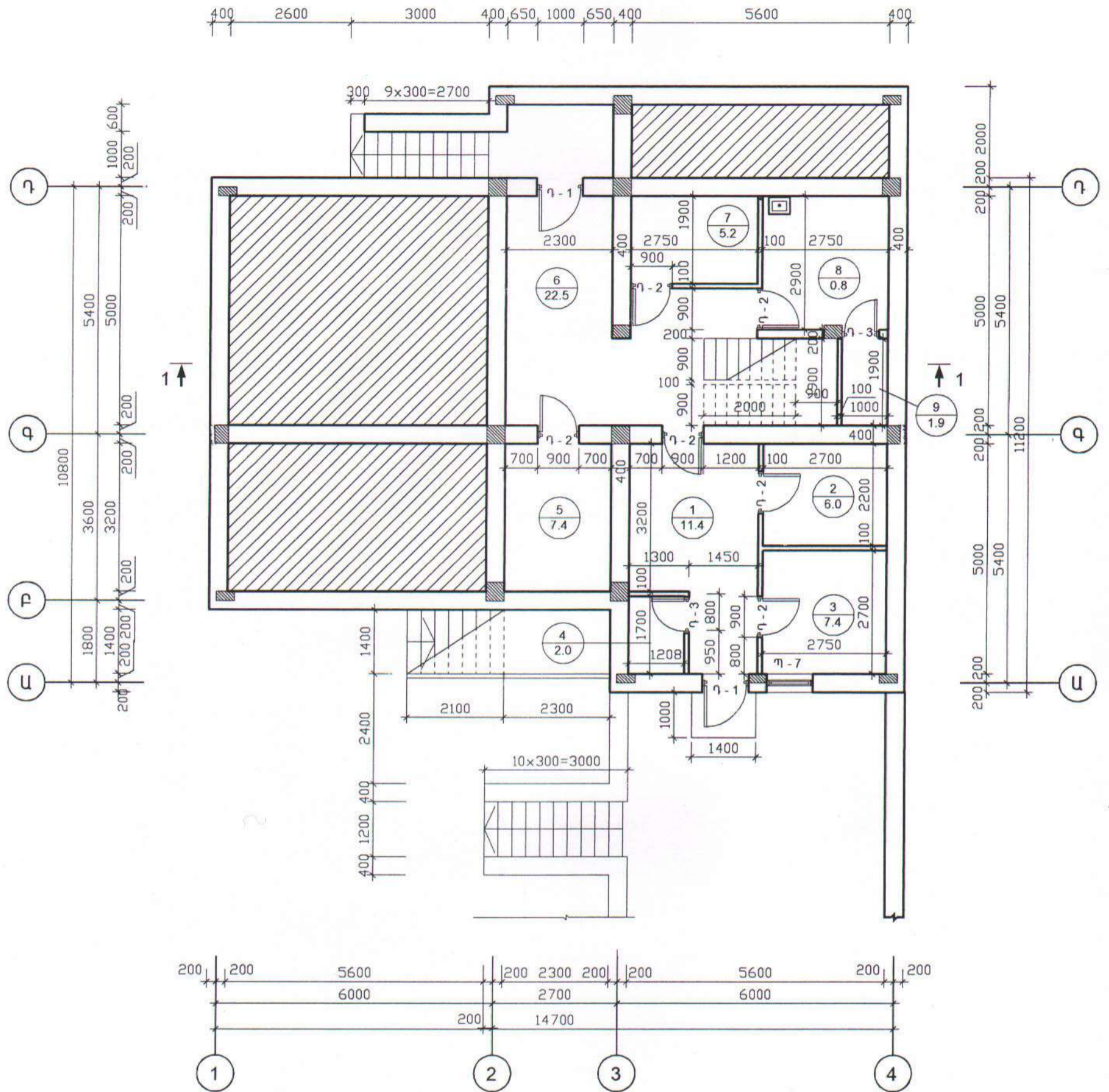
ՄԱՐԿԱ	ԱՆՎԱՆՈՒՄԸ	ՔԱՆԱԿԸ	ՄԱՐԿԱ	ԱՆՎԱՆՈՒՄԸ	ՔԱՆԱԿԸ
Դ - 1	ԱՐՏԱՔԻՆ ԴՈՒՌ 2100x1000	2	Պ - 1	ԶՈՒԳԱԿՑՎԱԾ ՊԱՏՈՒՀԱՆ 1500x1500	5
Դ - 2	ԴՈՒՌ 2100x900	6	Պ - 2	ԶՈՒԳԱԿՑՎԱԾ ՊԱՏՈՒՀԱՆ 1500x1200	1
Դ - 3	ԴՈՒՌ 2100x800	2	Պ - 3	ԶՈՒԳԱԿՑՎԱԾ ՊԱՏՈՒՀԱՆ 1500x800	4
Դ - 4	ԱՐՏԱՔԻՆ ԴՈՒՌ 2400x1000	2	Պ - 4	ԶՈՒԳԱԿՑՎԱԾ ՊԱՏՈՒՀԱՆ 900x450	3
Դ - 5	ԱՊԱԿԻՅՈՎ ԴՈՒՌ 2400x1200	1	Պ - 5	ԶՈՒԳԱԿՑՎԱԾ ՊԱՏՈՒՀԱՆ 1500x1000	1
Դ - 6	ԱՊԱԿԻՅՈՎ ԴՈՒՌ 2400x900	10	Պ - 6	ԶՈՒԳԱԿՑՎԱԾ ՊԱՏՈՒՀԱՆ 1500x750	2
Դ - 7	ԴՈՒՌ 2400x800	5	Պ - 7	ԶՈՒԳԱԿՑՎԱԾ ՊԱՏՈՒՀԱՆ 600x1000	1
Դ - 8	ԱՊԱԿԻՅՈՎ ԴՈՒՌ 2400x800	3			



		<b>46-2001</b>		<b>Ճ.Լ.</b>	
Գլխ. ճարտ.	ՀՈՎՀԱՆՆԻՍՅԱՆ				
Ն.Գ.Ճ.	ԱՂԱՋԱՆՅԱՆ				
Գլխ. Մասն.	ԴԻԼԱՆՅԱՆ				
		ՈՒԹ ՍԱԵՆՅԱԿԱՆՈՑ ԶԵՂՆԱԴՐՈՎԻ ԵՎ ՆԿՈՒՂՈՎ ՄԵՆԱՏՈՐՆ		ՓՈՒԼ	ԹԵՐԹ
				Ա	Ճ
		ԴՈՆԵՐ ԵՎ ՊԱՏՈՒՀԱՆՆԵՐ		«ՀԱՅԳՅՈՒՂՇԻՆՆԱԽԱԳԻԾ» ք. ԵՐԵՎԱՆ	



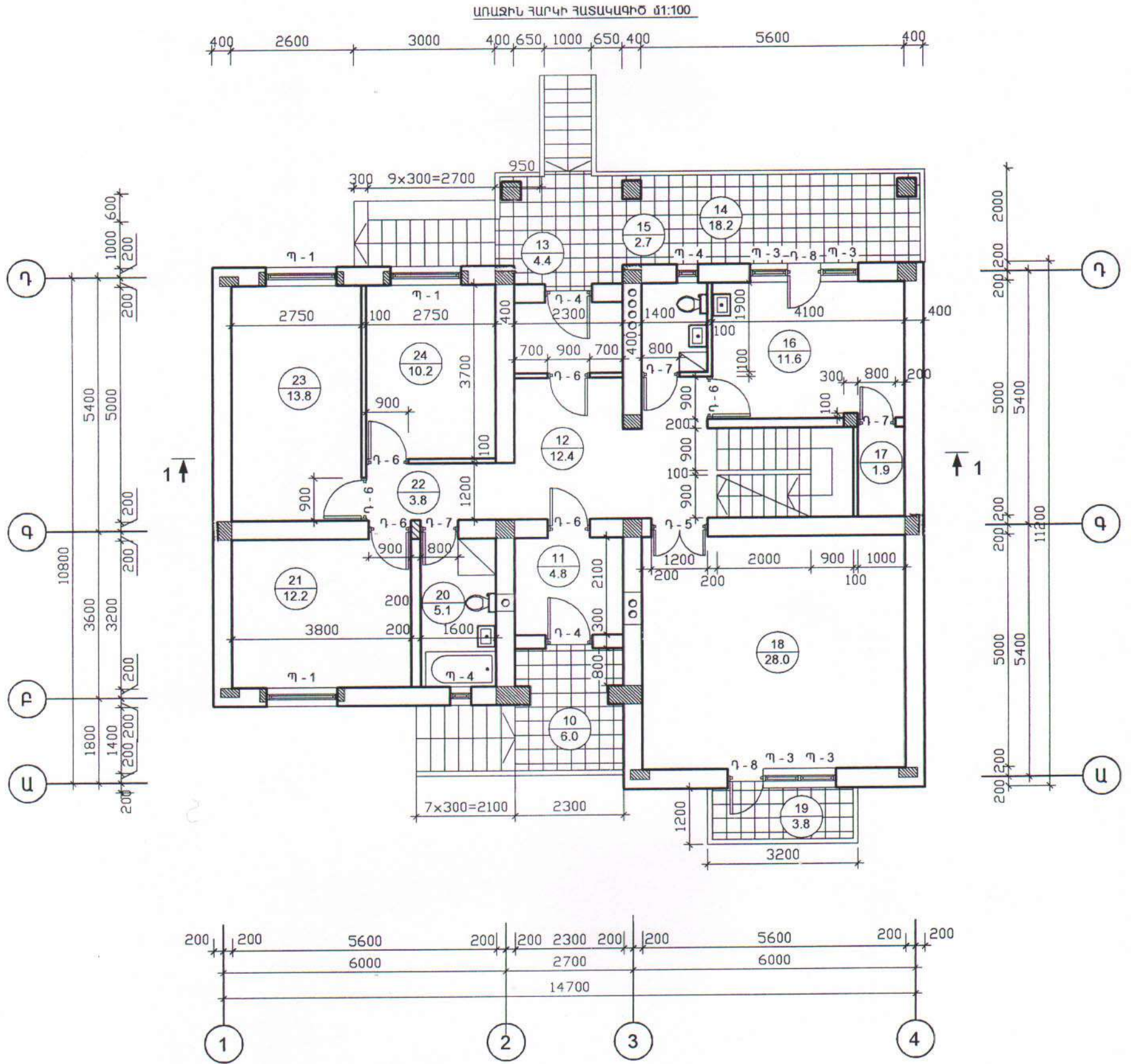
ՆԿՈՒՂԱՅԻՆ ԳՈՐԿԻ ԳԱՏԱԿԱԳԻԾ ԾՆ:100



Գլխ. ճարտ.	ԳՈՎԳԱՆՆԻՍՅԱՆ			46-2001	ՃԼ
Ն.Գ.Ճ.	ԱՂԱԶԱՆՅԱՆ			ԳԳ ԳՅՈՒՂԱԿԱՆ ԳԱՄԱՅՆՔՆԵՐՈՄ ԲԱԶՄԱԿԻ ՕԳՏԱԳՈՐԾՄԱՆ ԱՆԳԱՏԱԿԱՆ ԲՆԱԿԵԼԻ ՏԱՆ ՆԱԽԱԳԻԾ	
Գլխ.մասն.	ԴԻԼԱՆՅԱՆ			ՈՒԹ ԱՄԵՆՅԱԿԱՆՈՑ ԶԵՂՆԱԳՐՈՒԿ ԵՎ ՆԿՈՒՂՈՎ ՄԵՆԱՏՈՒՆ	ՓՈՒԼ Ա
					ԹԵՐԹ 4
				ՆԿՈՒՂԱՅԻՆ ԳՈՐԿԻ ԳԱՏԱԿԱԳԻԾ	«ԳԱՅԳՅՈՒՂՇԻՆՆԱԽԱԳԻԾ» ք. ԵՐԵՎԱՆ



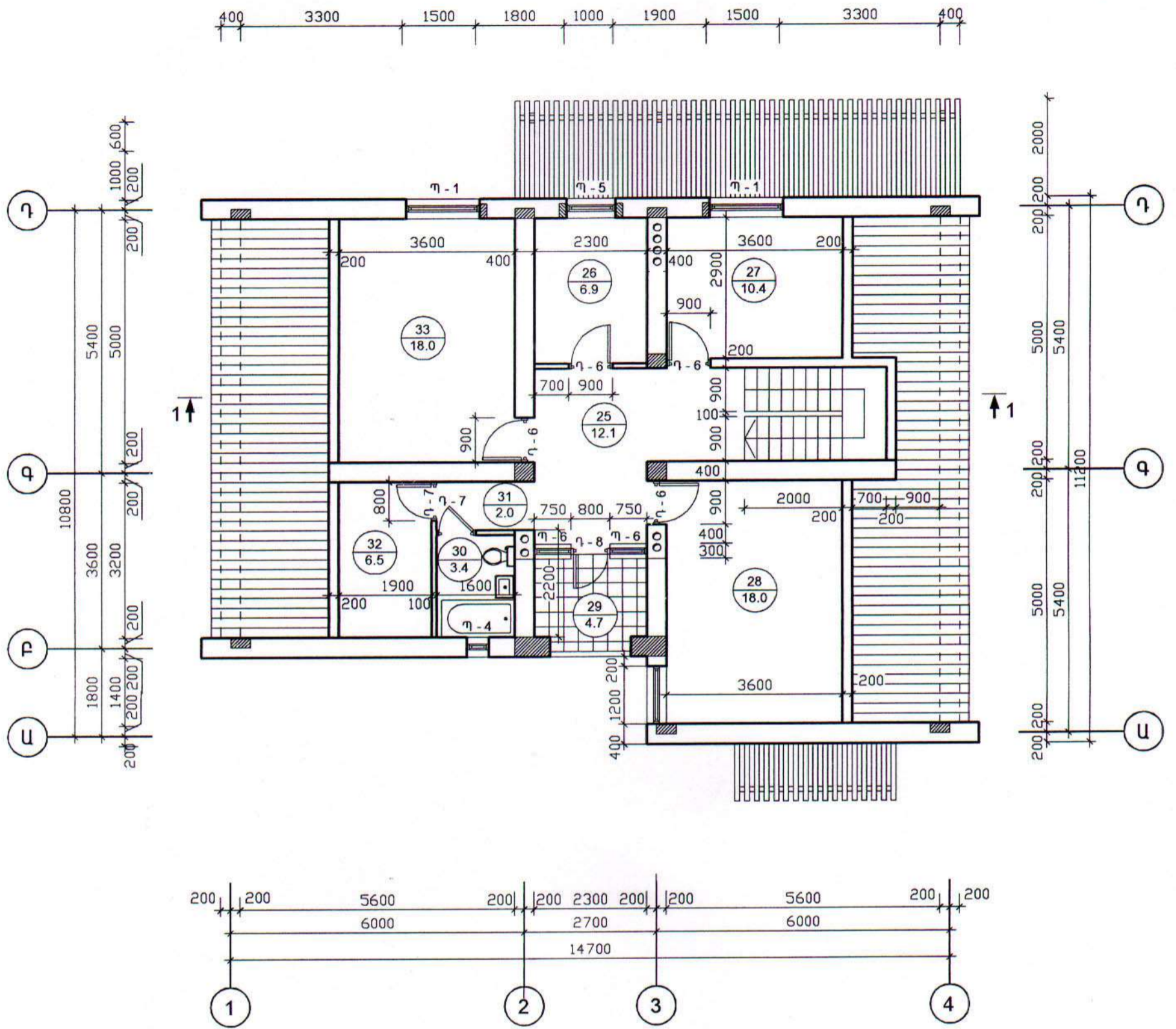
ԱՌԱՋԻՆ ՀԱՐԿԻ ՀԱՏԱԿԱԳԻԾ 01:100



Գլխ. ճարտ.	ՀՈՎՀԱՆՆԻՍՅԱՆ			46-2001			ՃԼ
Ն.Գ.Ճ.	ԱՂԱՋԱՆՅԱՆ			ՀՀ ԳՅՈՒՂԱԿԱՆ ՀԱՄԱՅՆՔՆԵՐՈՒՄ ԲԱԶՄԱԿԻ ՕԳՏԱԳՈՐԾՄԱՆ ԱՆՀԱՏԱԿԱՆ ԲՆԱԿԵԼԻ ՏԱՆ ԱՆԽԱԳԻԾ			
Գլխ.Մասն.	ԴԻԼԱՆՅԱՆ			ՈՒՅ ԱՄԵՆՅԱԿԱՆՈՑ ԶԵՂՆԱԳՐՈՒԿ ԵՎ ՆԿՈՒՂՈՎ ՄԵՆԱՏՈՒՆ	ՓՈՒԼ	ԹԵՐԹ	ԹԵՐԹԵՐ
					Ա	5	
				ԱՌԱՋԻՆ ՀԱՐԿԻ ՀԱՏԱԿԱԳԻԾ	«ՀԱՅԳՅՈՒՂՇԻՆՆԱԽԱԳԻԾ» Բ. ԵՐԵՎԱՆ		

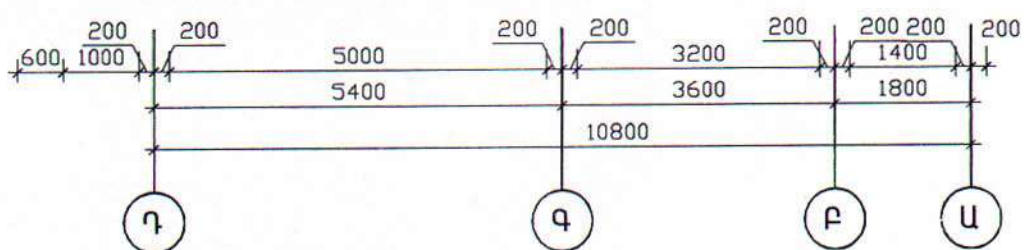
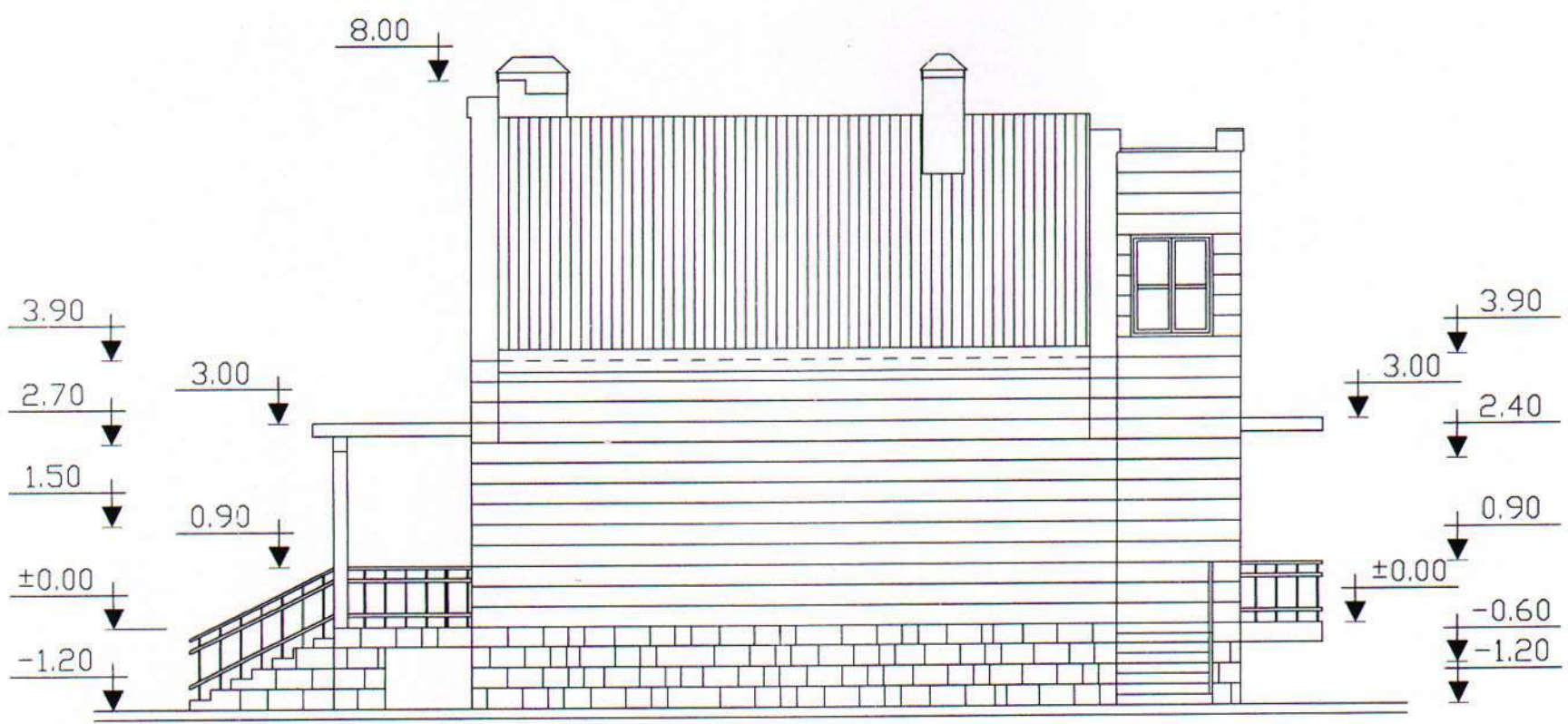
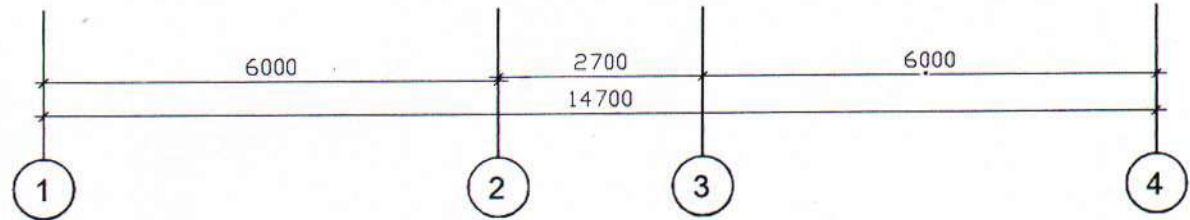


ՉԵՂՆԱԳՈՐԾԻ ՀԱՏԱԿԱԳԻԾ Մ1:100



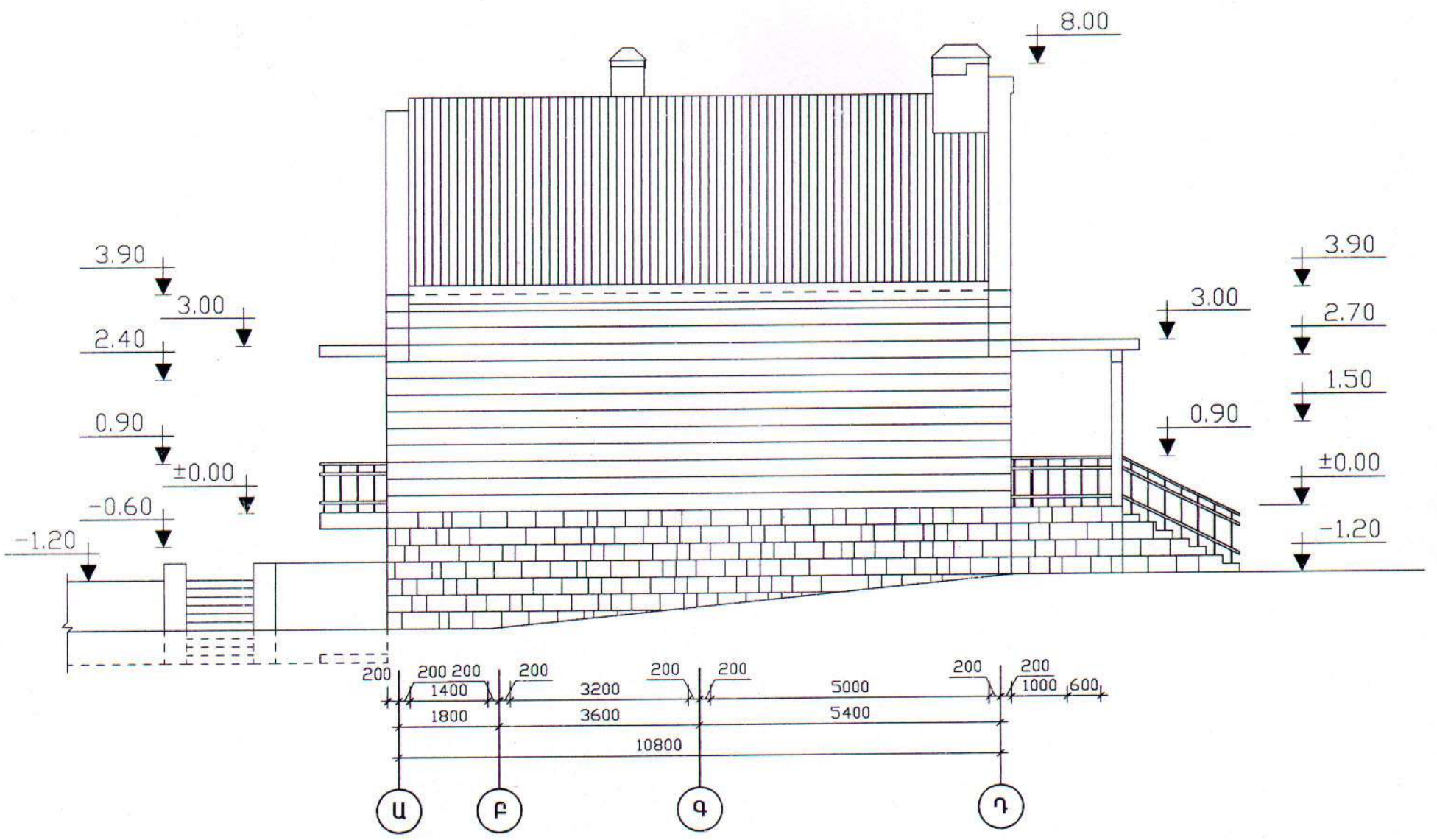
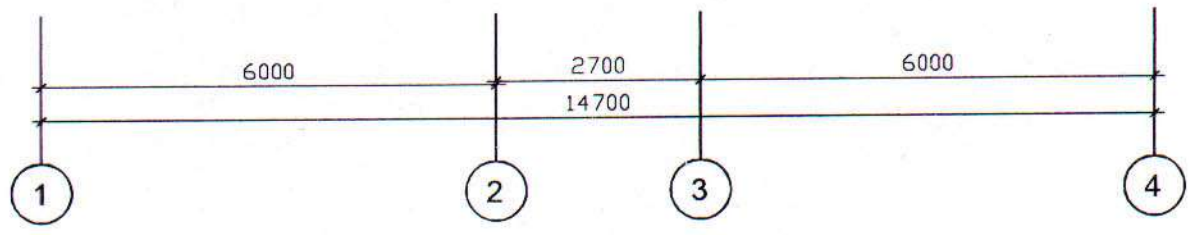
				46-2001	ՃԼ
Գլխ. ճարտ.	ՀՈՎՀԱՆՆԻՍՅԱՆ			ՀՀ ԳՅՈՒՐԱԿԱՆ ՀԱՄԱՅՆՔՆԵՐՈՒՄ ԲԱԶՄԱԿԻ ՕԳՏԱԳՈՐԾՄԱՆ ԱՆՀԱՏԱԿԱՆ ԲՆԱԿԵԼԻ ՏԱՆ ԼԱԽԱԳԻԾ	
Ն.Գ.Ճ.	ԱՂԱԶԱՆՅԱՆ			ՈՒԹ ՍԱԵԼՅԱԿԱՆՈՑ ՉԵՂՆԱԳՈՐԾԻ ԵՎ ԵԿՈՒՐՈՎ ՄԵՆԱՏՈՒՆ	
Գլխ.Մասն.	ԴԻԼԱՆՅԱՆ				ՓՈՒԼ Ա
					ԹԵՐԹ 6
				ՉԵՂՆԱԳՈՐԾԻ ՀԱՏԱԿԱԳԻԾ	«ՀԱՅԳՅՈՒՂՇԻՆՆԱԽԱԳԻԾ» Ք. ԵՐԵՎԱՆ





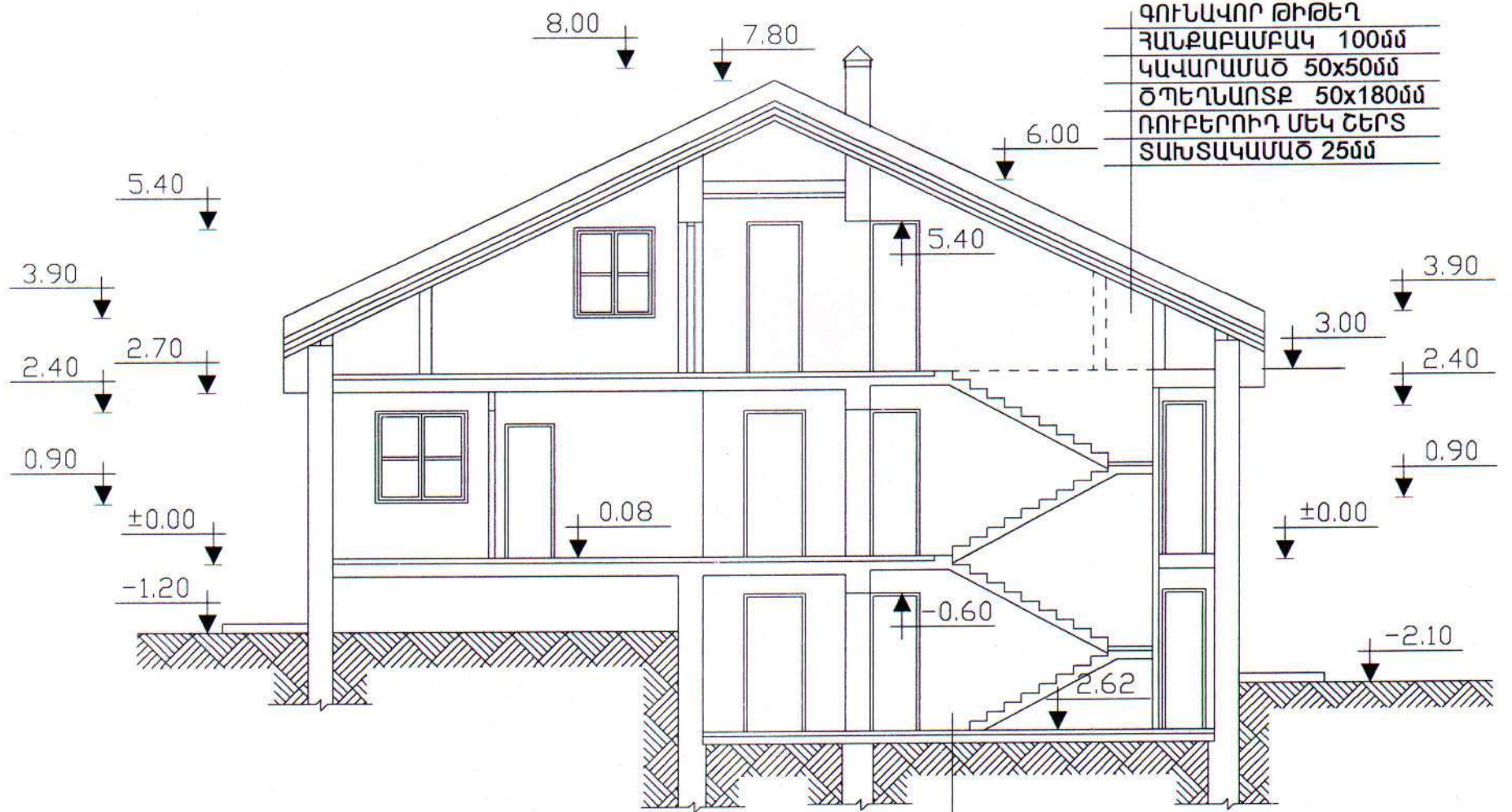
		46-2001		ՃԼ
Գլխ. ճարտ.	ՀՈՎՀԱՆՆԻՍՅԱՆ			
Ն.Գ.Ճ.	ԱՂԱԶԱՆՅԱՆ	ՀՀ ԳՅՈՒՐԱԿԱՆ ՀԱՄԱՅՆՔՆԵՐՈՒՄ ԲԱԶՄԱԿԻ ՕԳՏԱԳՈՐԾՄԱՆ ԱՆՀԱՏԱԿԱՆ ԲՆԱԿԵԼԻ ՏԱՆ ԵՄԻԱԳԻԾ		
Գլխ. Մասն.	ԴԻԼԱՆՅԱՆ	ՈՒԹ ՍԱԵՆՅԱԿԱՆՈՑ ԶԵՂԱՀԱՐԿՈՎ ԵՎ ՆԿՈՒՐՈՎ ՄԵՆԱՏՈՒՆ		ՓՈՒԼ Ա
		ՃԱԿԱՏՆԵՐ 1 - 4 ԵՎ Դ - Ա ԱՌԱՆՑՔՆԵՐՈՎ		ԹԵՐԹ 7
				«ՀԱՅԳՅՈՒՂՇԻՆՆԱԽԱԳԻԾ» Ք. ԵՐԵՎԱՆ



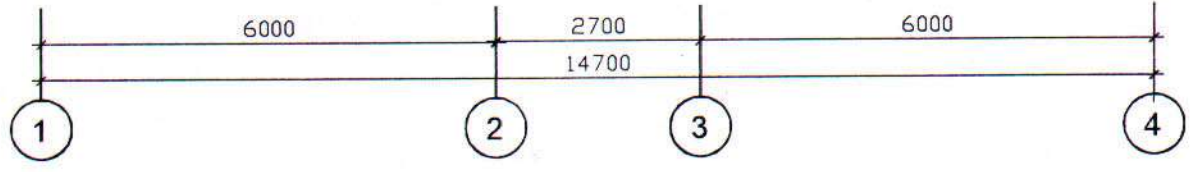


		46-2001		ՃԼ	
Գլխ. ճարտ.	ՀՈՎՀԱՆՆԻՍՅԱՆ				
Ն.Գ.Ճ.	ԱԴԱԶԱՆՅԱՆ	ՀՀ ԳՅՈՒՂԱԿԱՆ ՀԱՄԱՅՆՔՆԵՐՈՒՄ ԲԱԶՄԱԿԻ ՕԳՏԱԳՈՐԾՄԱՆ ԱՆՀԱՏԱԿԱՆ ԲՆԱԿԵԼԻ ՏԱՆ ՆԱԽԱԳԻԾ			
Գլխ. Մասն.	ԴԻԼԱՆՅԱՆ	ՈՒՅ ՍԱԵՆՅԱԿԱՆՈՑ ԶԵՂՆԱԴՄԱՐԿՈՎ ԵՎ ՆԿՈՒՐՈՎ ՄԵՆԱՏՈՒՆ		ՓՈՒԼ	ԹԵՐԹ
				Ա	8
		ՃԱԿԱՏՆԵՐ 4 - 1 ԵՎ Ա - Դ ԱՌԱՆՑՔՆԵՐՈՎ		«ՀԱՅԳՅՈՒՂԵՒՆՆԱԽԱԳԻԾ» ք. ԵՐԵՎԱՆ	

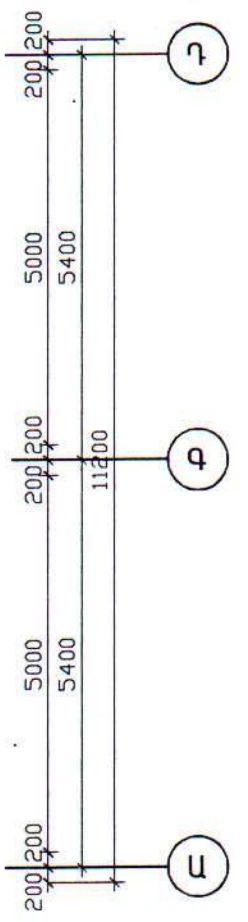
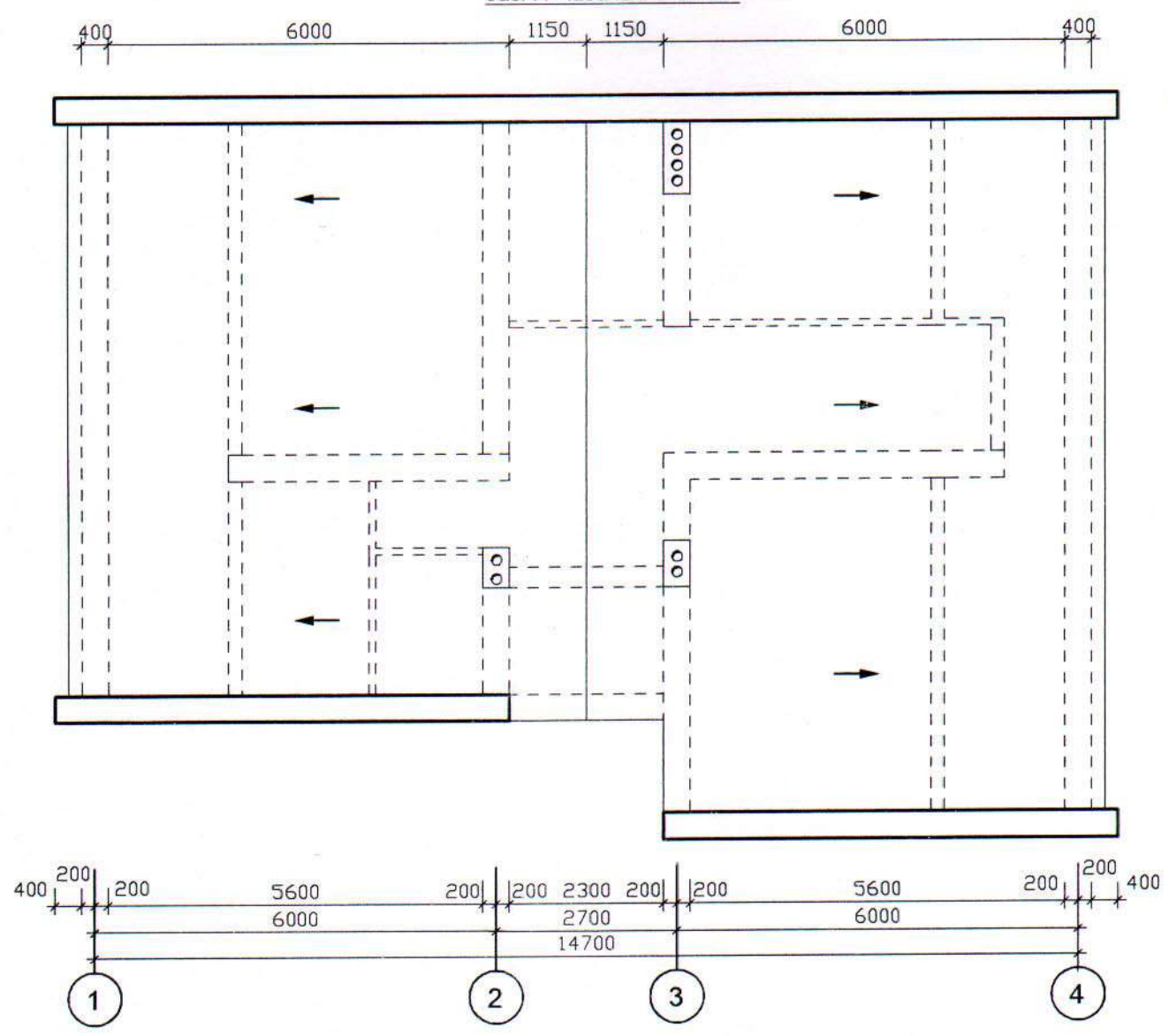
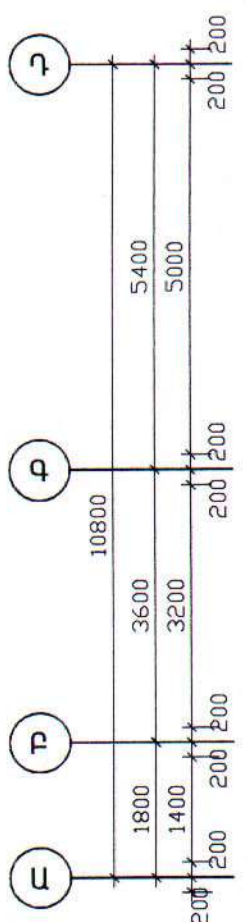




ՑԵՄԵՆՏ-ԱՎԱԶԻ ՍՎԱՂ 30մմ  
 ԲԵՏՈՆ B-7.5 ՂԱՍԻ 80մմ  
 ԽՆԻ ՇԵՐՏ 100մմ  
 ՏՈՓԱՆԱԾ ԳՐՈՒՆՏ



ՏԱԽԻՔԻ ՀԱՏԱԿԱԳԻԾ Ծ1:100



Գլխ. ճարտ.	ՀՈՎՀԱՆՆԻՍՅԱՆ			46-2001	ԾԼ
Ն.Գ.Ծ.	ԱՂԱԶԱՆՅԱՆ			ՀՀ ԳՅՈՒՂԱԿԱՆ ՀԱՄԱՅՆՔԵՐՈՒՄ ԲԱԶՄԱԿԻ ՕԳՏԱԳՈՐԾՄԱՆ ԱՆ-ՀԱՏԱԿԱՆ ԲՆԱԿԵԼԻ ՏԱՆ ԱՄՆԱԳԻԾ	
Գլխ.Մասն.	ԳԻԼԱՆՅԱՆ			ՈՒԹ ՍԱԵՆՅԱԿԱՆՈՑ ԶԵՂՆԱՀՄՈՒԿՈՎ ԵՎ ՆԿՈՒՂՈՎ ՄԵՆԱՏՈՒՆ	ՓՈՒԼ Ա
				ԿՏՐՎԱԾՔ 1-1 ՏԱԽԻՔԻ ՀԱՏԱԿԱԳԻԾ	ԹԵՐԹ 9
					«ՀԱՅԳՅՈՒՂՇԻՆՆԱԽԱԳԻԾ» ք. ԵՐԵՎԱՆ



**ՀԻՄՆԱԿԱՆ ԿԵ-ԼՐԱԿԱԶՄԻ ԱՇԽԱՏԱՆՔԱՅԻՆ ԳԾԱԳՐԵՐԻ ԱՍՓՈՓԱԳԻՐ**

ԹԵՐԹ NN	Ա Ն Վ Ա Ն ՈՒ Մ	ԾԱՆՈԹՈՒԹՅՈՒՆ
1	Ընդհանուր տվյալներ (սկիզբը)	
2	Ընդհանուր տվյալներ (վերջը)	
3	Հիմքերի հատակագիծ: Կտրվածքներ 1-1 : 3-3	
4	Կտրվածքներ 4-4 : 10-10	
5	Կտրվածքներ 11-11 : 15-15	
6	Կտրվածքներ ՅՄ1 : ՅՄ5'	
7	Հիմքերի մասնագիր	
8	Պատերի փռվածքներ "Բ";"Գ" առանցքներով	
9	Պատերի փռվածքներ "Դ";"2"; "Ա" առանցքներով	
10	Պատերի փռվածքներ "3";"4" առանցքներով Բարավորներ ԲՄ-1 : ԲՄ-6	
11	Պատի փռվածքներ "1" առանցքով: Միջուկներ	
12	Ծածկի հատակագիծ 0.000; 3.000 նիժերի վրա	
13	Կտրվածքներ 1-1 : 7-7	
14	Կտրվածքներ 8-8 : 15-15	
15	Կտրվածք 16-16 (Ա2)	
16	Կտրվածքներ 17-17 : 25-25	
17	Միաձույլ Ե/Բ տարրերի մասնագիր	
18	Միաձույլ Ե/Բ տարրերի մասնագիր	
19	Միաձույլ Ե/Բ տարրերի մասնագիր	
20	Միաձույլ Ե/Բ տարրերի մասնագիր	
21	Միաձույլ Ե/Բ տարրերի մասնագիր	
22	Ծածկի տարրերի մասնագիր	
23	Ա1 Աստիճանի հատակագիծ, մասնագիր	
24	Աստիճանի կտրվածք 2-2	
25	Շրջանակում ՇՋ-1; մասնագիր	
26	Շրջանակում ՇՋ-2; կտրվածք	
27	Միաձույլ Ե/Բ տարրերի մասնագիր	
28	Պողպատի ծախսի ամփոփագիր	
29	Օղափոխության բլոկներ ՕԲ1 : ՕԲ3	
30	Օղափոխության բլոկների մասնագրեր	
31	Տանիքի տարրերի տեղադրման սխեմա	
32	Հանգույցներ I : IV	
33	Տանիքի տարրերի մասնագիր	
34	Տանիքի տարրերի մասնագիր	

**ՕԳՏԱԳՈՐԾՎԱԾ ԵՎ ԿԿԱՅԱԿՈՉՎԱԾ ՓԱՍՏԱԹՂԹԵՐԻ ԱՆՎԱՆԱՑՈՒՑԱԿ**

ՆՇԱՆԱԿՈՒՄ	ԱՆՎԱՆՈՒՄ	ԾԱՆՈԹՈՒԹՅՈՒՆ
"Արմգոսպրոեկտ"	Панели перекрытий железобетонные из легкого бетона для строительства жилых и общественных зданий в районах сейсмичностью 7,8,9 баллов	

Գլխ. ճարտ.	Հովհաննիսյան			46-2001			ԿԵ
Բաժ. Պետ	Արմատյան			ՀՀ ԳՅՈՒՂԱԿԱՆ ՀԱՄԱՅՆՔՆԵՐՈՒՄ ԲԱԶՄԱԿԻ ՕԳՏԱԳՈՐԾՄԱՆ ԱՆԴԱՏԱԿԱՆ ԲՆԱԿԵԼԻ ՏԱՆ ՆԱԽԱԳԻԾ			
Ն.Գ.Ճ.	Արմատյան			ՈՒԹ ՍԱԵՆՅԱԿԱՆՈՑ ԶԵՂՆԱԴԱՐԿՈՎ ԵՎ ՆԿՈՒՂՈՎ ՄԵՆԱՏՈՒՆ			
Գլխ.մասն.	Գեվորգյան			ՓՈՒԼ		ԹԵՐԹ	ԹԵՐԹԵՐ
Գլխ.մասն.	Ղարիբջան			Ա	1	34	
				ԸՆԴՀԱՆՈՒՐ ՏՎՅԱԼՆԵՐ (ՍԿԻԶՔԸ)		«ՀԱՅԳՅՈՒՂՇԻՆՆԱԽԱԳԻԾ» ք. ԵՐԵՎԱՆ	



**ՄԱՍՆԱԳՐԵՐԻ ԱՍՓՈՓԱԳԻՐ**

ԹԵՐԹ NN	Ա Ն Վ Ա Ն ՈՒ Մ	ԾԱՆՈԹՈՒԹՅՈՒՆ
7	Միաձույլ ե/բ տարրերի մասնագիր	
15	Աստիճանի Ա2 մասնագիր	
17,18	Միաձույլ ե/բ տարրերի մասնագիր	
19,20	Չողերի ամփոփագիր	
21,22	Միաձույլ ե/բ տարրերի մասնագիր	
23	Աստիճանի Ա1 մասնագիր	
25	Միաձույլ ե/բ տարրերի մասնագիր	
26	Չողերի ամփոփագիր	
27	Միաձույլ ե/բ տարրերի մասնագիր	
28	Պողպատի ծախսի ամփոփագիր	
30	Օղափոխության բլոկների մասնագրեր	
33	Տանիքի տարրերի մասնագիր	
34	Տանիքի տարրերի մասնագիր	

**ԸՆԴՀԱՆՈՒՐ ՑՈՒՑՈՒՄՆԵՐ**

Նախագիծը մշակված է հետևյալ բնակլիմայական պայմանների համար.

- ձյան նորմատիվային քաշը - 0.7 կՊԱ (70 կգու/մ<sup>2</sup>)  
(200 կգու/մ<sup>2</sup>)
- քամու քաշը - 0.45կՊԱ (45 կգու/մ<sup>2</sup>)
- ձմռան միջին ջերմաստիճանը - 18°C - 25°C
- սեյսմիկ ազդեցությունների III գոտի

**ԿՈՆՍՏՐՈՒԿՏԻՎ ԼՈՒԾՈՒՄՆԵՐ**

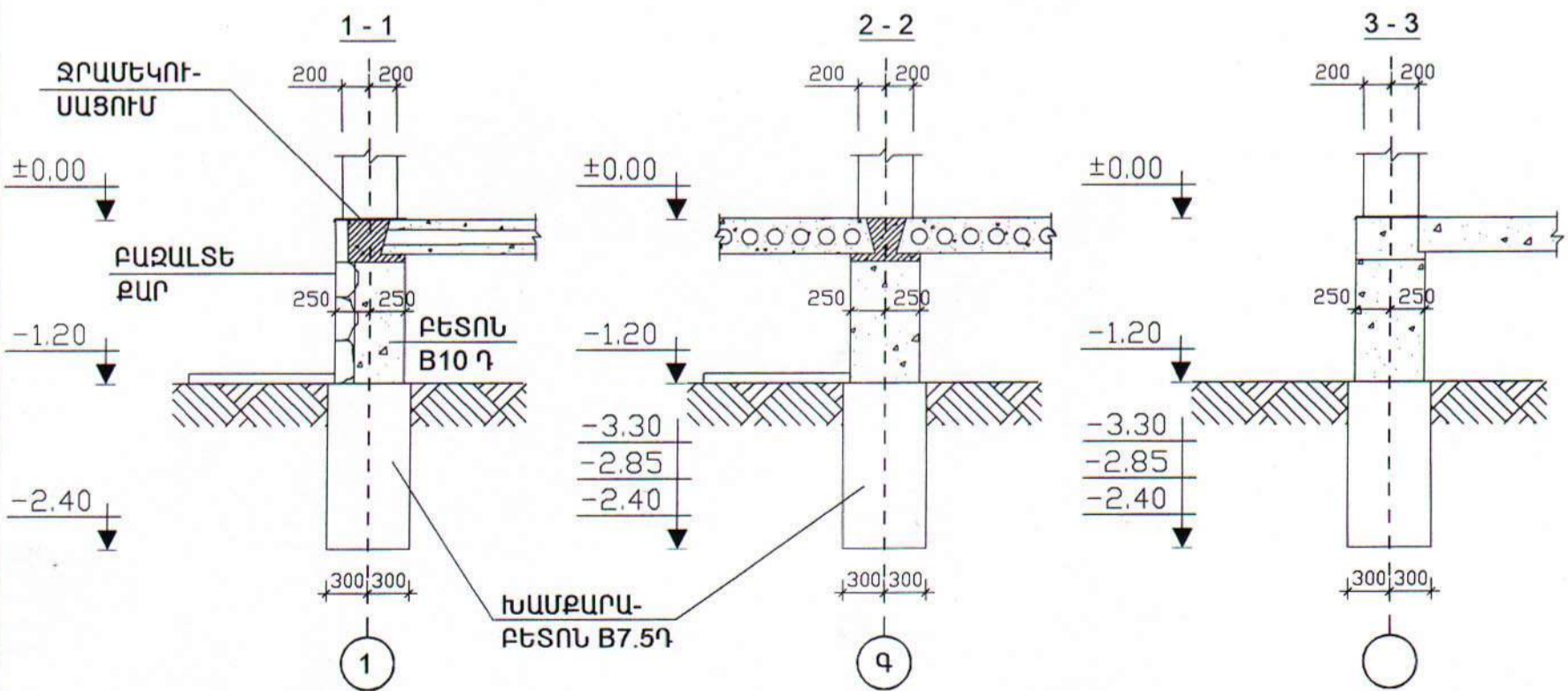
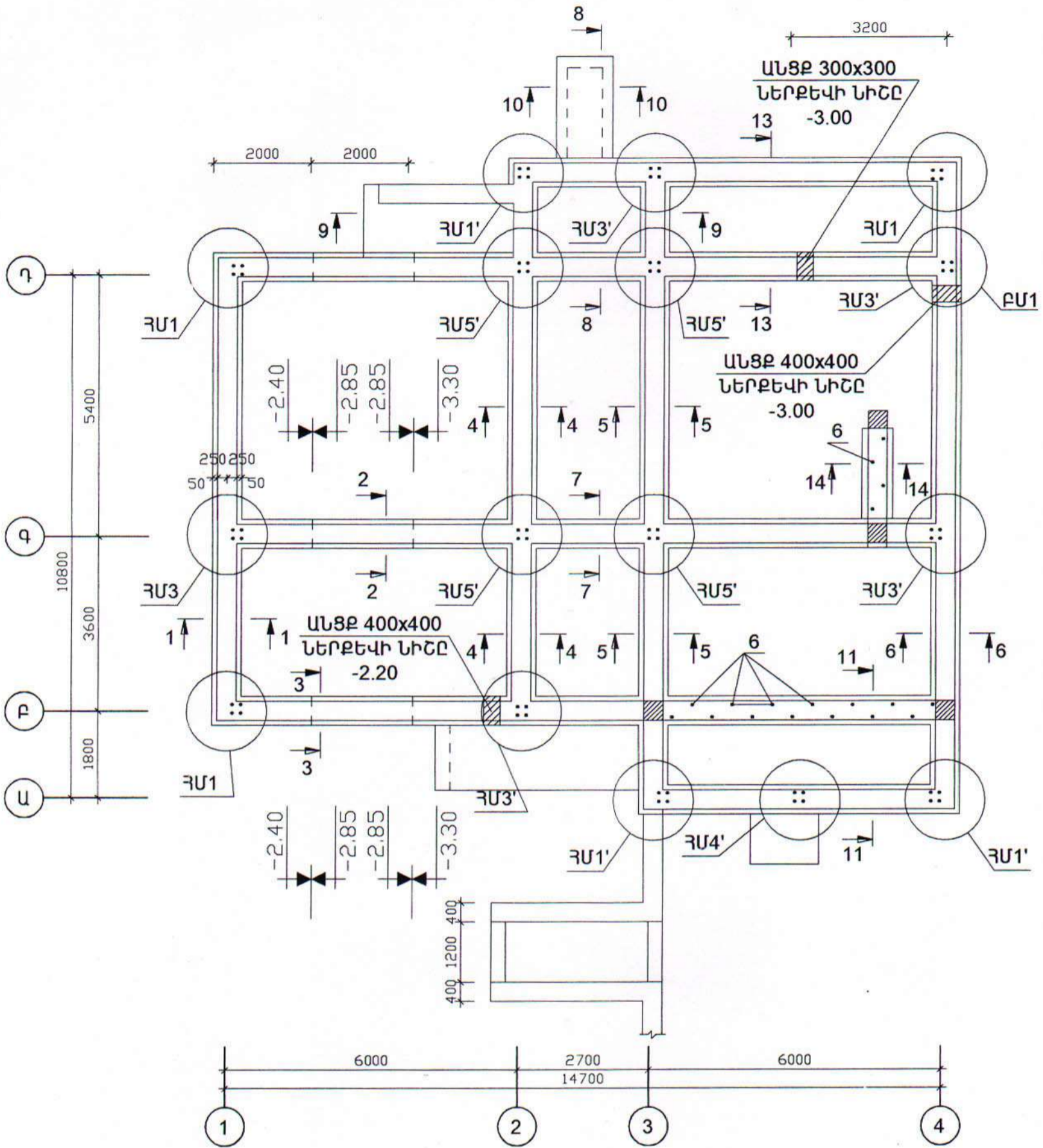
Շենքի սեյսմակայունությունը ապահովված է ծածկի սալերի մակարդակի վրա հորիզոնական կոշտ դիսկի ստեղծումով և պատերի մեջ դրված միաձույլ երկաթբետոնե ներառուկներով:

- Հիմքեր** - ժապավենային խամքարաբետոնից
- Պատեր** - Ուղիղ հատվածքի տուֆ քարից՝ 400մմ հաստությամբ: Շարվածք 50 մակնիշի ցեմենտակավային շաղախով, համաձայն ՀՀՇՆ II-2.02-94 II տիպ, կոնստրուկցիաները համալիր էլեմենտներով: Շարվածքը ըստ ոչ քարակապ կարանների պետք է ունենա  $R_{nt} < 125$  կՊԱ (1.2կգու/սմ<sup>2</sup>) առանցքային ձգման ժամանակավոր դիմադրություն:
- Ծածկի սալեր** - հավաքովի բազմանցք սալեր, որոնց ելուստները հակասեյսմիկ գոտիների մեջ:
- Բարավորներ և կամարներ** - միաձույլ երկաթբետոն, համակցված երկաթբետոնե հակասեյսմիկ գոտիների հետ և առանձին:
- Միջնորմներ** - խամքարաբետոնե սալեր 100 մմ և պեմզաբլոկներ 200 մմ հաստությամբ, միացման ճկուն կապերով:
- Տանիք** - երկլանջ, փայտե թեք ծալեղնատրքերի և կավարամածի վրա մետատաղական գունավոր թիթեղներից ծածկույթ:

				46-2001			ԿԵ
Գլխ. ճարտ.	ՀՈՎՀԱՆՆԻՍՅԱՆ			ՀՀ ԳՅՈՒՂԱԿԱՆ ՀԱՄԱՅՆՔՆԵՐՈՒՄ ԲԱԶՄԱԿԻ ՕԳՏԱԳՈՐԾՄԱՆ ԱՆՀԱՏԱԿԱՆ ԲՆԱԿԵԼԻ ՏԱՆ ԵՄԿԱԳԻԾ			
Բաժ. Պետ	ԱՂԱՋԱՆՅԱՆ			ՈՒԹ ՍԱԵՆՅԱԿԱՆՈՑ ՉԵՂՆԱՀԱՐԿՈՎ ԵՎ ՆԿՈՒՂՈՎ ՄԵՆԱՏՈՒՆ			
Ն.Գ.Ե.	ԱՂԱՋԱՆՅԱՆ			ՓՈՒԼ			
Գլխ.Մասն.	ԳԵՎՈՐԳՅԱՆ			Ա			
Գլխ.Մասն.	ԴԱՐԻԲՅԱՆ			ԹԵՐԹ			
				ԹԵՐԹԵՐ			
				2			
				34			
				ԸՆԴՀԱՆՈՒՐ ՏՎՅԱԼՆԵՐ (ՎԵՐՋԸ)			
				«ՀԱՅԳՅՈՒՂՇԻՆՆԱԽԱԳԻԾ» ք. ԵՐԵՎԱՆ			

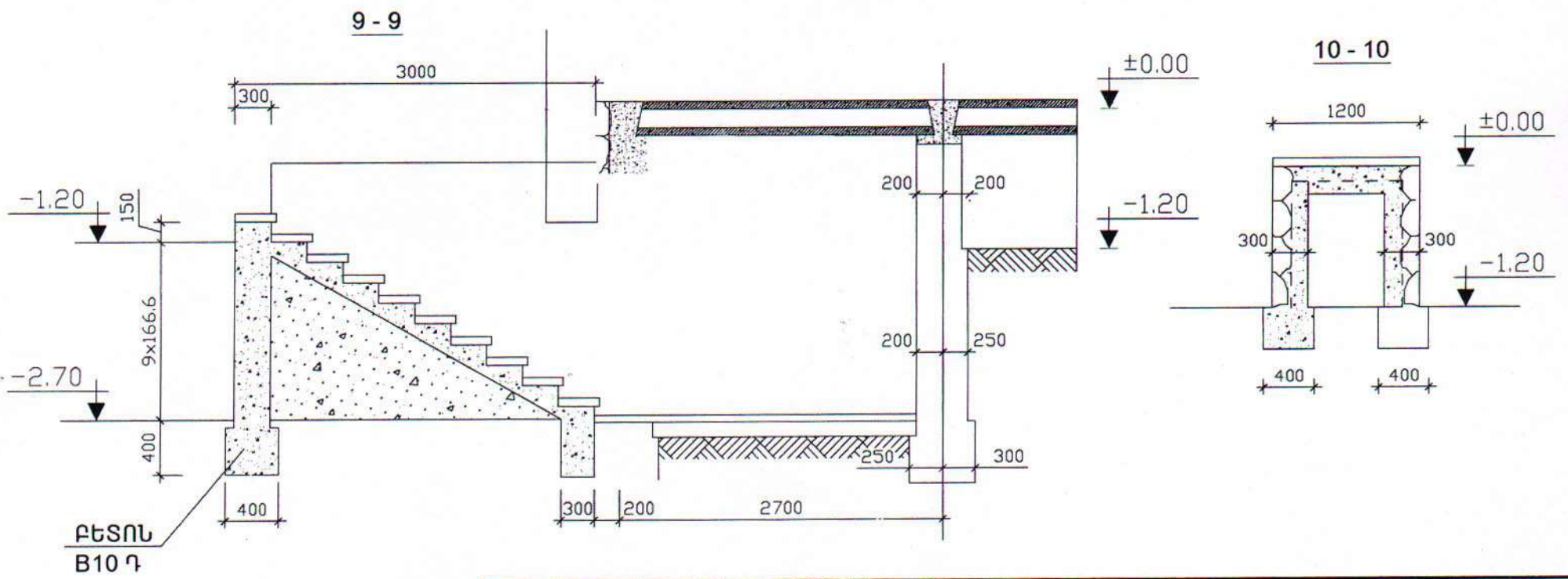
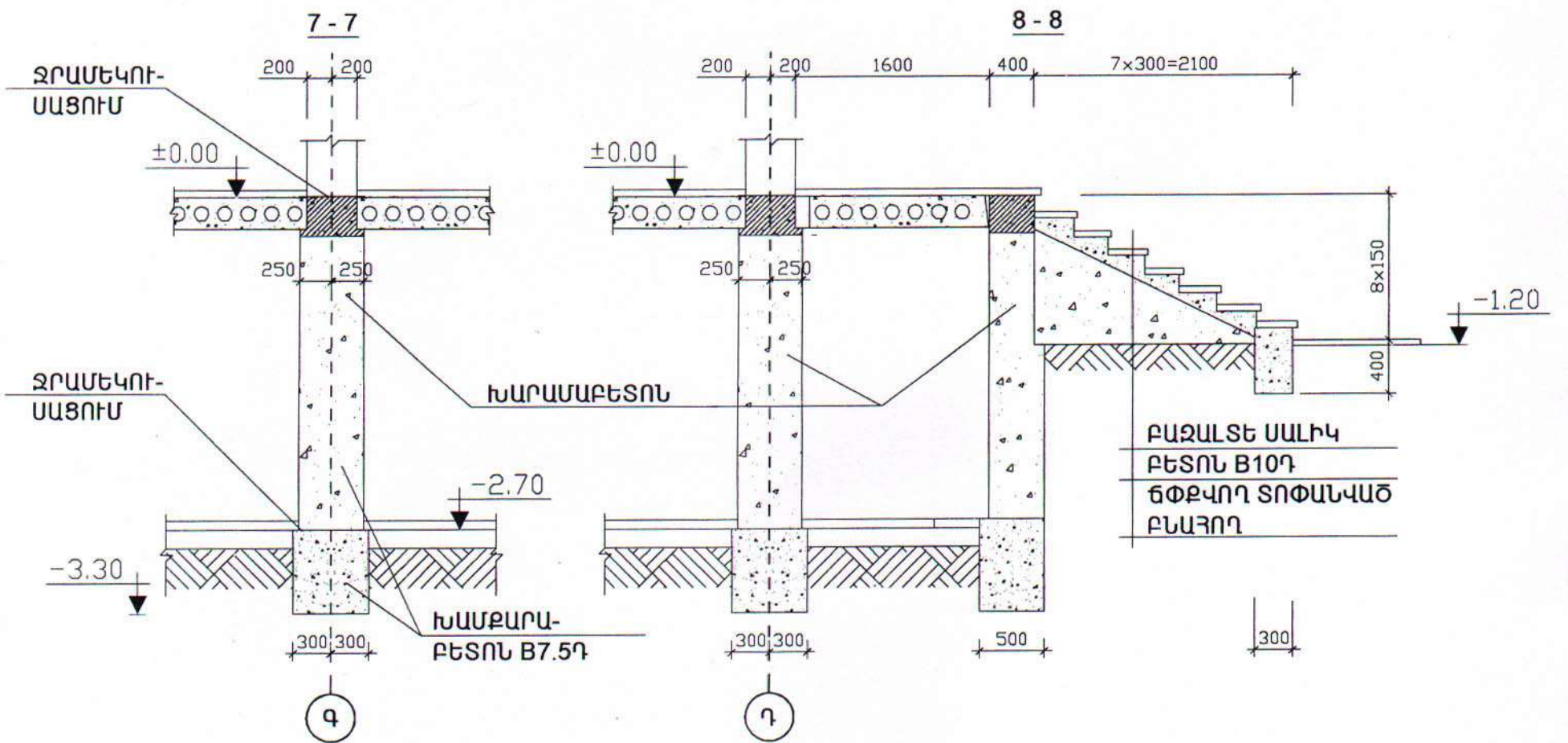
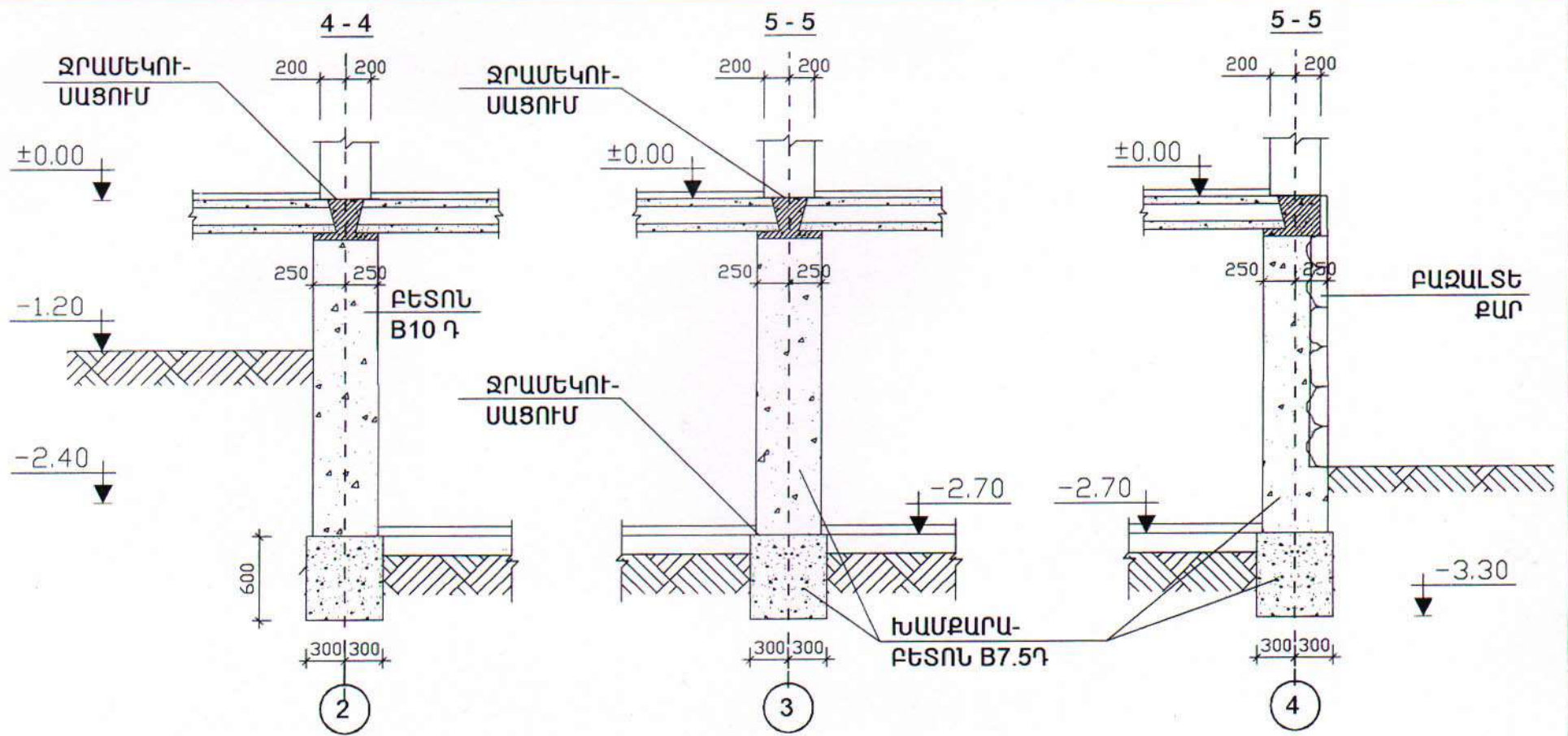


ՀԻՍՔԵՐԻ ՀԱՏԱԿԱԳԻԾ



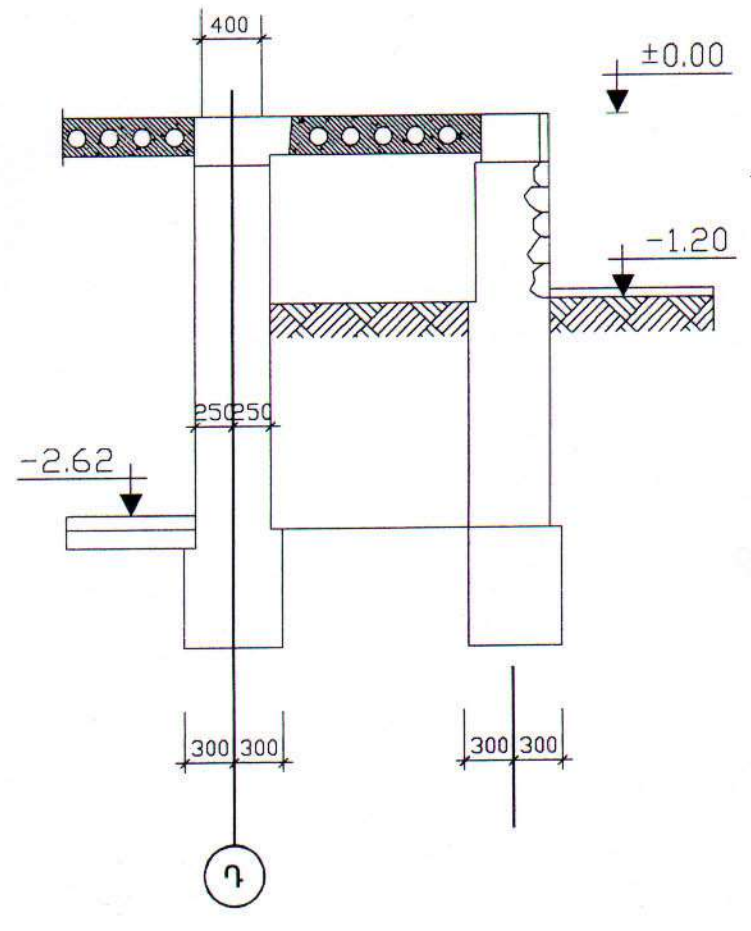
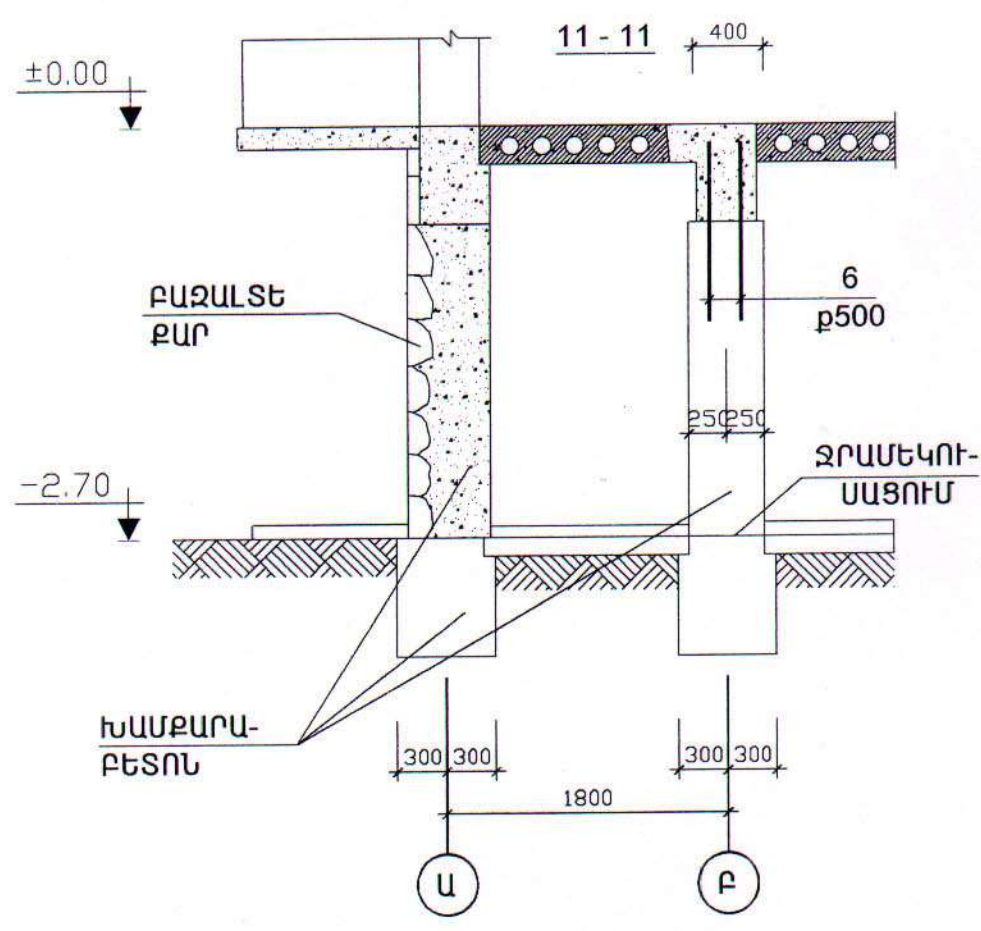
Գլխ. ճարտ.	Հովհաննիսյան		46-2001			ԿԵ
Ն. Գ. Բ.	Աղաքանյան		ՀՀ ԳՅՈՒՂԱԿԱՆ ՀԱՄԱՅՆՔՆԵՐՈՒՄ ԲԱԶՄԱԿԻ ՕԳՏԱԳՈՐԾՄԱՆ ԱՆՀԱՏԱԿԱՆ ԲՆԱԿԵԼԻ ՏԱՆ ՆԱԽԱԳԻԾ			
Բաժնի պետ	Աղաքանյան					
Գլխ. մասն.	Գևորգյան		ՈՒՅՑ ՍԱԵՆՅԱԿԱՆՈՑ ԶԵՂՆԱԳՐՈՒԿՈՎ ԵՎ ՆԿՈՒՂՈՎ ՄԵՆԱՏՈՒՆ	ՓՈՒԼ	ԹԵՐԹ	ԹԵՐԹԵՐ
Գլխ. մասն.	Ղարիբյան			Ա	3	
			ՀԻՍՔԵՐԻ ՀԱՏԱԿԱԳԻԾ ԿՏՐՎԱԾՔՆԵՐ 1-1 :3-3	«ՀԱՅԳՅՈՒՂՇԻՆՆԱԽԱԳԻԾ» ք. ԵՐԵՎԱՆ		



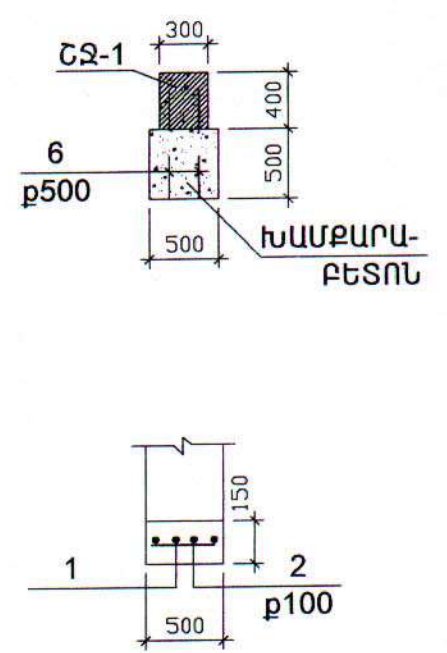
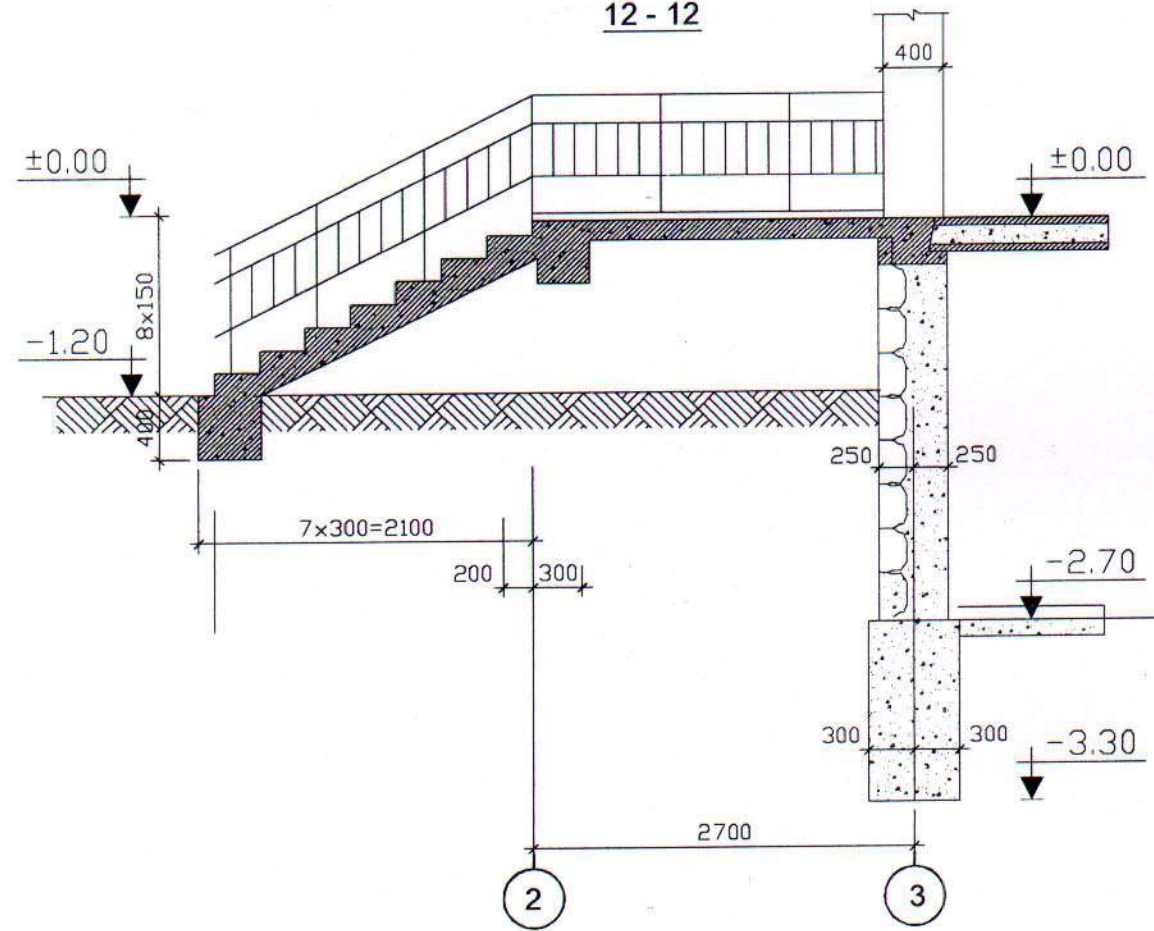


Գլխ.ճարտ.	Հովհաննիսյան			46-2001			ԿԵ
Ն.Գ.Ճ.	Աղաջանյան			ՀՀ ԳՅՈՒՂԱԿԱՆ ՀԱՄԱՅՆՔՆԵՐՈՒՄ ԲԱԶՄԱԿԻ ՕԳՏԱԳՈՐԾՄԱՆ ԱՆՀԱՏԱԿԱՆ ԲՆԱԿԵԼԻ ՏԱՆ ՆԱԽԱԳԻԾ			
Բաժնի պետ	Աղաջանյան			ՈՒԹ ՍԱԵՆՅԱԿԱՆՈՑ ԶԵՂՆԱՀԱՐԿՈՎ ԵՎ ՆԿՈՒՂՈՎ ՄԵՆԱՏՈՒՆ	ՓՈՒԼ	ԹԵՐԹ	ԹԵՐԹԵՐ
Գլխ.մասն.	Գևորգյան				Ա	4	
Գլխ.մասն.	Դարիբյան			ԿՏՐՎԱԾՔՆԵՐ 4-4 : 10-10	«ՀԱՅԳՅՈՒՂՇԻՆՆԱԽԱԳԻԾ» ք. ԵՐԵՎԱՆ		

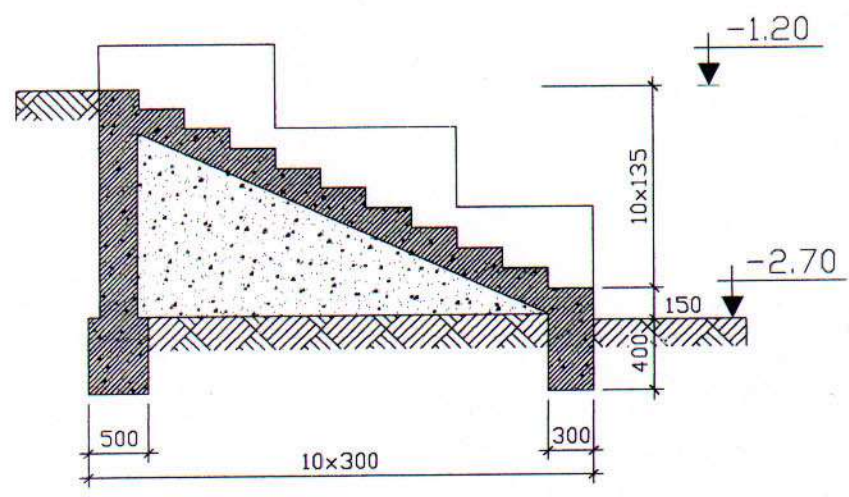




12 - 12



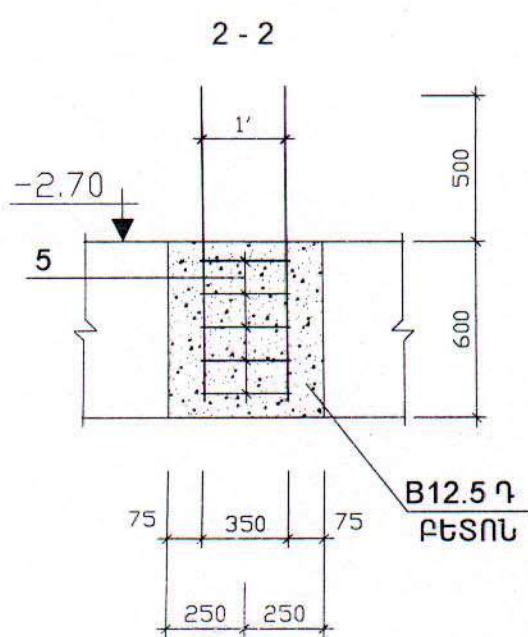
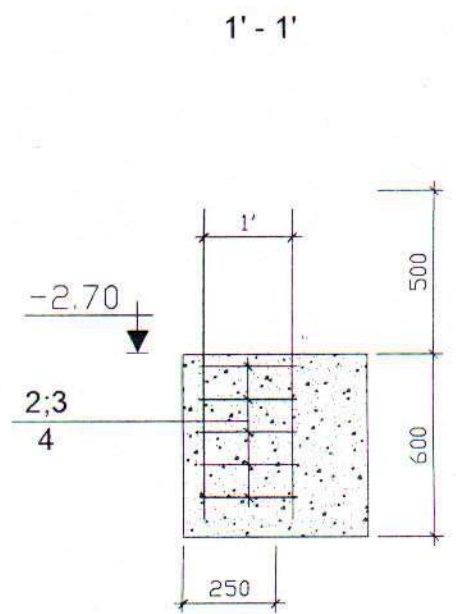
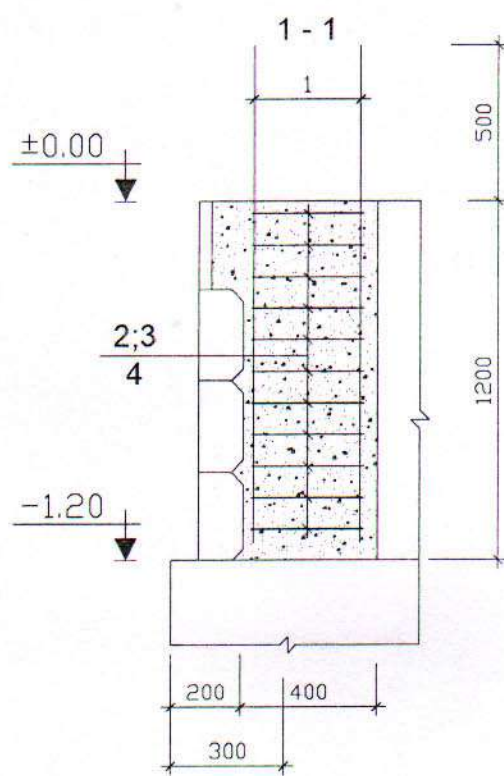
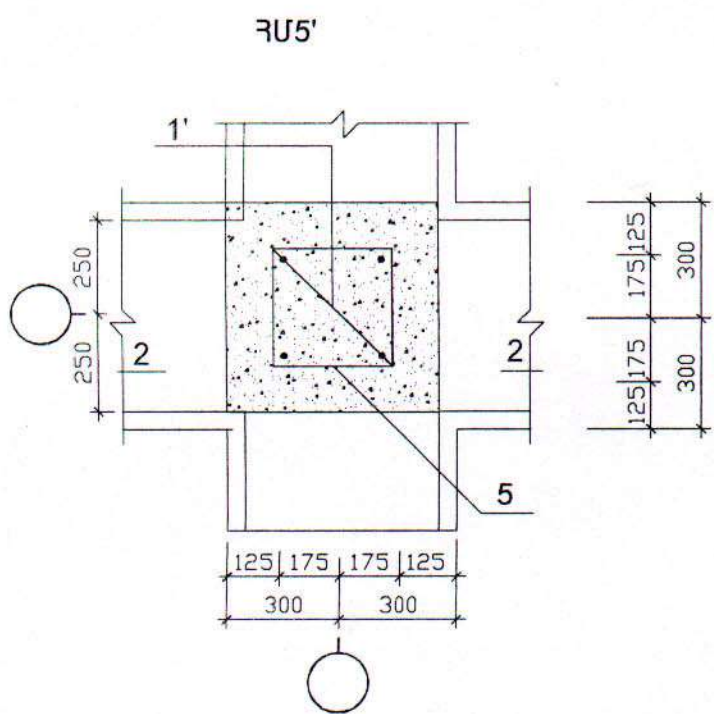
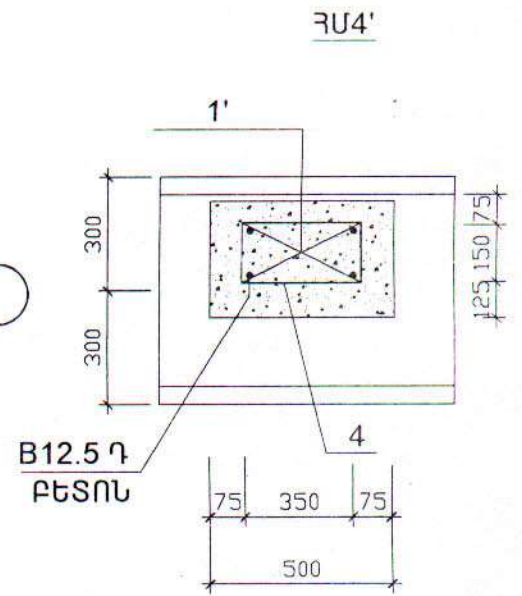
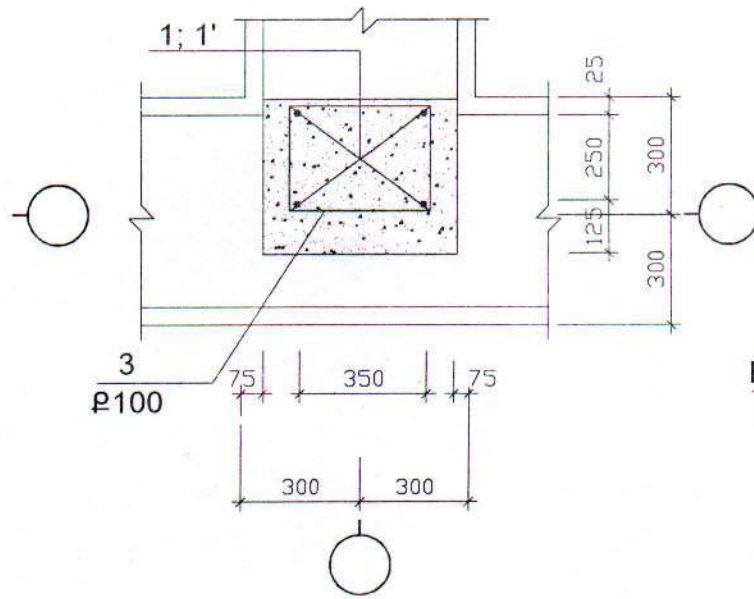
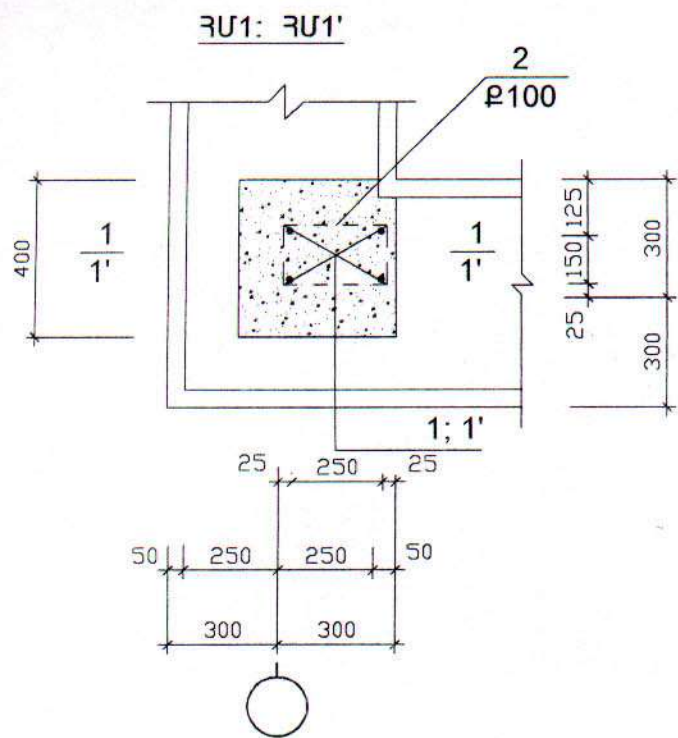
15 - 15



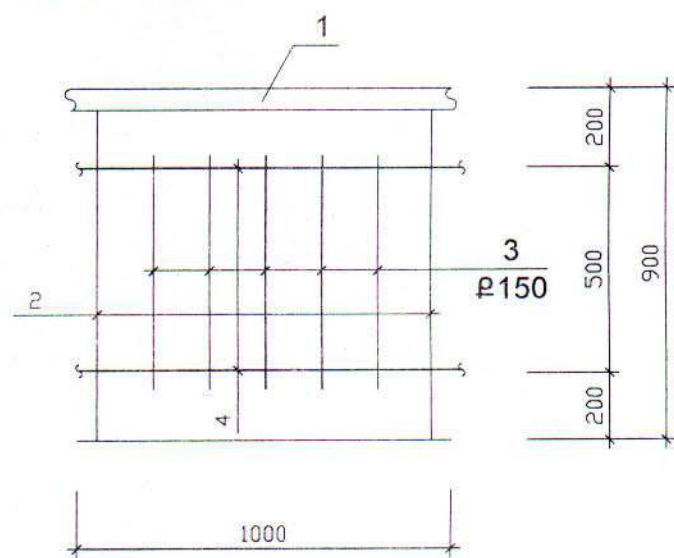
1. ՀԱՏԱԿԻ ՄԱԿԱՐԴԱԿԻ 0.00 ՊԱՅՄԱՆԱԿԱՆՈՐԵՆ ԸՆԴՈՒՆՎԱԾ ՆԻՇԸ ՀԱՄԱՊԱՏԱՍԽԱՆԻՄ Է ԲԱՑԱՐՁԱԿ ՆԻՇԻՆ;
2. ՀՐԱՄԵԿՈՒՄԱՑՈՒՄԸ ԻՐԱԿԱՆԱՑՆԵԼ ՑԵՄԵՆՏ-ԱՎԱԶԱՅԻՆ ՇՇԱԴԱՆՈՎ 1;2 ՀԱՐԱԲԵՐՈՒԹՅԱՄԲ;
3. ԺԱՊԱԿԵՆԱՅԻՆ ՀԻՄՔԵՐԸ ԻՐԱԿԱՆԱՑՆԵԼ ԽԱՄՔԱՐԱՐԵՏՈՆՆԻՑ՝ ԲԵՏՈՆ B1.5 ԴԱՍԻ
4. ՈՐՊԵՍ ՀԻՄՆԱՏԱԿԵՐ ԸՆԴՈՒՆՎԱԾ ԵՆ ՈՉ ՆԱՏՎԱԾՔԱՅԻՆ ՉՓՔՎՈՂ ՉՈՐ ԲՆԱՀՈՂԵՐ  $R_0=2.04$ ԳՈՒ/Ք.ՍՍ ՊԱՅՄԱՆԱԿԱՆ ՀԱՇՎԱՐԿԱՅԻՆ ՃՆՇՄԱՆ ԱՐԺԵՐՈՎ;
5. ԲԱՐԱԿՈՐՆԵՐ ԲՄ1 ԾԱԽՍԸ Փ6ԱI - 0.324Գ B12.5 Դ ԲԵՏՈՆ - 0.14Խ.Մ

Գլխ.ճարտ.	Հովհաննիսյան			46-2001			ԿԵ
Ն.Գ.Ճ.	Աղաջանյան			ՀՀ ԳՅՈՒՂԱԿԱՆ ՀԱՄԱՅՆՔԵՐՈՒՄ ԲԱԶՄԱԿԻ ՕԳՏԱԳՈՐԾՄԱՆ ԱՆՀԱՏԱԿԱՆ ԲՆԱԿԵԼԻ ՏԱՆ ՆԱԽԱԳԻԾ			
Բաժնի պետ	Աղաջանյան			ՈՒՅ ԱՍԵՆՅԱԿԱՆՈՑ ՉԵՂՆԱՀԱՐԿՈՎ ԵՎ ՆԿՈՒՂՈՎ ՄԵՆԱՏՈՒՆ	ՓՈՒԼ	ԹԵՐԹ	ԹԵՐԹԵՐ
Գլխ.ճասն.	Գևորգյան				Ա	5	
Գլխ.ճասն.	Ղարիբյան			ԿՏՐՎԱԾՔՆԵՐ 11-11 : 15-15			«ՀԱՅԳՅՈՒՂՇԻՆՆԱԽԱԳԻԾ» Ք. ԵՐԵՎԱՆ





**ԱՐՏԱՔԻՆ ԲԱԶՐԻՔ (19Ծ.Մ)**



Գլխ. ճարտ.	Հովհաննիսյան			46-2001			ԿԵ
Բաժ. Պետ	Արմավուր			ՀՀ գնորդական զանազանություն			
Ն.Գ.Բ.	Արմավուր			ԲԱԶՄԱԿԻ ՕԳՏԱԳՈՐԾՄԱՆ ԱՆՀԱՏԱԿԱՆ ԲՆԱԿԵԼԻ ՏԱՆ ՆԱԽԱԳԻԾ			
Գլխ.Մասն.	Գեղորգյան			ՈՒԹ ՍԱԵՆՅԱԿԱՆՈՑ ԶԵՂՆԱՀԱՐԿՈՎ ԵՎ ՆԿՈՐԴՈՎ ՄԵՆԱՏՐԱՆ	ՓՈՒԼ	ԹԵՐԹ	ԹԵՐԹԵՐ
Գլխ.Մասն.	Ղարիբյան				Ա	6	34
				ՀԻՄՔԵՐ ՀՍ1' - ՀՍ5'	«ՀԱՅԳՅՈՒՂԵԼՆԱԽԱԿԻԾ» ք. ԵՐԵՎԱՆ		



ՉՈՂԵՐԻ ԱՄՓՈՓԱԳԻՐ

Դիրք	Էսքիզ
2	160 260
3	260 360
4	160 360
5	360 360

Դիրք	ՆՇԱՆԱԿՈՒՄ	ԱՆՎԱՆՈՒՄ	ՔԱՆԱԿ	ԶԱՆԳ. 1ՄԻԱԿ ՉԱՄԱՐ	ԾԱՆՈԹՈՒԹՅՈՒՆ
		ՉՄ1 (3 ՉԱՏ)			
1		Ø 12AIII L=1600	4	1.42	5749
2	ԿԵ7	N6AI L=990	11	0.22	2.4249
		B12.5Դ ԲԵՏՈՆ	-		0.19Մ <sup>3</sup>
		ՉՄ1' (3 ՉԱՏ)			
1'		Ø 12AIII L=1000	4	0.89	3.5649
2	ԿԵ7	Ø 6AI L=990	11	0.22	1.1 ԿԳ
		B12.5Դ ԲԵՏՈՆ	-		0.1Մ <sup>3</sup>
		ՉՄ3 (1 ՉԱՏ)			
1		Ø 12AIII L=1600	4	1.42	5.7 ԿԳ
3	ԿԵ7	Ø 6AI L=1390	5	0.31	3.4 ԿԳ
		B12.5Դ ԲԵՏՈՆ	-		0.24Մ <sup>3</sup>
		ՉՄ3' (4 ՉԱՏ)			
1'		Ø 12AIII L=1000	4	0.89	3.56 ԿԳ
3	ԿԵ7	Ø 6AI L=1390	5	0.31	1.55 ԿԳ
		B12.5Դ ԲԵՏՈՆ	-		0.12Մ <sup>3</sup>
		ՉՄ4' (1 ՉԱՏ)			
1'		Ø 12AIII L=1000	4	0.89	3.56 ԿԳ
4	ԿԵ7	Ø 6AI L=1190	5	0.26	1.32 ԿԳ
		B12.5Դ ԲԵՏՈՆ	-		0.105Մ <sup>3</sup>
1'		ՉՄ5' (4 ՉԱՏ)			
5	ԿԵ7	Ø 12AIII L=1000	4	0.89	3.56 ԿԳ
		Ø 6AI L=1590	5	0.35	1.76 ԿԳ
		B12.5Դ ԲԵՏՈՆ	-		0.15Մ <sup>3</sup>
		ԱՄՐԱՆԱՅԻՆ ԵԼՈՒՄՆԵՐ ՉԻՄՔԻՑ			
6		Ø 12AIII L=800	16	0.71	11.4 ԿԳ

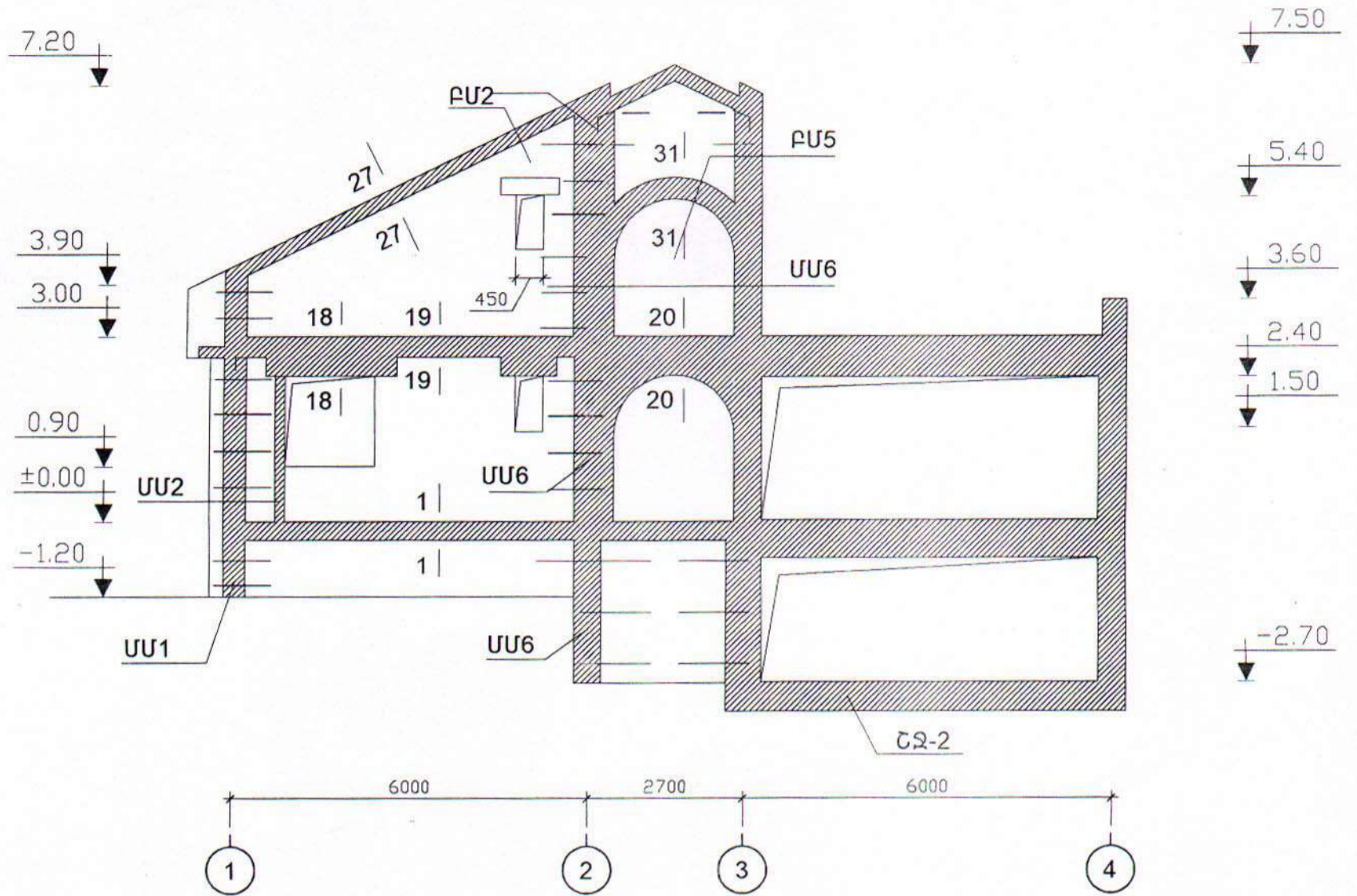
ԱՐՏԱՔԻՆ ԲԱԶՐԻՔՆԵՐԻ ՄԱՍՆԱԳԻՐ

Դիրք	ՆՇԱՆԱԿՈՒՄ	ԱՆՎԱՆՈՒՄ	ՔԱՆ.	ԶԱՆԳՎԱԾ	ԾԱՆՈԹՈՒԹՅՈՒՆ
		ԲԱԶՐԻՔ (ΣL=3049)			
1	ԳՈՍՏ 12336-66	63X32X2 L=1000	1	2.72	2.72 ԿԳ
2	ԳՈՍՏ 2591-88	20X20 L=900	2	2.83	5.65 ԿԳ
3	ԳՈՍՏ 2591-88	20X20 L=600	5	1.88	9.42 ԿԳ
4	ԳՈՍՏ 2591-88	20X20 L=1000	2	3.14	6.28 ԿԳ
				ԸՆԴԱՄԵՆԸ	24.07 ԿԳ

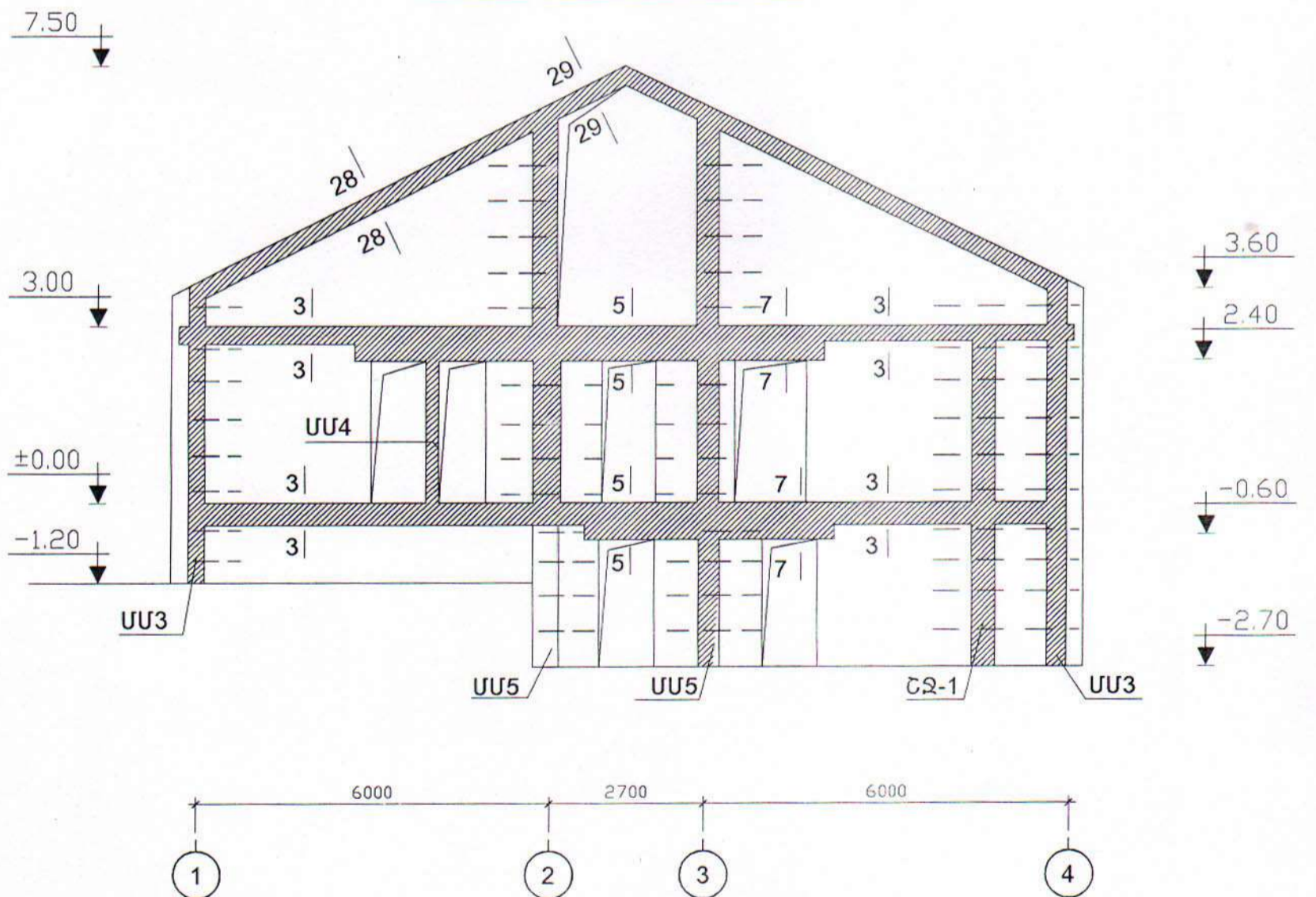
Գլխ.ճարտ.	Չովհաննիսյան			46-2001			ԿԵ
Ն.Գ.Ճ.	Աղաջանյան			ՀՀ ԳՅՈՒՂԱԿԱՆ ԳԱՄԱՅՆՔՆԵՐՈՒՄ ԲԱԶՄԱԿԻ ՕԳՏԱԳՈՐԾՄԱՆ ԱՆԴԱՏԱԿԱՆ ԲՆԱԿԵԼԻ ՏԱՆ ԱՄՆԱԳԻԾ			
Բաժնի պետ	Աղաջանյան			ՈՒԹ ՄԱԵՆՅԱԿԱՆՈՑ ԶԵՂՆԱԴԱՐԿՈՎ ԵՎ ՆԿՈՒՂՈՎ ՄԵՆԱՏՈՒՆ			ՓՈՒԼ Ա
Գլխ.մասն.	Գևորգյան			ՀԻՄՔԵՐԻ ՄԱՍՆԱԳԻՐ			ԹԵՐԹ 7
Գլխ.մասն.	Ղարիբյան			«ՀԱՅԳՅՈՒՂՇԻՆԱՄՆԱԳԻԾ» Ք. ԵՐԵՎԱՆ			ԹԵՐԹԵՐ ԿԵ



ՊԱՏԻ ՓՈՎԱԾՔ "Բ" ԱՌԱՆՑՔՈՎ

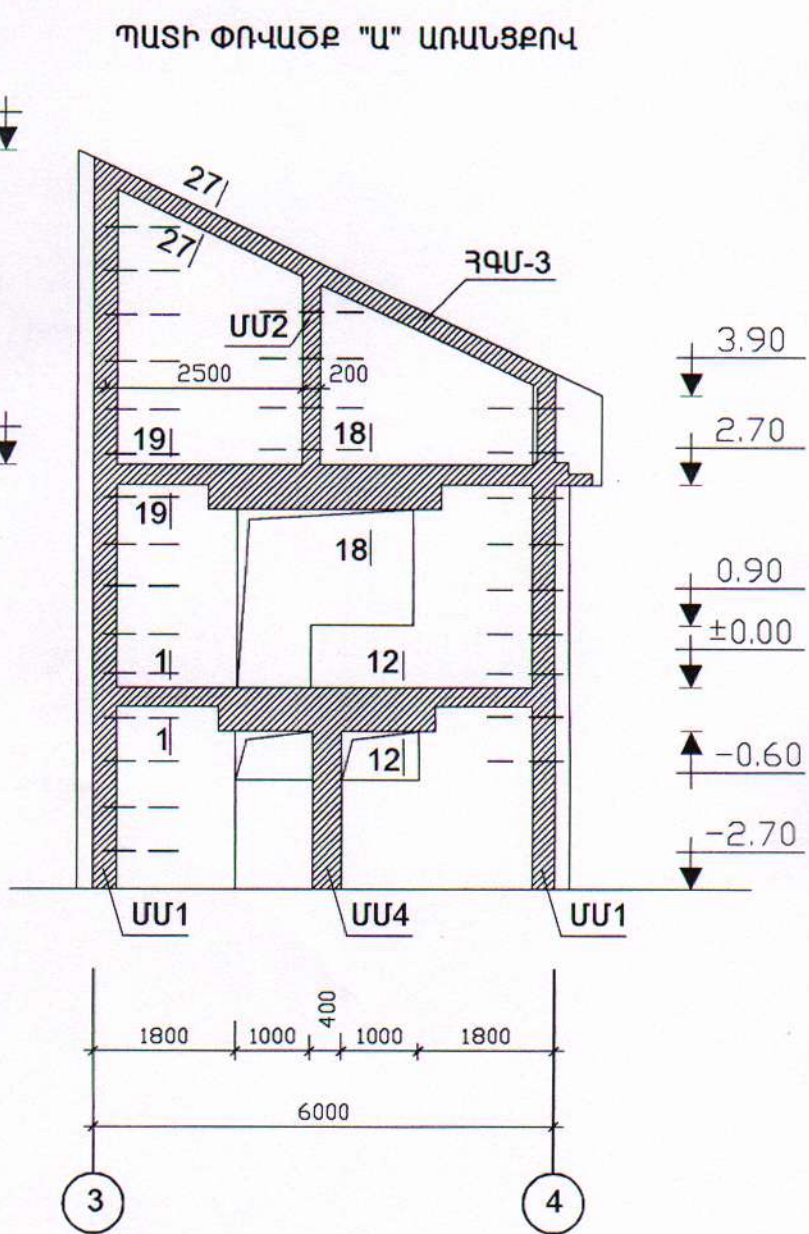
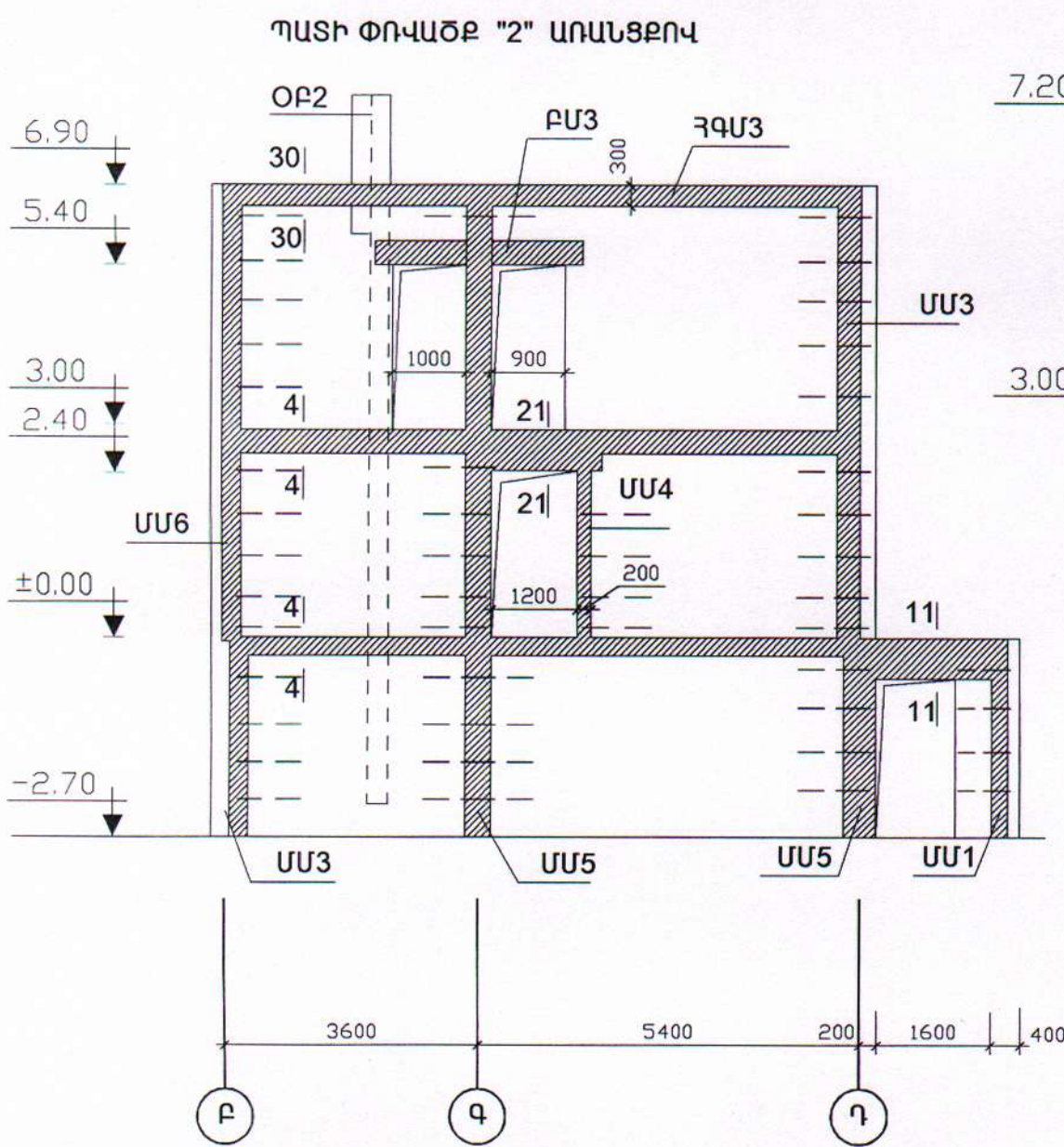
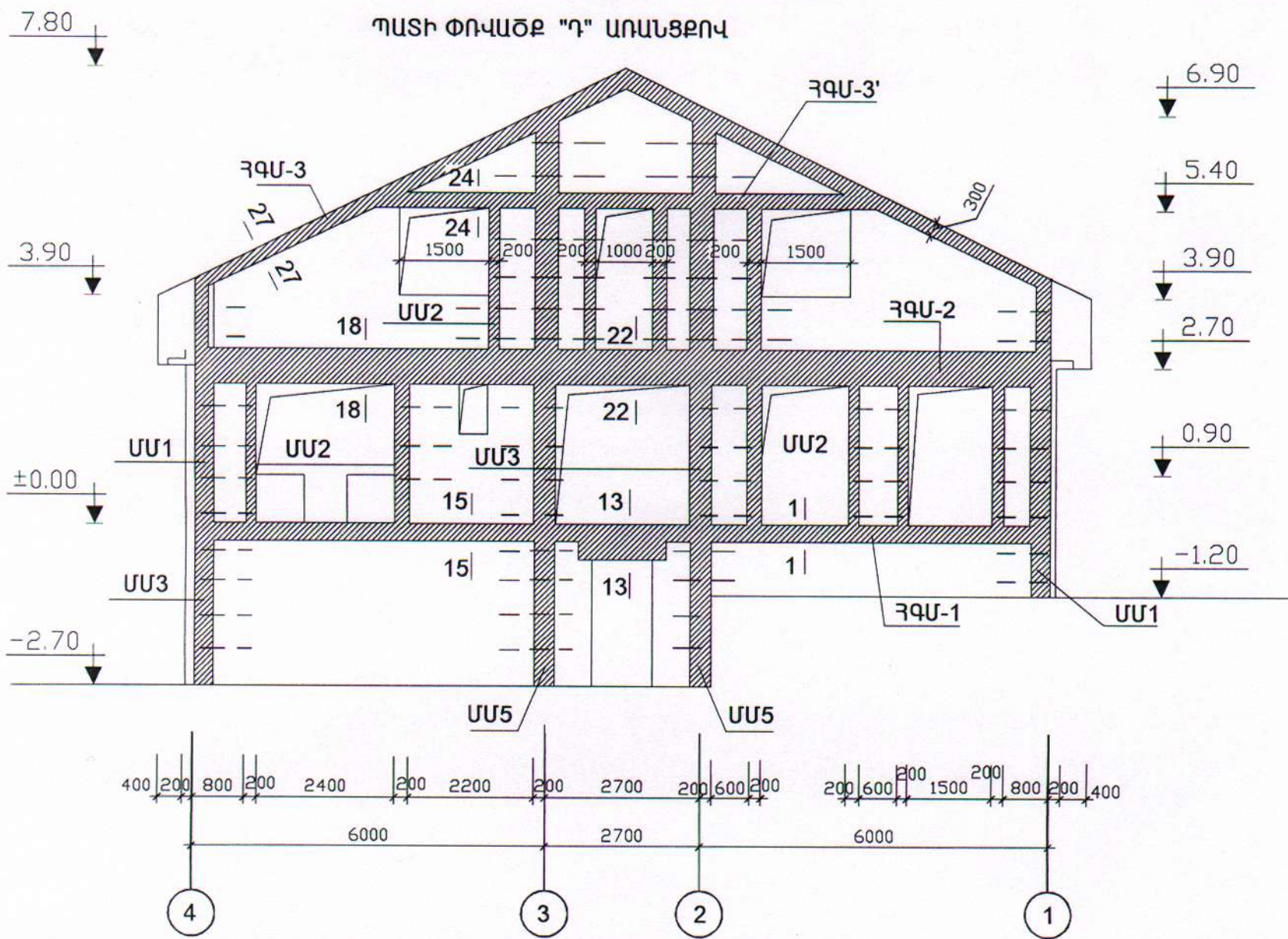


ՊԱՏԻ ՓՈՎԱԾՔ "Գ" ԱՌԱՆՑՔՈՎ



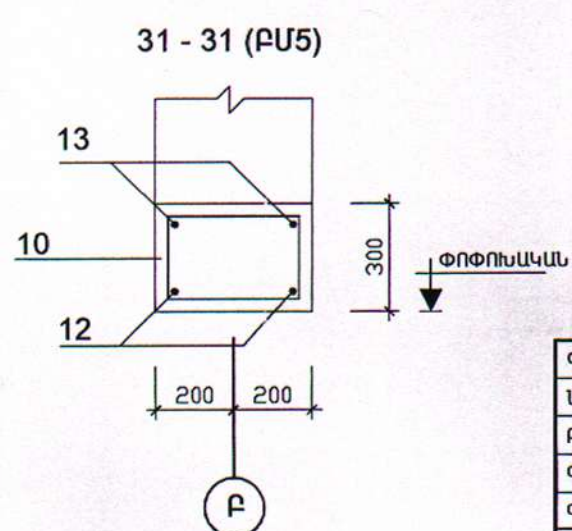
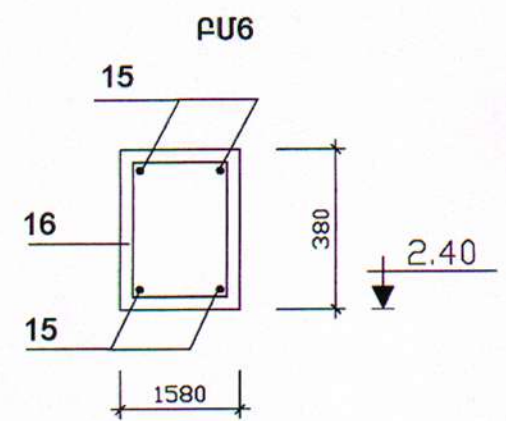
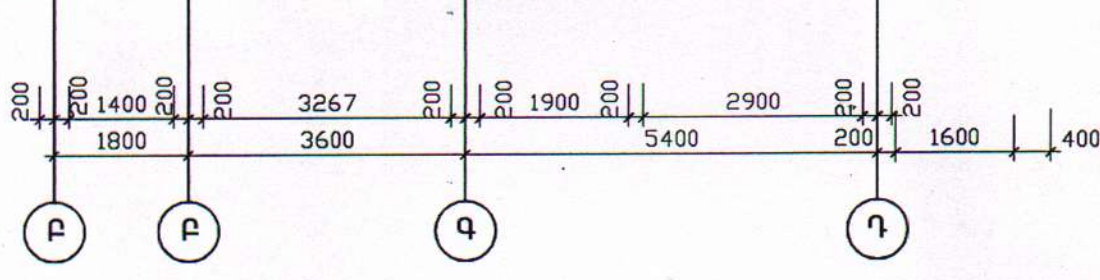
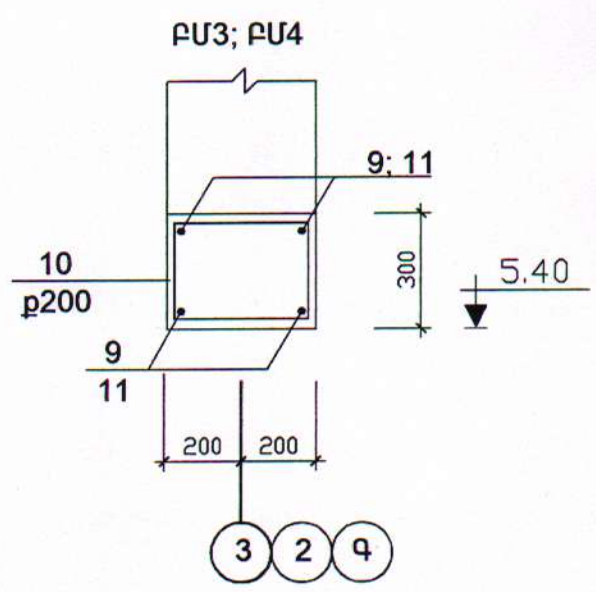
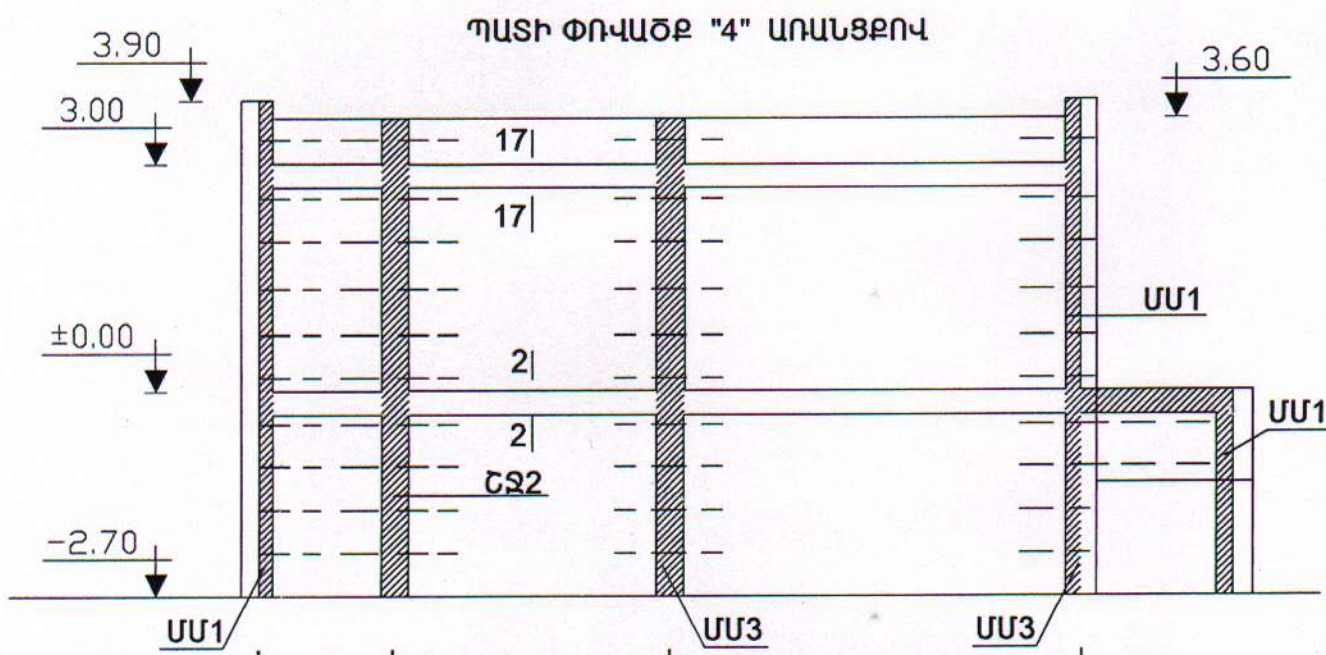
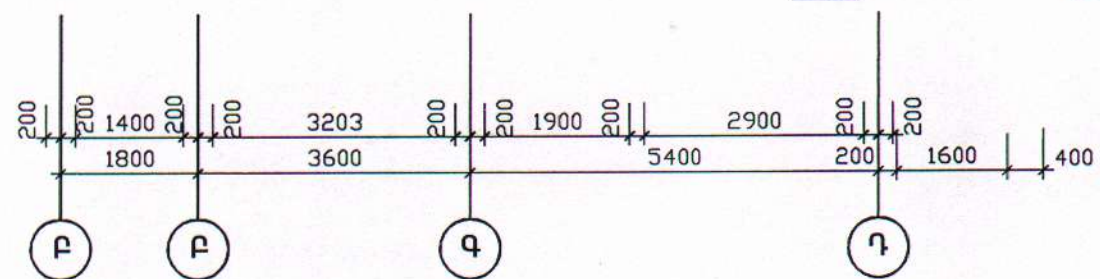
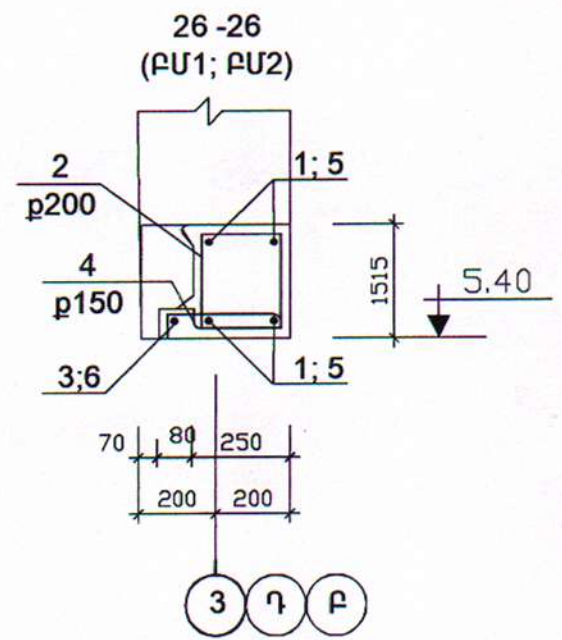
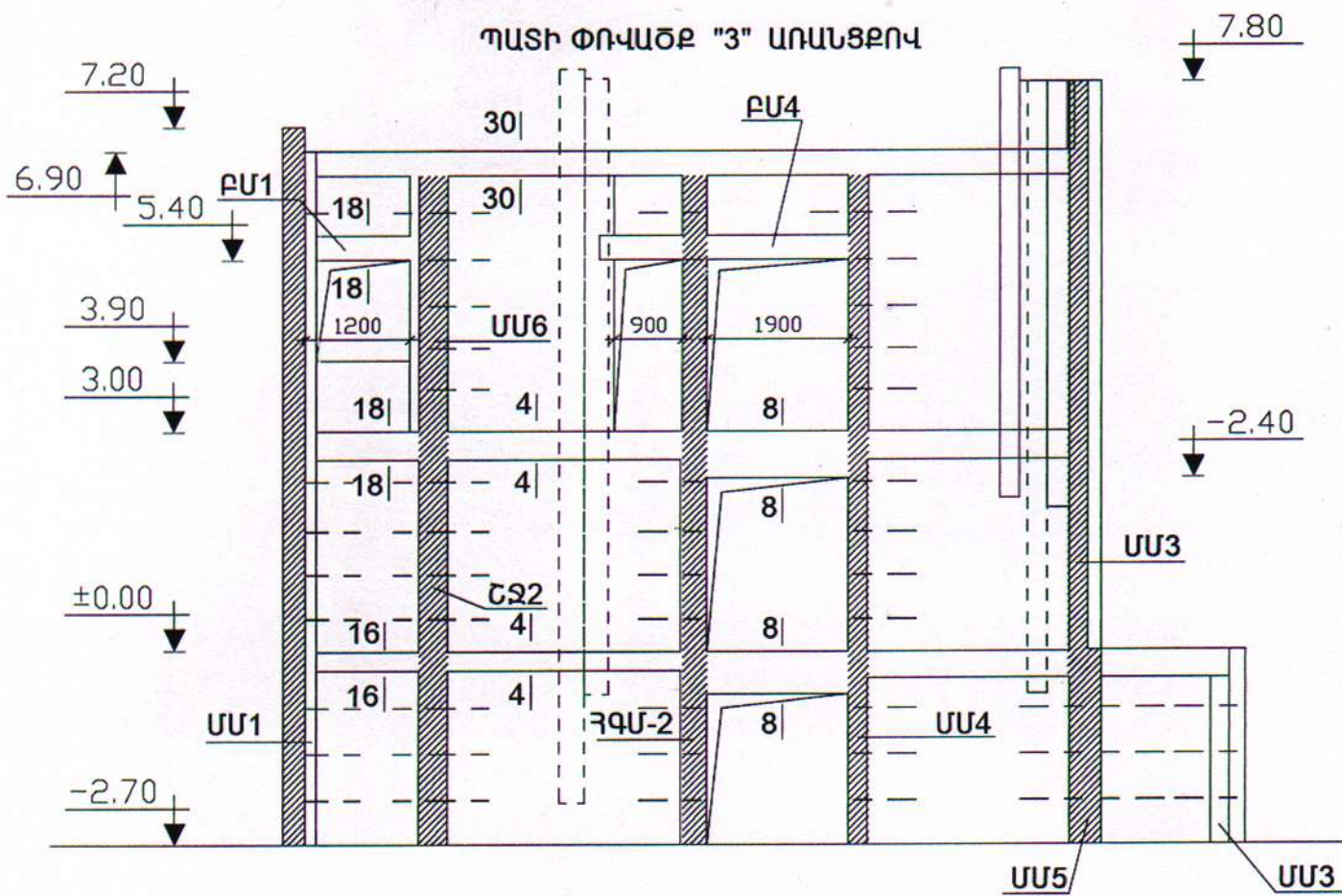
		46-2001			ԿԵ
Գլխ. ճարտ.	Հովհաննիսյան	ՀՀ ԳՅՈՒՂԱԿԱՆ ՀԱՄԱՅՆՔՆԵՐՈՒՄ ԲԱԶՄԱԿԻ ՕԳՏԱԳՈՐԾՄԱՆ ԱՆՀԱՏԱԿԱՆ ԲՆԱԿԵԼԻ ՏԱՆ ԵՎ ԵՎՈՐՈՎ ՄԵԼԱՏՈՒՆ			
Բաժ. Պետ.	ԱՂԱՋԱՆՅԱՆ				
Ն.Գ.Ե.	ԱՂԱՋԱՆՅԱՆ	ՊԱՏԵՐԻ ՓՈՎԱԾՔՆԵՐ "Բ", "Գ" ԱՌԱՆՑՔՆԵՐՈՎ	ՓՈՒԼ	ԹԵՐԹ	ԹԵՐԹԵՐ
Գլխ.Մասն.	ԳԵՎՈՐԳՅԱՆ		Ա	8	34
Գլխ.Մասն.	ՂԱՐԻԲՅԱՆ	«ՀԱՅԳՅՈՒՂՇԻՆՆԱԽԱԳԻԾ» Բ. ԵՐԵՎԱՆ			





Գլխ. ճարտ.	ՀՈՎՀԱՆՆԻՍՅԱՆ	46-2001			ԿԵ
Բաժ. Պետ	ԱՂԱՋԱՆՅԱՆ	ՀՀ ԳՅՈՒՂԱԿԱՆ ՀԱՄԱՅՆՔՆԵՐՈՒՄ ԲԱԶՄԱԿԻ ՕԳՏԱԳՈՐԾՄԱՆ ԱՆՀԱՏԱԿԱՆ ԲՆԱԿԵԼԻ ՏԱՆ ԱՍՆԱԳԻԾ			
Ն.Գ.Ճ.	ԱՂԱՋԱՆՅԱՆ	ՈՒԹ ԱՍԵՆՅԱԿԱՆՈՑ ԶԵՂՆԱՀԱՐԿՈՎ ԵՎ ԵԿՈՒՂՈՎ ՄԵՆԱՏՈՒՆ		ՓՈՒԼ	ԹԵՐԹ
Գլխ.Մասն.	ԳԵՎՈՐԳՅԱՆ			Ա	9
Գլխ.Մասն.	ՂԱՐԻՔՅԱՆ	ՊԱՏԵՐԻ ՓՈՎԱԾՔՆԵՐ "Դ","2","Ա" ԱՌԱՆՑՔՆԵՐՈՎ		ԹԵՐԹԵՐ	34
				«ՀԱՅԳՅՈՒՂԵՆԱՍԽԱՍԳԻԾ» ք. ԵՐԵՎԱՆ	

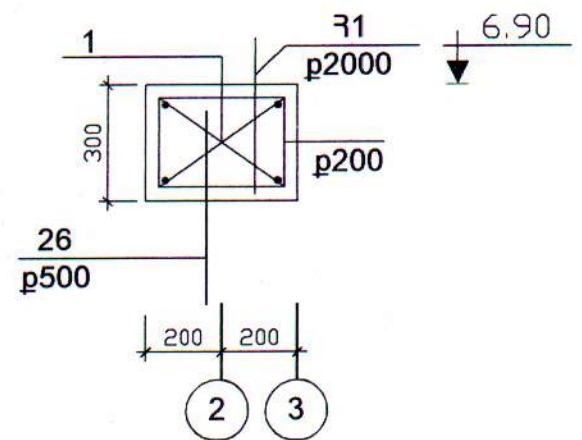
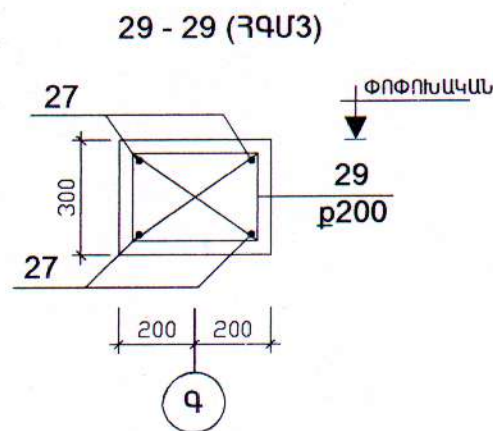
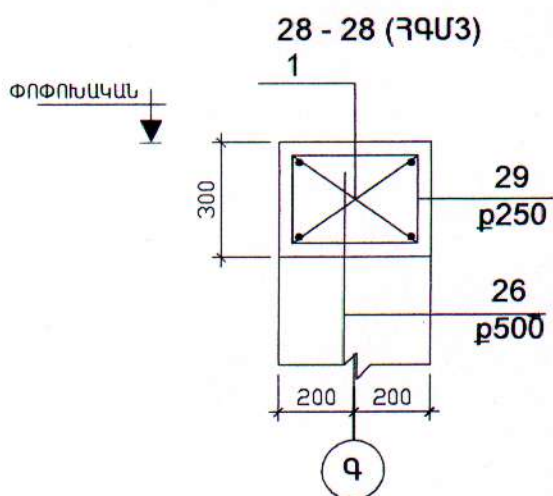
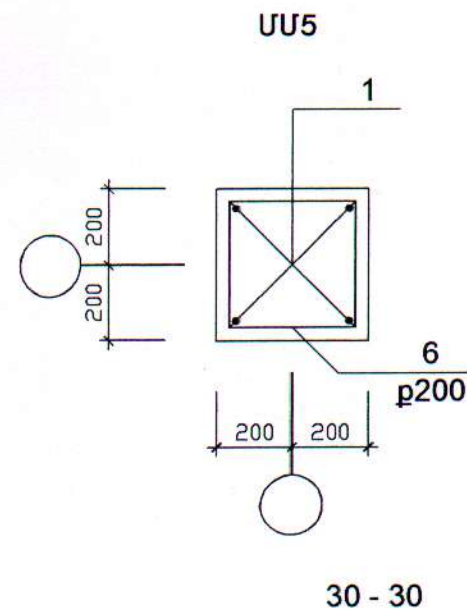
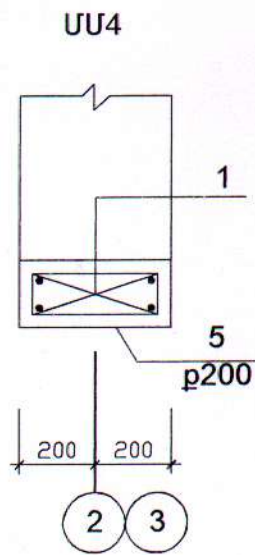
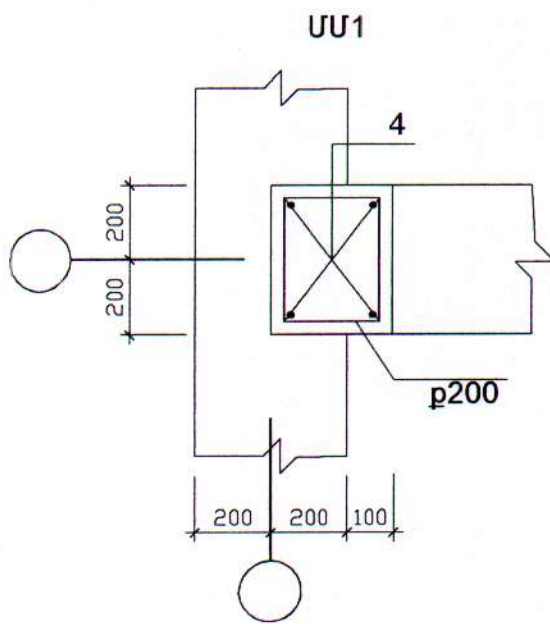
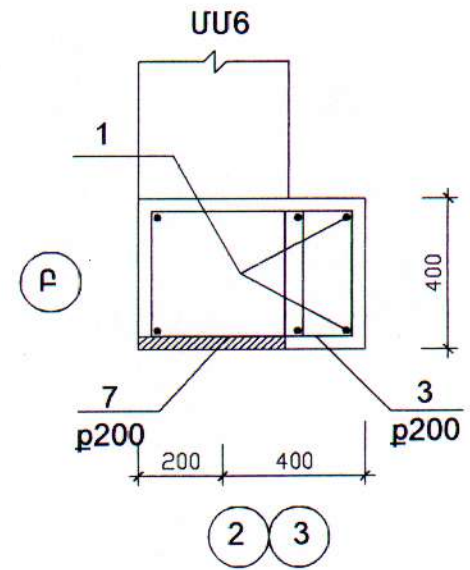
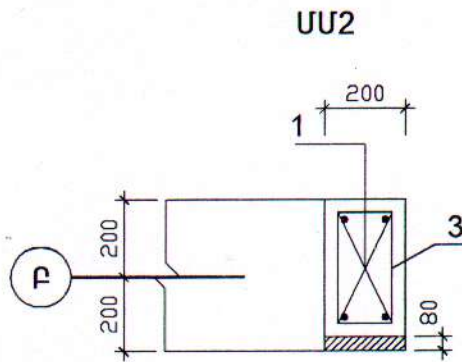
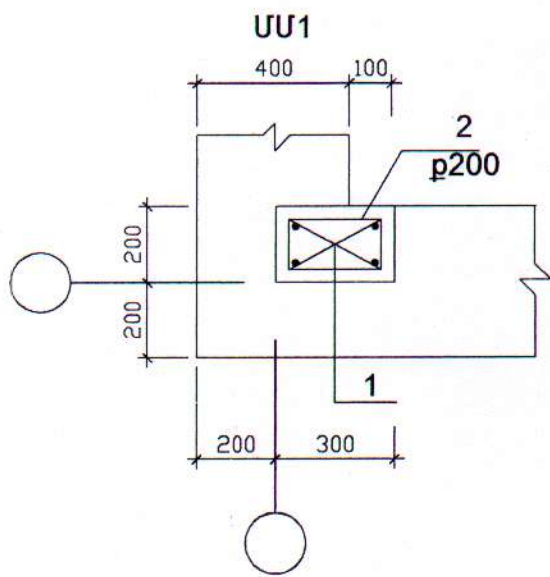
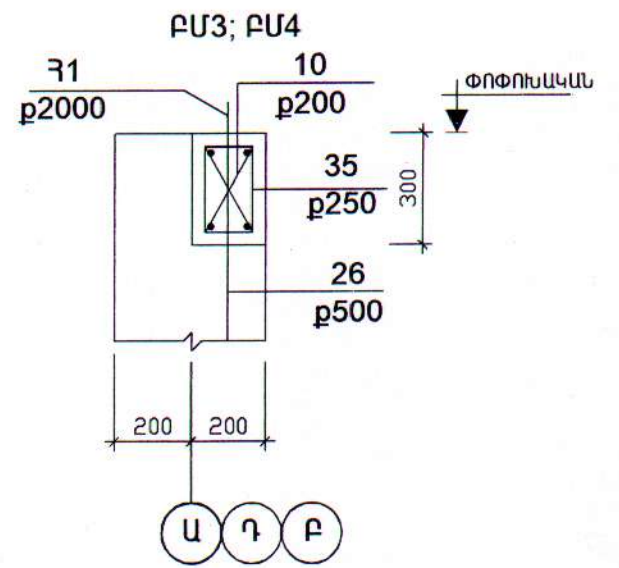
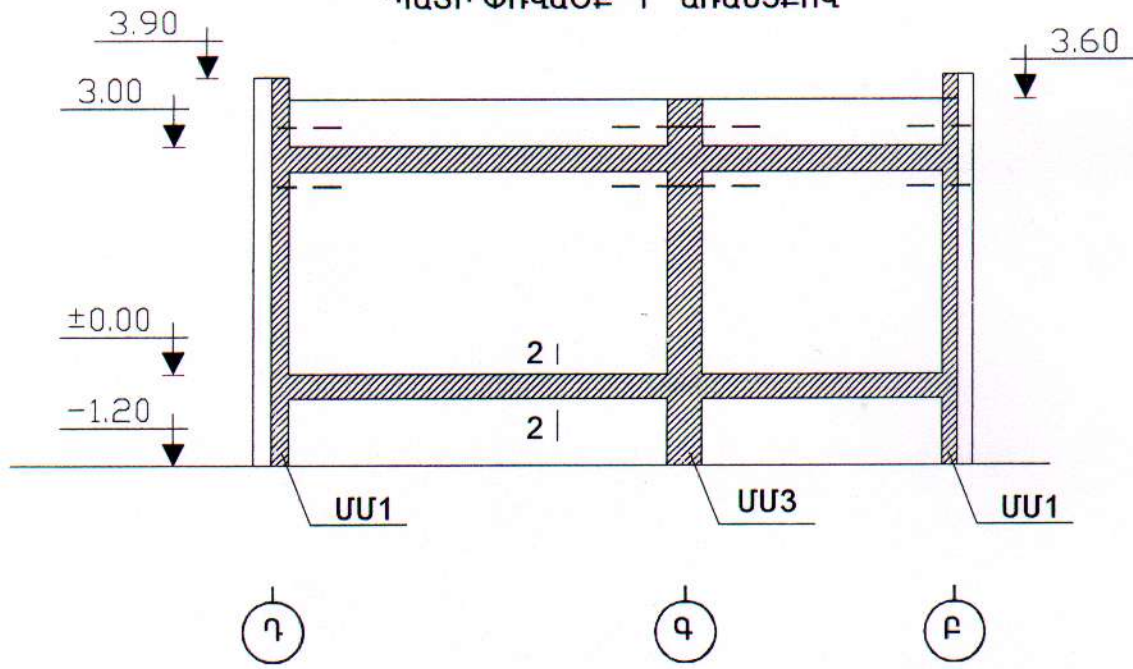




Գլխ.ճարտ.	Հովհաննիսյան		46-2001			ԿԵ
Ն.Գ.Ե.	Աղաջանյան		ՀՀ ԳՅՈՒՂԱԿԱՆ ՀԱՄԱՅՆՔՆԵՐՈՒՄ ԲԱԶՄԱԿԻ ՕԳՏԱԳՈՐԾՄԱՆ ԱՆՀԱՏԱԿԱՆ ԲՆԱԿԵԼԻ ՏՄՆ ՆԱԽԱԳԻԾ			
Բաժնի պետ	Աղաջանյան					
Գլխ.ճասն.	Գևորգյան		ՈՒԹ ՍԱԵՆՅԱԿԱՆՈՑ ԶԵՂՆԱԴՄՐԱԿՈՎ ԵՎ ՆԿՈՒՂՈՎ ՄԵՆԱՏՈՒՄ			ՓՈՒԼ Ա
Գլխ.ճասն.	Ղարիբյան					ԹԵՐԹ 10
			ՊԱՏԵՐԻ ՓՈՎԱԾՔՆԵՐ "3" "4" ԱՌԱՆՑՔՆԵՐՈՎ ՔՄ1 - ՔՄ6			«ՀԱՅԳՅՈՒՂՇԻՆՆԱԽԱԳԻԾ» ք. ԵՐԵՎԱՆ



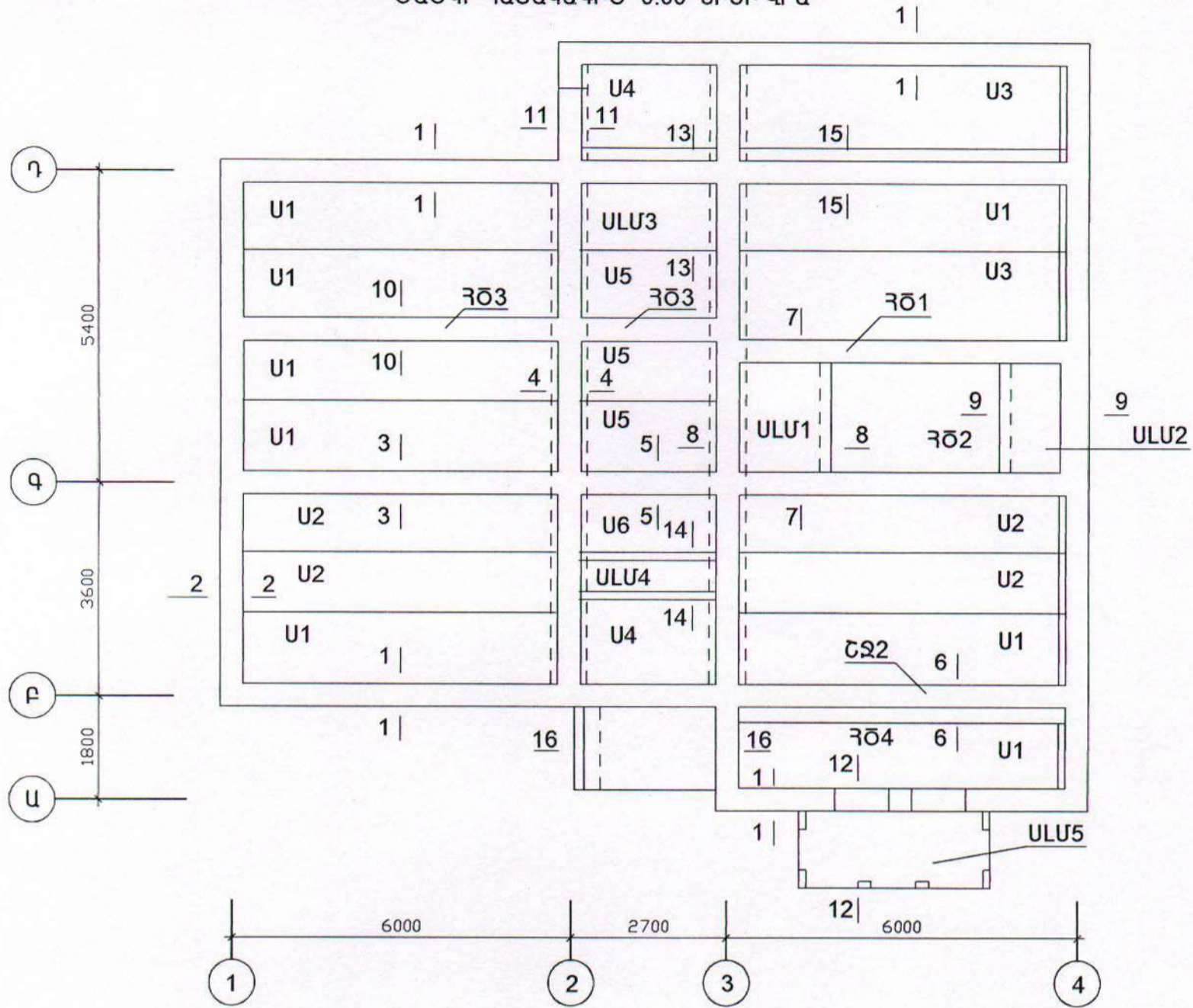
ՊԱՏԻ ՓՈՎԱԾՔ "1" ԱՌԱՆՑՔՈՎ



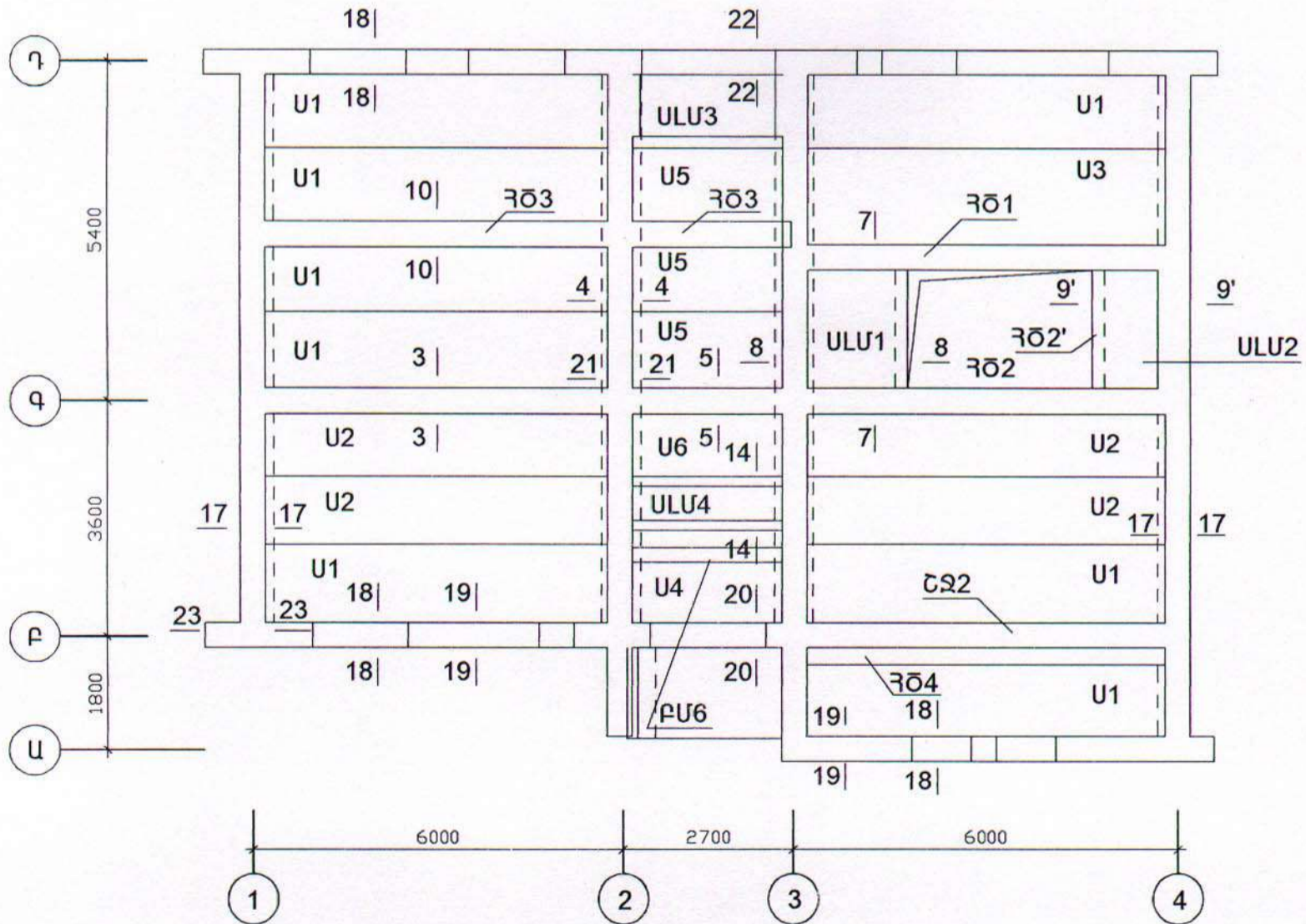
				46-2001			ԿԵ
Գլխ.ճարտ.	Հովհաննիսյան			ՀՀ ԳՅՈՒՐԱԿԱՆ ՀԱՄԱՅՆՔԵՐՈՒՄ ԲԱԶՄԱԿԻ ՕԳՏԱԳՈՐԾՄԱՆ ԱՆՀԱՏԱԿԱՆ ԲՆԱԿԵԼԻ ՏԱՆ ԵՄԿԱԳԻԾ			
Ն.Գ.Ե.	Աղաջանյան			ՈՒԹ ԱՄԵՆՅԱԿԱՆՈՅ ԶԵՂՆԱՀԱՐԿՈՎ ԵՎ ԵԿՈՒՐՈՎ ՄԵՆԱՏՈՒՆ			ՓՈՒԼ Ա
Բաժնի պետ	Աղաջանյան			ՊԱՏԻ ՓՈՎԱԾՔ "1" ԱՌԱՆՑՔՈՎ ՄԻՋՈՒԿՆԵՐ			ԹԵՐԹ 11
Գլխ.ճասն.	Գևորգյան						ԹԵՐԹԵՐ «ՀԱՅԳՅՈՒՐԴՇԻՆՆԱՆԱՍԳԻԾ» Բ. ԵՐԵՎԱՆ
Գլխ.ճասն.	Ղարիբյան						



ԾԱԾԿԻ ՀԱՏԱԿԱԳԻԾ 0.00 ՆԻՇԻ ՎՐԱ

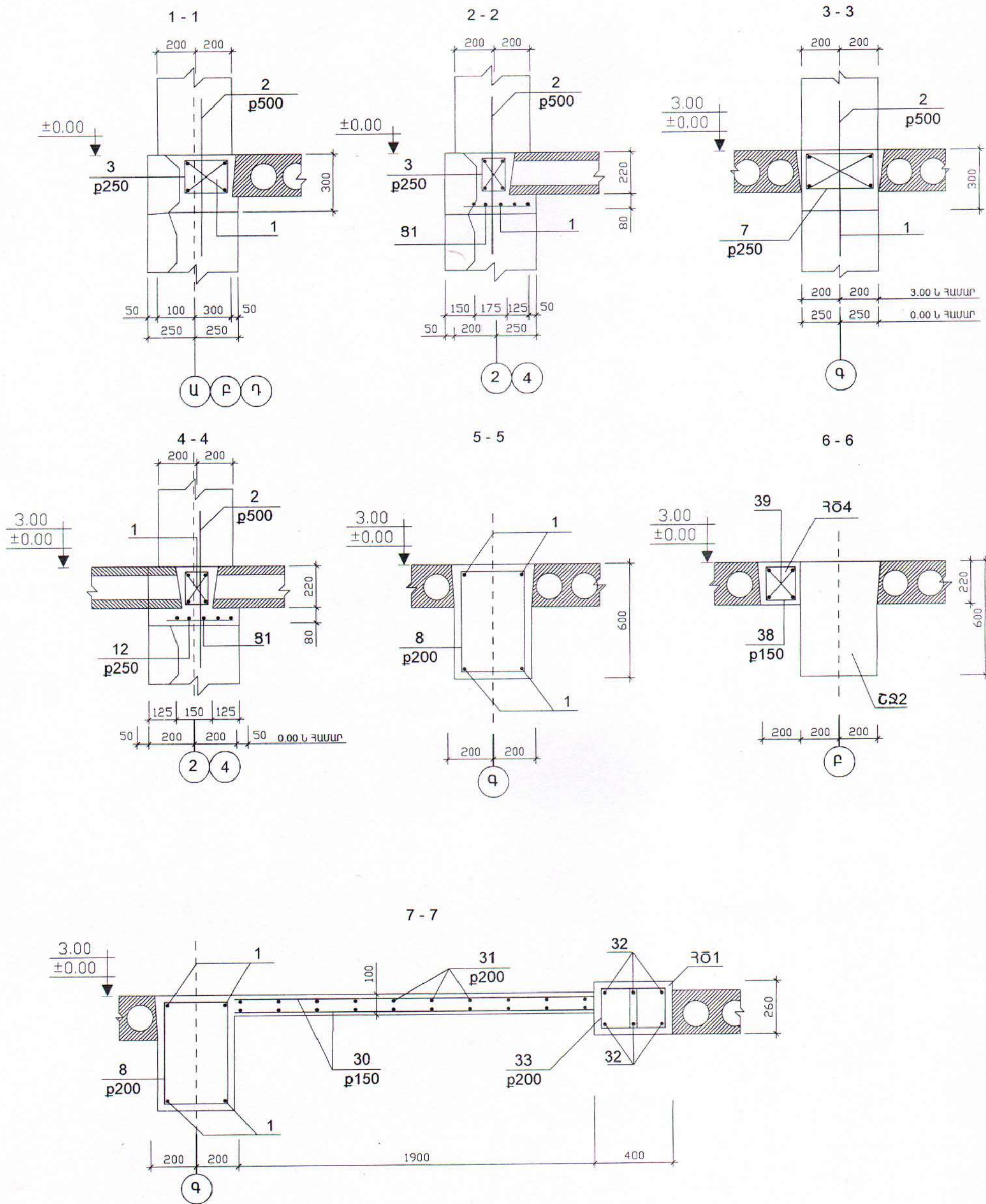


ԾԱԾԿԻ ՀԱՏԱԿԱԳԻԾ 3.00 ՆԻՇԻ ՎՐԱ



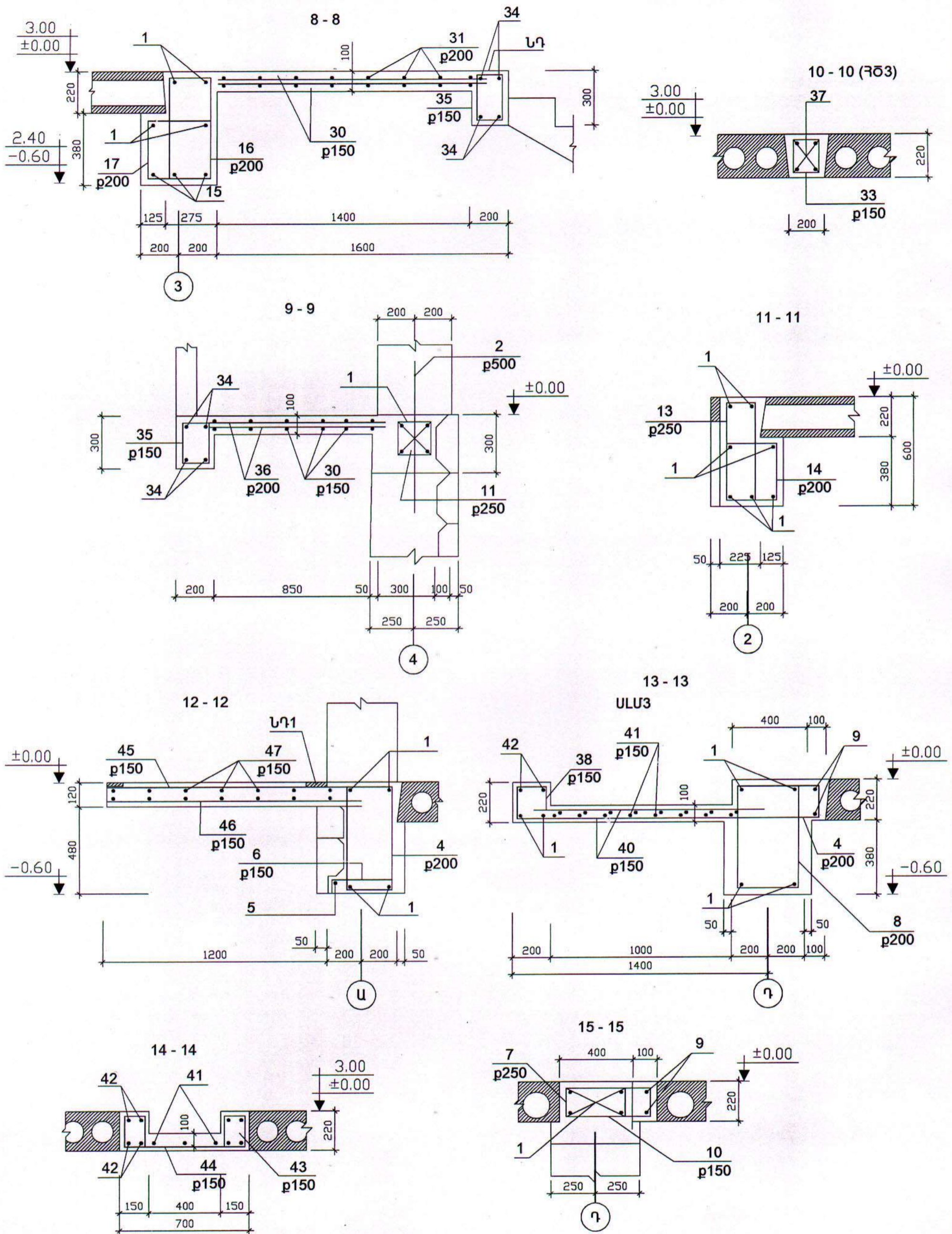
Գլխ. ճարտ.	Հովհաննեսյան			46-2001			ՃԼ
Ն.Գ.Ճ.	Արմաշյան			ՀՀ գոյության հաստատվածության բնակարանային օգտագործման և հասարակական բնակարանային խնամարկի համար			
Գլխ. մասն.	Գեղորգյան			Որև սահմանափակող շերտաշարժիչ ելակողով սենսորներ			ՓՈՒԼ
Գլխ. մասն.	Ղարիբջան			ԾԱԾԿԻ ՀԱՏԱԿԱԳԻԾ 0.00; 3.00 ՆԻՇԵՐԻ ՎՐԱ			ԹԵՐԹ 12
							ԹԵՐԹԵՐ «ՀԱՅԳՅՈՒՂՇԻՆՆԱԽԱԳԻԾ» ք. ԵՐԵՎԱՆ





				46-2001			ԿԵ
Գլխ. ճարտ.	Հովհաննիսյան			ՀՀ գնորդական Հաստատվածություն			
Բաժ. Պետ	Արաքսյան			ԲԱԶՄԱԿԻ ՕԳՏԱԳՈՐԾՄԱՆ ԱՆԴՏԱԿԱՆ ԲՆԱԿԵԼԻ ՏԱՆ ԼԱՍՏԱԳԻԾ			
Ն.Գ.Ե.	Արաքսյան			ՈՒԹ ՍԱԵՆՅԱԿԱՆՈՑ ԶԵՂՆԱԳՐՈՒԿՈՎ ԵՎ ԼՎՈՐՈՎ ՄԵՆԱՏՈՒՆ	ՓՈՒԼ	ԹԵՐԹ	ԹԵՐԹԵՐ
Գլխ.Սասն.	Գեվորգյան				Ա	13	
Գլխ.Սասն.	Ղարիբջան			ԿՏՐՎԱԾՔՆԵՐ 1-1-7-7			«ՀԱՅԳՅՈՒՐԸԻՆԼԱՍՏԱԳԻԾ» Ք. ԵՐԵՎԱՆ

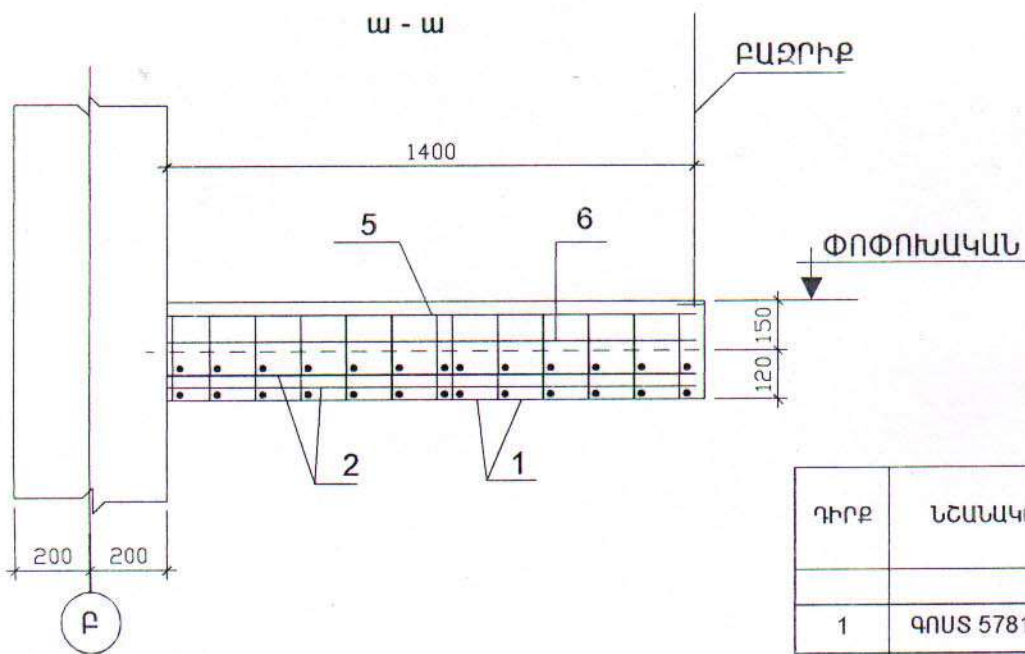
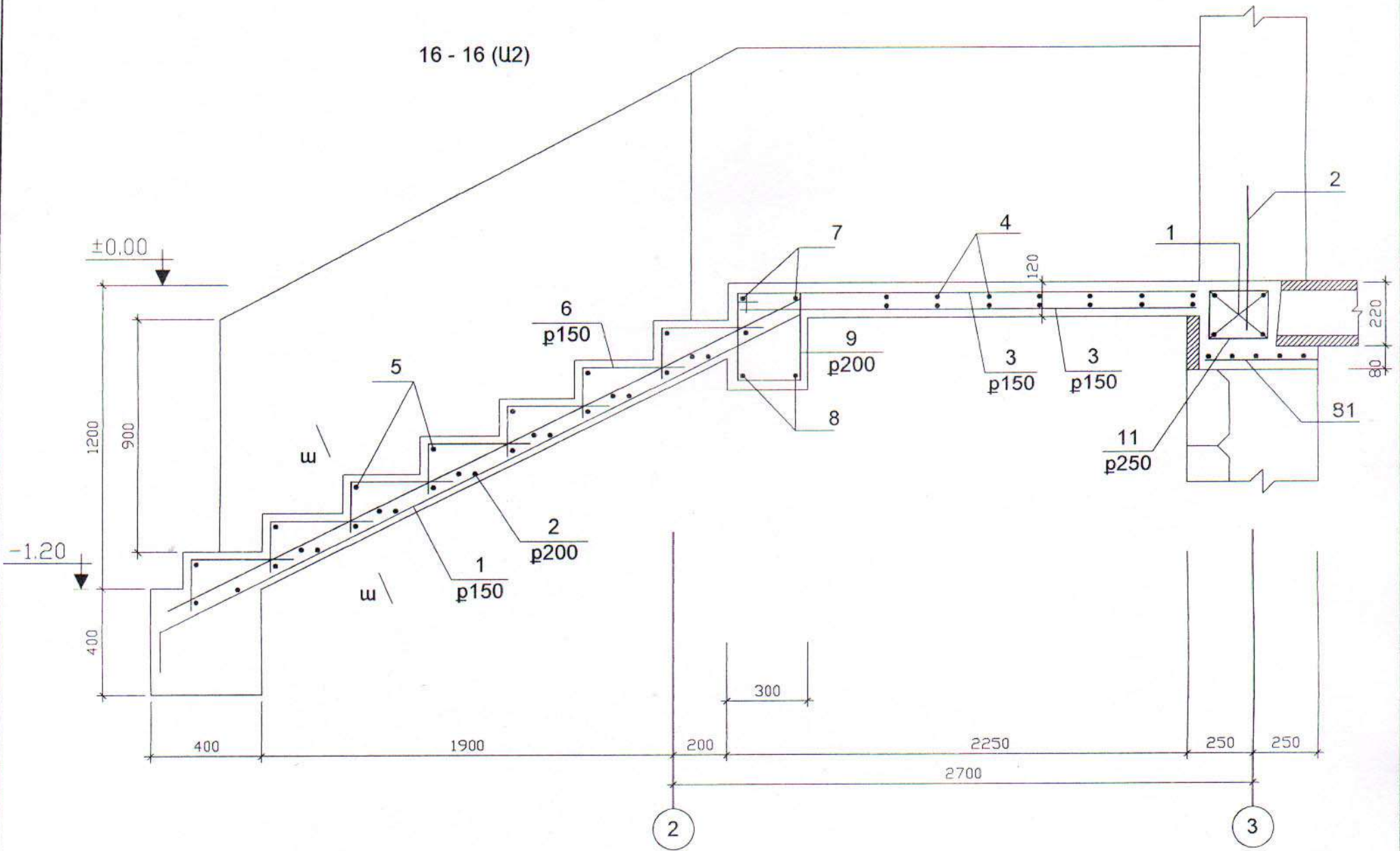




Պլան. ճարտ.	Հովհաննիսյան		46-2001			ԿԵ
Ն. Գ. Ե.	Աղաջանյան		ՀՀ ԳՅՈՒՐԱԿԱՆ ՀԱՄԱՅՆՔՆԵՐՈՒՄ ԲԱԶՄԱԿԻ ՕԳՏԱԳՈՐԾՄԱՆ ԱՆՀԱՏԱԿԱՆ ԲՆԱԿԵԼԻ ՏՆՆ ԼԱՍԱԳԻԾ			
Բաժնի պետ	Աղաջանյան		ՈՒՅ ԱՄԵՆՅԱԿԱՆՈՑ ԶԵՂՆԱՀԱՐԿՈՎ ԵՎ ՆԿՈՒՐՈՎ ՄԵՆԱՏՈՒՆ			
Պլան. մասն.	Գևորգյան		ԿՏՐՎԱԾՔՆԵՐ 8-8-15-15		ՓՈՒԼ	ԹԵՐԹ
Պլան. մասն.	Ղարիբյան				Ա	14
					«ՀԱՅԳՅՈՒՐԵԻՆՆԱԽԱԳԻԾ» Ք. ԵՐԵՎԱՆ	



16 - 16 (U2)



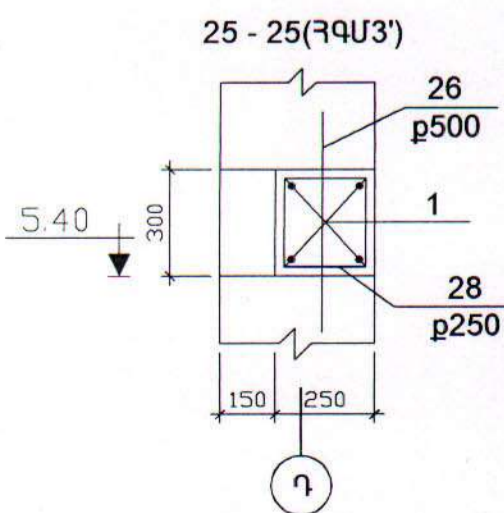
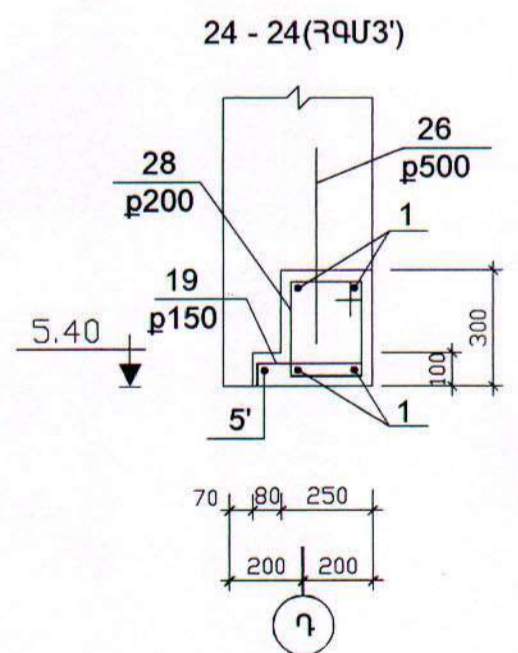
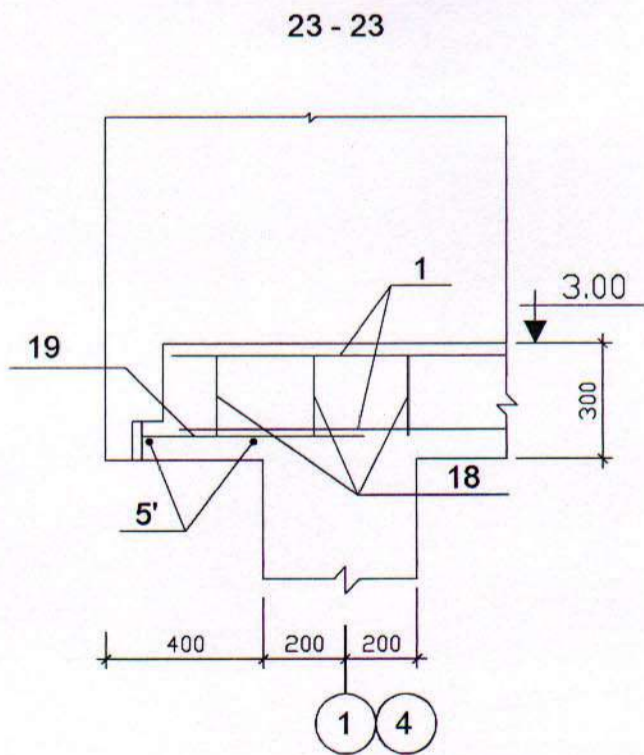
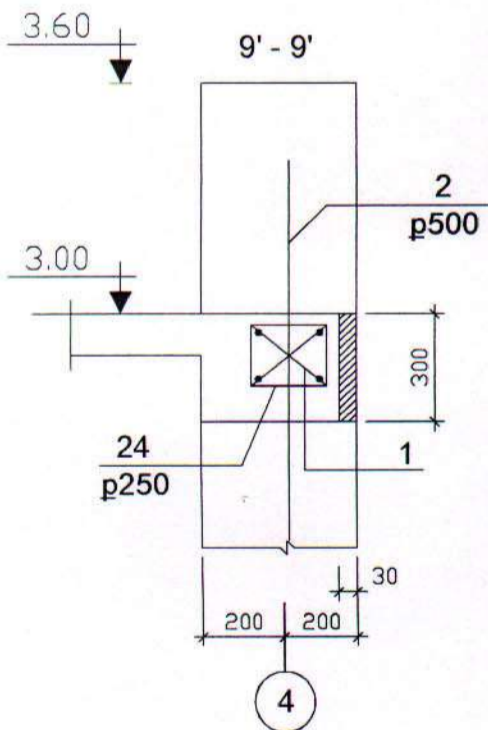
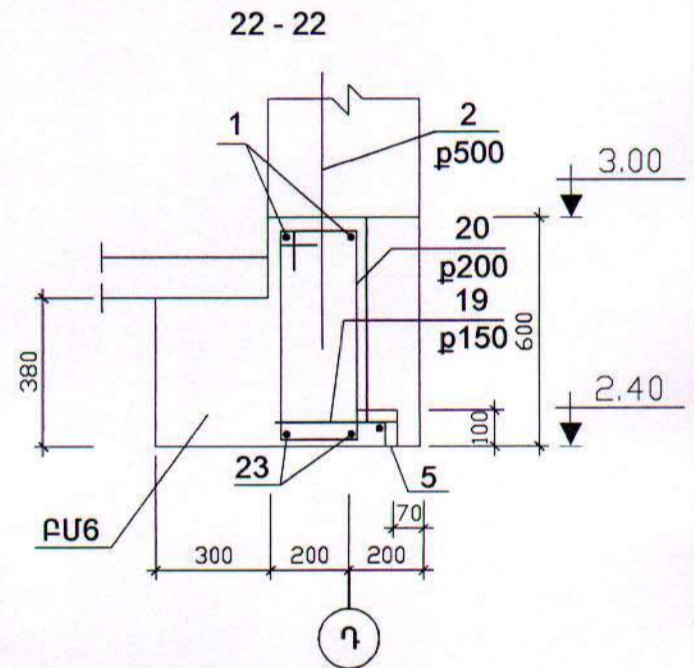
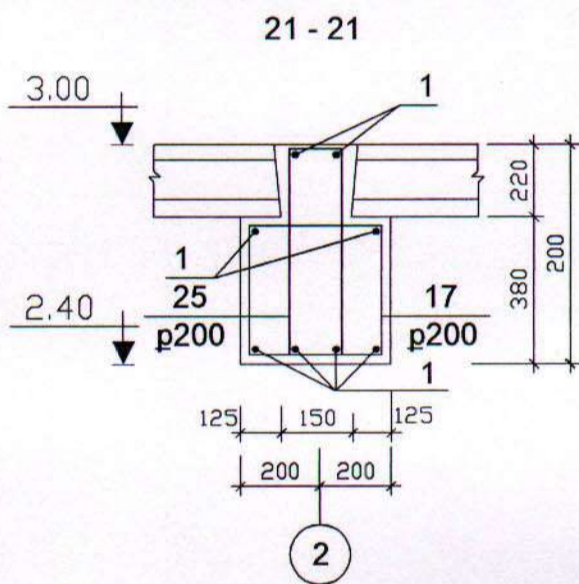
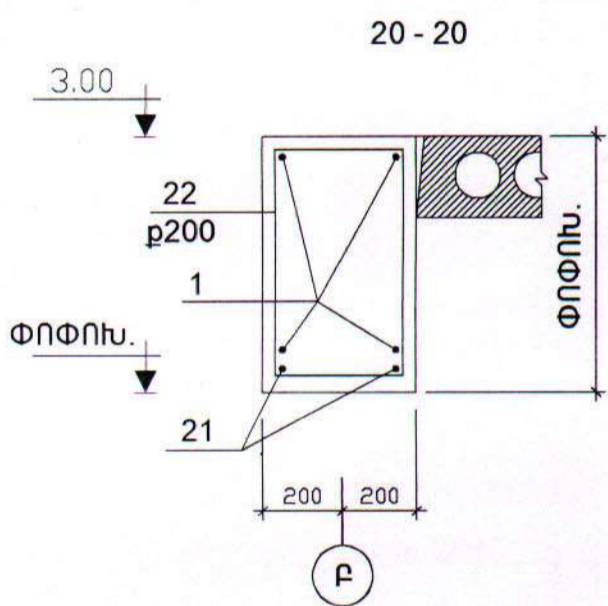
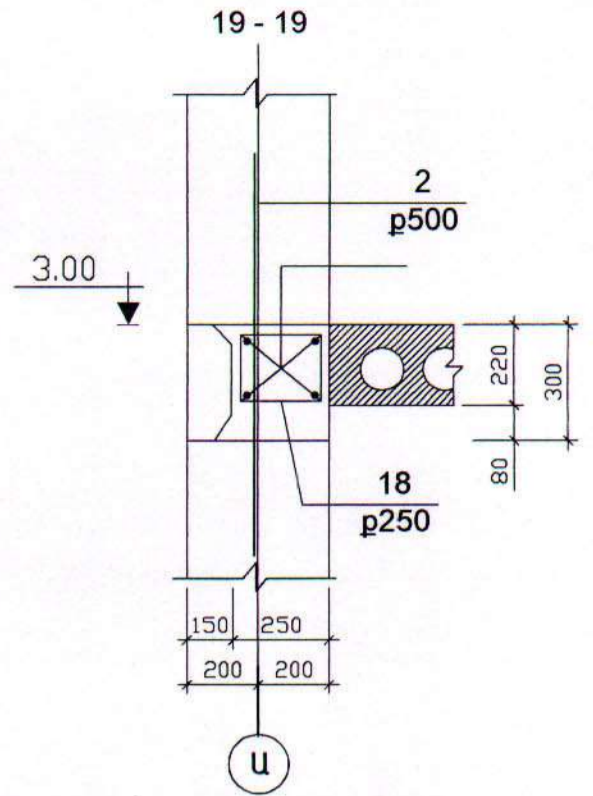
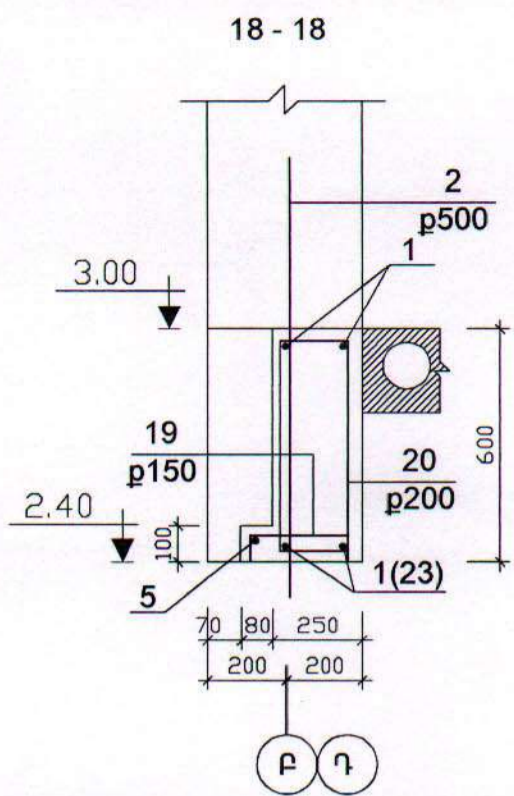
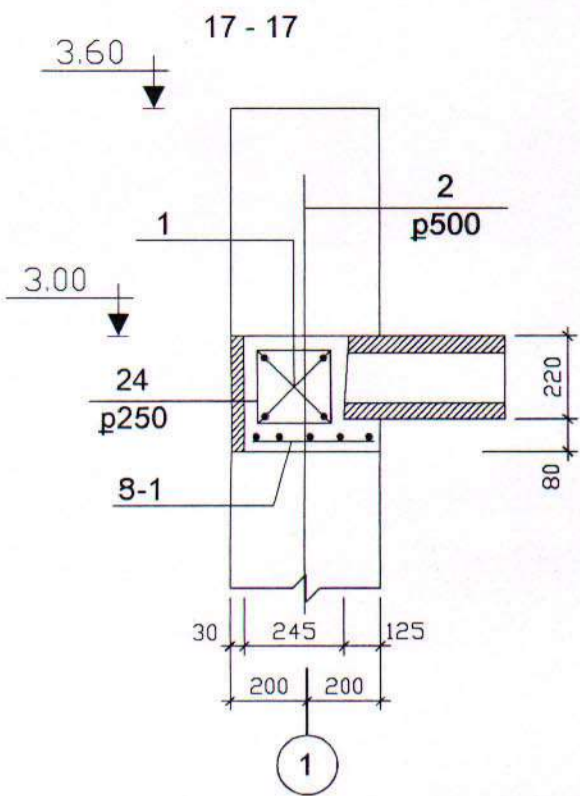
ՁՈՂԵՐԻ ԱՍՓՈՓԱԳԻՐ

Դիրք	ԷՍՔԻԶ
1	
6	
7	
9	

Դիրք	ՆՇԱՆԱԿՈՒՄ	ԱՆՎԱՆՈՒՄ	ՔԱՆԱԿ	ԶԱՆԳՎԱԾ 1 ՄԻԱՎՈՐԻ ՀԱՄԱՐ	ԾԱՆՈ- ԹՈՒԹՅՈՒՆ
<u>ԱՍՏԻՃԱՆ Ա2</u>					
1	ԳՈՍՏ 5781 - 82	∅ 12AIII L=3200	20	2.85	57.04Գ
2		∅ 6A I L=1400	20	0.31	6.2 ԿԳ
3		∅ 8A I L=2250	10	0.89	8.9 ԿԳ
4		∅ 6A I L=1400	14	0.31	4.4 ԿԳ
5		∅ 6A I L=1400	7	0.31	2.17 ԿԳ
6	ԿԵ - 15	∅ 6A I L=450	70	0.31	7.0 ԿԳ
		B15Դ ՔԵՏՈՆ			1.22Մ <sup>3</sup>
		ՀԵԾԱՆ			
7		∅ 16AIII L=2100	2	3.31	6.63 ԿԳ
8		∅ 16AIII L=1400	2	2.2	4.4 ԿԳ
9		∅ 6A I L=1390	8	0.31	
		B15Դ ՔԵՏՈՆ	-		-

Գլխ. ճարտ.	ՀՈՎՀԱՆՆԻՍՅԱՆ	46-2001			ՃԼ		
Ն.Գ.Ճ.	ԱՂԱԶԱՆՅԱՆ	ՀՀ ԳՅՈՐԱԿԱՆ ՀԱՄԱՅՆՔՆԵՐՈՒՄ ԲԱԶՄԱԿԻ ՕԳՏԱԳՈՐԾՄԱՆ ԱՆՀԱՏԱԿԱՆ ԲՆԱԿԵԼԻ ՏՈՆ ՆԱԽԱԳԻԾ					
Գլխ. մասն.	ԳԵՎՈՐԳՅԱՆ	ՈՒԹ ԱՆԵՆՅԱԿԱՆՈՑ ԾԵՂՆԱՀԱՐԿՈՎ ԵՎ ՆԿՈՒՐՈՎ ՄԵՆԱՏՈՒՆ			ՓՈՒԼ	ԹԵՐԹ	ԹԵՐԹԵՐ
Գլխ. մասն.	ՂԱՐԻՔՅԱՆ				Ա	15	
		ԿՏՐՎԱԾՔՆԵՐ 16 - 16			«ՀԱՅԳՅՈՐԴԵԽՆԱԽԱԳԻԾ» ք. ԵՐԵՎԱՆ		





Գլխ. ճարտ.	Հովհաննեսյան			46-2001			ԿԵ
Բաժ. Պետ	Արմաշյան			ՀՀ գնորդական շահմանըներով			
Ն.Գ.Ճ.	Արմաշյան			ԲԱԶՄԱԿԻ ՕԳՏԱԳՈՐԾՄԱՆ ԱՆՀԱՏԱԿԱՆ ԲՆԱԿԵԼԻ ՏԱՆ ԱՄՆԱԳԻԾ			
Գլխ.Մասն.	Գեղորգյան			ՈՒՅ ԱՄԵՆՅԱԿԱՆՈՑ ԶԵՂՆԱԴՄՈՒԿՈՎ ԵՎ ՆԿՈՒՐՈՎ ՄԵՆԱՏՈՒՆ	ՓՈՒԼ	ԹԵՐԹ	ԹԵՐԹԵՐ
Գլխ.Մասն.	ՂԱՐԻԲՅԱՆ				Ա	16	
				ԿՏՐԿԱԾԸ 17-17 ÷ 25-25	«ՀԱՅԳՅՈՒՂՇԻՆՆԱԽԱԳԻԾ» ք. ԵՐԵՎԱՆ		



ՄԻԱԶՈՒՅԼ Ե/Ք ՍԱԼԵՐԻ ՄԱՍՆԱԳԻՐ

Դիրք	ԷՍԲԻՉ
3	
4	
6	
7	
8	
10	
11	
12	
13	
14	
16	
17	
18	
19 19'	
20	
21	
22	
24	
31	

Դիրք	ՆՇԱՆԱԿՈՒՄ	ԱՆՎԱՆՈՒՄ	ՔԱՆԱԿ	ԶԱՆԳԱԾՐ 1 ՄԻԱԿՈՐԻ ՀԱՄԱՐ	ԾԱՆՈԹՈՒԹՅՈՒՆ
	ՀԱԿԱՍԵՅԱՄԻԿ ԳՈՏԻ ՀԳՄ1(1ՀՏ)				
1	ԳՈՍՏ 5781-82	Ø12AIII ? L=460.0գծ		0.89	409.4
2		Ø12AIII L=1200	156	1.07	166.6
3	ԿԵ17	Ø6AI L=1030	110	0.23	25.15
4	ԿԵ17	Ø6AI L=1790	15	0.4	6.0
5		Ø6AI L=2900	1	0.64	0.64
6	ԿԵ17	Ø8AI L=460	20	0.18	3.63
7	ԿԵ17	Ø6AI L=1230	88	0.27	24.03
8	ԿԵ17	Ø6AI L=1990	23	0.44	10.16
9		Ø12AIII L=1500	4	1.33	5.34
10	ԿԵ17	Ø6AI L=780	60	0.17	10.4
11	ԿԵ17	Ø6AI L=780	98	0.17	17.0
12	ԿԵ17	Ø6AI L=730	81	0.16	13.13
13	ԿԵ17	Ø6AI L=1640	11	0.36	4.0
14	ԿԵ17	Ø6AI L=1450	11	0.32	3.54
15		Ø16AIII L=2500	3	3.94	11.83 կգ
16	ԿԵ17	Ø6AI L=1740	13	0.38	5.02 կգ
17	ԿԵ17	Ø6AI L=1550	13	0.34	4.47 կգ
31	ԿԵ19	ՑԱՆՑ Ց1 ? L=40.8գծմ		1.52	62.02կգ
		B12.5Դ ԲԵՏՈՆ			10.74կՄ <sup>3</sup>
		ՀԳՄ2 (1ՀՏ)			
1		Ø12AIII ? L=394.0գծ		0.89	350.7կգ
2		Ø12AIII L=1200	148	1.07	158.1 կգ
5		Ø6AI L=15.3	1		3.4 կգ
7		Ø6AI L=1230	50	0.27	13.65 կգ
8		Ø6AI L=1990	28	0.44	12.37 կգ
12		Ø6AI L=730	56	0.16	9.08 կգ
15		Ø16AIII L=2500	3	3.94	11.84 կգ
16		Ø6AI L=1740	13	0.39	5.02 կգ
17		Ø6AI L=1550	21	0.34	7.23 կգ
18		Ø6AI L=930	25	0.21	5.16 կգ
19		Ø8AI L=370	104	0.15	15.2 կգ
20		Ø8AI L=1690	105	0.37	39.4 կգ
21		Ø12AIII L=4000	2	3.56	7.12 կգ
22		Ø6AI Lսր՝=2380	10	0.53	5.3 կգ
23		Ø16AIII L=14.7	2	23.2	46.4 կգ
24		Ø6AI L=880	53	0.2	10.35 կգ
25		Ø6AI L=1490	8	0.33	2.65 կգ
31	ԿԵ19	ՑԱՆՑ Ց1 ? L=33.4գծմ		1.52	50.8 կգ
31	ԿԵ17	ՀԵՂՅՈՒՄ M16 L=500	11	0.79	8.69 կգ
5'		Ø6AI L=400	8	0.09	0.71 կգ
19'		Ø8AI L=680	12	0.27	3.22 կգ
		B12.5Դ ԲԵՏՈՆ			9.4Մ <sup>3</sup>
		ՀԳՄ3' (1ՀԱՏ)			
1		Ø12AIII L=9000	4	8.01	32.04կգ
28'		Ø6AI L=1090	42	0.24	10.16կգ
5'		Ø6AI L=4000	1	0.89	0.89կգ
19		Ø8AI L=370	27	0.15	3.95կգ
		B12.5Դ ԲԵՏՈՆ	-		0.75Մ <sup>3</sup>

Գլխ.ճարտ.	Հովհաննիսյան			46-2001			ԿԵ
Ն.Գ.Ճ.	Աղաջանյան			ՀՀ ԳՅՈՒՂԱԿԱՆ ՀԱՄԱՅՆՔԵՆՐՈՒՄ			
Բաժնի պետ	Աղաջանյան			ԲԱԶՄԱԿԻ ՕԳՏԱԳՈՐԾՄԱՆ ԱՆՀԱՏԱԿԱՆ ԲՆԱԿԵԼԻ ՏԱՆ ԱՄՆԱԳԻԾ			
Գլխ.ճասն.	Գևորգյան			ՈՒԹ ԱՍԵՆՅԱԿԱՆՈՑ ԶԵՂՆԱՀԱՐԿՈՎ ԵՎ ՆԿՈՒՂՈՎ ՄԵՆԱՏՈՒՆ			ՓՈՒԼ Ա
Գլխ.ճասն.	Ղարիբյան			ՄԻԱԶՈՒՅԼ Ե/Ք ՏԱՐԵՐԻ ՄԱՍՆԱԳԻՐ			ԹԵՐԹ 17
				«ՀԱՅԳՅՈՒՂՇԻՆԱՄԱԳԻԾ»			ԹԵՐԹԵՐ p. ԵՐԵՎԱՆ



ՄԻԱԶՈՒՅԼ ԵՐ ՍԱԼԵՐԻ ՄԱՍՆԱԳԻՐ

ԴԻՐՔ	ԷՍԲԻՉ
25	560 <span style="border: 1px solid black; padding: 2px;">110</span>
27	1500 700
28	260 <span style="border: 1px solid black; padding: 2px;">210</span>
29	260 <span style="border: 1px solid black; padding: 2px;">360</span>
33	220 <span style="border: 1px solid black; padding: 2px;">200</span>
35	260 <span style="border: 1px solid black; padding: 2px;">160</span>
38	180 <span style="border: 1px solid black; padding: 2px;">160</span>

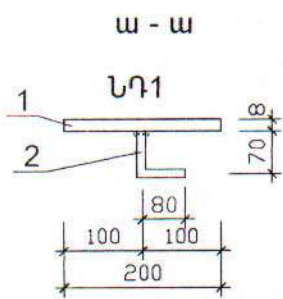
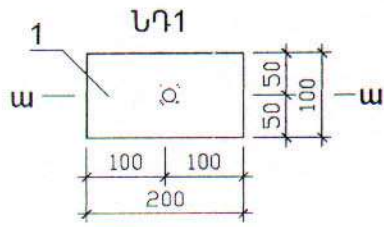
ԴԻՐՔ	ՆՇԱՆԱԿՈՒՄ	ԱՆՎԱՆՈՒՄ	ՔԱՆԱԿ	ԶԱՆԳՎԱԾԸ 1 ՄԻԱԿՈՐԻ ՀԱՄԱՐ	ԾԱՆՈԹՈՒ-ԹՅՈՒՆ
		<u>ՀԳՄ3</u>			
1		Ø12AIII Σ L=300.0գծմ		0.89	267.0 կգ
27	ԿԵ18	Ø16AIII L=2200	8	3.47	27.8 կգ
26		Ø12AIII L=750	107	0.67	71.4 կգ
35	ԿԵ18	Ø6AI L=990	133	0.22	29.2 կգ
29	ԿԵ18	Ø6AI L=1390	172	0.31	53.1 կգ
31	ԿԵ17	ՀԵՂՅՈՒՄ M16 L=500	11	0.79	8.69 կգ
		B12.5Դ ԲԵՏՈՆ	-		6.54Մ <sup>3</sup>
		<u>ՍԼՄ1 (2ՀԱՍ)</u>			
30		Ø8AI L=2500	20	0.99	19.8կգ
31		Ø6AI L=1600	20	0.35	7.1կգ
		B15Դ ԲԵՏՈՆ	-		0.27Մ <sup>3</sup>
		<u>ՀԾ1 2(ՀԱՍ)</u>			
32		Ø16AIII L=6000	6	9.47	56.8 կգ
33	ԿԵ18	Ø6AI L=990	62	0.22	13.6կգ
		B15Դ ԲԵՏՈՆ	-		0.58Մ <sup>3</sup>
		<u>ՀԾ2 (2ՀԱՍ)</u>			
34		Ø16AIII L=2500	4	3.95	15.78կգ
35	ԿԵ18	Ø6AI L=990	13	0.22	2.86 կգ
		ՆԴ1	2	1.39	2.78 կգ
		B15Դ ԲԵՏՈՆ	-		0.11Մ <sup>3</sup>
		<u>ՀԾ2' (2ՀԱՍ)</u>			
34		Ø16AIII L=2500	4	3.95	15.78 կգ
35	ԿԵ18	Ø6AI L=990	13	0.22	2.86 կգ
		B15Դ ԲԵՏՈՆ	-		0.11Մ <sup>3</sup>
		<u>ՍԼՄ2 (2ՀԱՍ)</u>			
30		Ø8AI L=2500	14	0.99	13.86կգ
36		Ø16AIII L=14.7	53	0.22	4.44կգ
		B15Դ ԲԵՏՈՆ	-		0.16Մ <sup>3</sup>
		<u>ՀԾ3 (2ՀԱՍ)</u>			
37		Ø12AIII L=9000	4	8.01	32.04կգ
38	ԿԵ18	Ø6AI L=830	53	0.18	9.77կգ
		B15Դ ԲԵՏՈՆ	-		0.4Մ <sup>3</sup>

Գլխ.ճարտ.	Հովհաննիսյան			46-2001	ԿԵ
Ն.Գ.Ճ.	Աղաջանյան				
Բաժնի պետ	Աղաջանյան			ՀՀ ԳՅՈՐԴԱԿԱՆ ՀԱՄԱՅՆՔՆԵՐՈՒՄ ԲԱԶՄԱԿԻ ՕԳՏԱԳՈՐԾՄԱՆ ԱՆՀԱՏԱԿԱՆ ԲՆԱԿԵԼԻ ՏԱՆ ՆԱԽԱԳԻԾ	
Գլխ.ճասն.	Գևորգյան			ՈՒԹ ԱՍԵՆՅԱԿԱՆՈՑ ԶԵՂՆԱՀԱՐԿՈՎ ԵՎ ՆԿՈՒԴՈՎ ՄԵՆԱՏՈՒՆ	
Գլխ.ճասն.	Ղարիբյան			ՄԻԱԶՈՒՅԼ ԵՐ ՏԱՐԵՐԻ ՄԱՍՆԱԳԻՐ	
				ՓՈՒԼ Ա	ԹԵՐԹ 18
				«ՀԱՅԳՅՈՒԴՇԻՆՆԱԽԱԳԻԾ» Ք. ԵՐԵՎԱՆ	

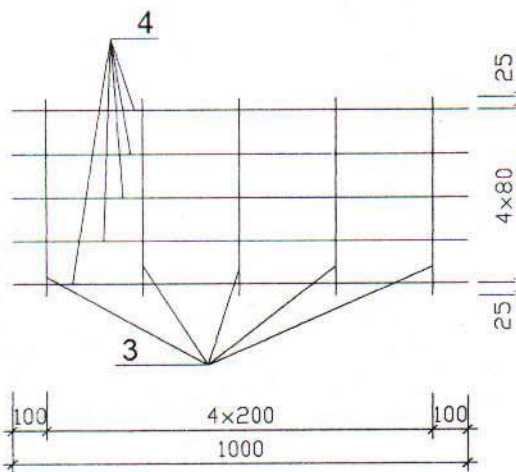


ՉՈՂԵՐԻ ԱՄՓՈՓԱԳԻՐ

Դիրք	ԷՍԲԻՉ
43	180 110
45	1600 100 100



ՑԱՆՑ Ց1



ՄԻԱՉՈՒՅԼ Ե/Ք ՏԱՐԻԵՐԻ ՄԱՍՆԱԳԻՐ

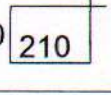
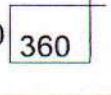
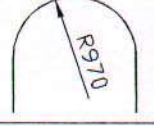
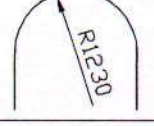
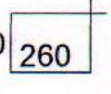
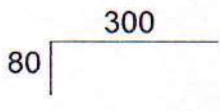
Դիրք	ՆՇԱՆԱԿՈՒՄ	ԱՆՎԱՆՈՒՄ	ՔԱՆԱԿ	ՉԱՆԳՎԱԾԸ 1 ՄԻԱՎՈՐԻ ՀԱՄԱՐ	ԾԱՆՈԹՈՒԹՅՈՒՆ
		ՀԾ4 (2ՀԱՏ)			
39		Ø12AIII L=6000	4	5.34	21.364Գ
38	ԿԵ18	Ø6AI L= 830	38	0.16	7.04Գ
		B15Դ ԲԵՏՈՆ	-		0.26U <sup>3</sup>
		ՍԼՍ3 (3ՀԱՏ)			
		սալ			
40		Ø6AI L=1400	32	0.31	9.94Գ
41		Ø6AI L=2700	14	0.6	2.95Գ
		B15Դ ԲԵՏՈՆ	-		0.23U <sup>3</sup>
		հեծան			
42		Ø16AIII L=2700	4	4.26	17.04Գ
38	ԿԵ18	Ø6AI L=830	16	0.18	2.95Գ
		B15Դ ԲԵՏՈՆ	-		0.1U <sup>3</sup>
		ՍԼՍ4 (2ՀԱՏ)			
		սալ			
44		Ø6AI L=700	16	0.15	2.49Գ
41		Ø6AI L=2700	3	0.6	1.84Գ
		B15Դ ԲԵՏՈՆ	-		0.1U <sup>3</sup>
		հեծանմներ			
42		Ø16AIII L=2700	8	4.26	34.08
43	ԿԵ19	Ø6AI L=730	34	0.16	5.51
		B15Դ ԲԵՏՈՆ	-		0.15U <sup>3</sup>
		ՍԼՍ 5 (1ՀԱՏ)			
45		Ø10AIII L=1800	22	1.12	24.55Գ
46		Ø6AI L=1400	22	0.31	6.84Գ
47		Ø6AI L=3200	16	0.71	11.37Գ
	ԿԵ19	ՆԴ 1	6	1.39	8.34Գ
		B15Դ ԲԵՏՈՆ	-		0.46U <sup>3</sup>
	ԿԵ19	ՆԵՐԴԻՐ ՄԱՍ ՆԴ1			
1	ԳՈՍՏ 103 - 76	-8x100 L=200	1	1.26	
2	ԳՈՍՏ 103 - 76	Ø12AI L=150	1	0.13	
		քաշը			1.39Գ
	ԿԵ19	ՑԱՆՑ Ց1 (1գծմ)			
3	ԳՈՍՏ 103 - 76	Ø6AI L=1000	5	0.222	1.11Գ
4	ԳՈՍՏ 103 - 76	Ø6AI L=370	5	0.08	0.41Գ
		քաշը			1.52Գ

ԵՌԱԿՑՈՒՄԸ ԻՐԱԿԱՆԱՑՆԵԼ 942 ՏԻՊԻ ԷԼԵԿՏՐՈՂՆԵՐՈՎ  $h_{կար} =$

Գլխ. ճարտ.	ՀՈՎՀԱՆՆԻՍՅԱՆ			46-2001	ՃԼ
Ն.Գ.Ճ.	ԱՂԱՋԱՆՅԱՆ			ՀՀ ԳՅՈՒՂԱԿԱՆ ՀԱՄԱՅՆՔՆԵՐՈՒՄ ԲԱԶՄԱԿԻ ՕԳՏԱԳՈՐԾՄԱՆ ԱՆՀԱՏԱԿԱՆ ԲԵՆԿԵԼԻ ՏԱՆ ԵՄԽԱԳԻԾ	
Գլխ.Մասն.	ԳԵՎՈՐԳՅԱՆ			ՈՒԹ ՄԱՆԵՅԱԿԱՆՈՑ ԶԵՂԱՆՀԱՐԿՈՎ ԵՎ ՆԿՈՒՐՈՎ ՄԵՆԱՏՈՒՆ	
Գլխ.Մասն.	ՂԱՐԻՔՅԱՆ			ՓՈՒԼ	ԹԵՐԹ
				Ա	19
				«ՀԱՅԳՅՈՒՂՇԻՆՆԱԽԱԳԻԾ» ք. ԵՐԵՎԱՆ	



ՁՈՂԵՐԻ ԱՍՓՈՓԱԳԻՐ

Դիրք	ԷՍԲԻՁ
2	260 
10	260 
12	
13	
16	340 
4	80 

ՄԻԱՁՈՒՅՆ Ե/Ք ՍԱԼԵՐԻ ՄԱՍՆԱԳԻՐ

Դիրք	ՆՇԱՆԱԿՈՒՄ	ԱՆՎԱՆՈՒՄ	ՔԱՆԱԿ	ԶԱՆԳՎԱԾԸ 1 ՄԻԱԿՈՐԻ ՀԱՄԱՐ	ԾԱՆՈԹՈՒ-ԹՅՈՒՆ
<u>ԲԱՐԱԿՈՐ ԲՄ 1 (1 ՀԱՏ)</u>					
1		Ø12AIII L=1500	4	1.34	5.34 ԿԳ
2	ԿԵ 20	Ø6AI L=1090	12	0.24	2.9 ԿԳ
3		Ø6AI L=1500	1	0.33	0.33 ԿԳ
4	ԿԵ 20	Ø8AI L=380	15	0.15	2.25 ԿԳ
		B15Դ ԲԵՏՈՆ	-		0.13Մ <sup>3</sup>
<u>ԲՄ 2 (1 ՀԱՏ)</u>					
5		Ø12AIII L=950	4	0.84	3.38 ԿԳ
2	ԿԵ 20	Ø6AI L=1090	5	0.24	1.2 ԿԳ
6		Ø6AI L=950	1	0.21	0.21 ԿԳ
4	ԿԵ 20	Ø8AI L=380	1	0.15	1.05 ԿԳ
		B15Դ ԲԵՏՈՆ	-		0.08Մ <sup>3</sup>
<u>ԲՄ 3 (1 ՀԱՏ)</u>					
9		Ø16AIII L=2800	4	4.42	17.67 ԿԳ
10	ԿԵ 20	Ø6AI L=1390	13	0.31	4.01 ԿԳ
		B15Դ ԲԵՏՈՆ	-		0.3Մ <sup>3</sup>
<u>ԲՄ 4 (1 ՀԱՏ)</u>					
11		Ø16AIII L=3650	4	5.76	23.04 ԿԳ
10	ԿԵ 20	Ø6AI L=1390	17	0.31	5.27 ԿԳ
		B15Դ ԲԵՏՈՆ	-		0.4Մ <sup>3</sup>
<u>ԲՄ 5 (1 ՀԱՏ)</u>					
12	ԿԵ 20	Ø12AIII L=3650	2	3.25	6.5 ԿԳ
13	ԿԵ 20	Ø12AIII L=4500	2	4.00	8.0 ԿԳ
10	ԿԵ 20	Ø6AI L=1390	7	0.31	2.16 ԿԳ
		B15Դ ԲԵՏՈՆ	-		0.41Մ <sup>3</sup>
<u>ԲՄ 6 (2 ՀԱՏ)</u>					
15		Ø12AIII L=1300	4	1.16	4.63 ԿԳ
16	ԿԵ 20	Ø6AI L=1350	7	0.3	2.1 ԿԳ
		B15Դ ԲԵՏՈՆ	-		0.15Մ <sup>3</sup>

Գլխ. ճարտ.	ՀՈՎՀԱՆՆԻՍՅԱՆ			46-2001			ԾԼ
Ն.Գ.Ճ.	ԱՂԱԶԱՆՅԱՆ			ՀՀ գնորդական հասանելիություն			
Գլխ.Մասն.	ԳԵՎՈՐԳՅԱՆ			ԲԱԶՄԱԿԻ ՕԳՏԱԳՈՐԾՄԱՆ ԱՆՀԱՏԱԿԱՆ ԲՆԱԿԵԼԻ ՏԱՆ ԵՎ ՆԱԽԱԳԻԾ			
Գլխ.Մասն.	ՂԱՐԻԲՅԱՆ			ՈՒԹ ՍԱԵՆՅԱԿԱՆՈՑ ԶԵՂՆԱՀԱՐԿՈՎ ԵՎ ՆԿՈՒՂՈՎ ՄԵՆԱՏՈՒՆ	ՓՈՒԼ	ԹԵՐԹ	ԹԵՐԹԵՐ
					Ա	20	
				ՄԻԱՁՈՒՅՆ Ե/Ք ՏԱՐԻԵՐԻ ՄԱՍՆԱԳԻՐ	«ՀԱՅԳՅՈՒՂՇԻՆՆԱԽԱԳԻԾ» ք. ԵՐԵՎԱՆ		



ՄԻԱԶՈՒՅԼ Ե/Ք ՍԱԼԵՐԻ ՄԱՍՆԱԳԻՐ

Դիրք	ՆՇԱՆԱԿՈՒՄ	ԱՆՎԱՆՈՒՄ	ԲԱՆԱԿ			ԶԱՆԳՎԱԾԸ 1 ՄԻԱԿՈՐԻ ՀԱՄԱՐ	ԾԱՆՈԹՈՒ- ԹՅՈՒՆ
			0.00	3.00	ԸՆԴ.		
		<u>ՀԱՎԱՔՈՎԻ Ե/Ք ՏԱՐՐԵՐ</u>					
U1	"ՀԱՅՊԵՏՆԱԽԱԳԻԾ"	ՈՒԿ 63.12 – 6ԱՏՎՅԼ - Շ	8	8	16	1872	
U2		ՈՒԿ 63.10 – 6ԱՏՎՅԼ - Շ	4	4	8	1568	
U3		ՈՒԿ 63.15 – 6ԱՏՎՅԼ - Շ	2	1	3	2306	
U4*		ՈՒԿ 27.15 – 6ԲՔԻՅԼ - Շ	2	1	3	1020	L=2550
U5*		ՈՒԿ 27.12 – 6ԲՔԻՅԼ - Շ	3	3	6	768	L=2550
U6*		ՈՒԿ 27.10 – 6ԲՔԻՅԼ - Շ	1	1	2	632	L=2550
		<u>ՄԻԱԶՈՒՅԼ Ե/Ք ՏԱՐՐԵՐ</u>					
ՀԳՍ1		ՀԱՎԱՍԵՅՍՄԻԿԱՆՏԻ ՀԳՍ1	1				10.74 Մ <sup>3</sup>
ՀԳՍ2		-----//----- ՀԳՍ 2		1			9.4 Մ <sup>3</sup>
ՀԳՍ3		-----//----- ՀԳՍ 3			1		6.54 Մ <sup>3</sup>
ՀԳՍ3		-----//----- ՀԳՍ 3'			1		0.75 Մ <sup>3</sup>
ՀԾ1		ՀԵԾԱՆ ՀԾ1	1	1	2		0.58 Մ <sup>3</sup>
ՀԾ2		ՀԵԾԱՆ ՀԾ2	1	1	2		0.11 Մ <sup>3</sup>
ՀԾ2'		ՀԵԾԱՆ ՀԾ2'	1	1	2		0.11 Մ <sup>3</sup>
ՀԾ3		ՀԵԾԱՆ ՀԾ3	1	1	2		0.4 Մ <sup>3</sup>
ՀԾ4		ՀԵԾԱՆ ՀԾ4	1	1	2		0.26 Մ <sup>3</sup>
ՍԼՍ1		ՍԱԼ ՍԼՍ1	1	1	2		0.27 Մ <sup>3</sup>
ՍԼՍ2		ՍԱԼ ՍԼՍ2	1	1	2		0.16 Մ <sup>3</sup>
ՍԼՍ3		ՍԱԼ ՍԼՍ3	1	1	2		0.26 / 0.1
ՍԼՍ4		ՍԱԼ ՍԼՍ4	1	1	2		0.1 / 0.15
ՍԼՍ5		ՍԱԼ ՍԼՍ5	1				0.45 Մ <sup>3</sup>
ԲՍ1		ԲԱՐԱՎՈՐ ԲՍ1			1		0.13 Մ <sup>3</sup>
ԲՍ2		ԲԱՐԱՎՈՐ ԲՍ2			1		0.08 Մ <sup>3</sup>
ԲՍ3		ԲԱՐԱՎՈՐ ԲՍ3			1		0.3 Մ <sup>3</sup>
ԲՍ4		ԲԱՐԱՎՈՐ ԲՍ4			1		0.4 Մ <sup>3</sup>
ԲՍ5		ԲԱՐԱՎՈՐ ԲՍ5			1		0.41 Մ <sup>3</sup>
ԲՍ6		ԲԱՐԱՎՈՐ ԲՍ6			2		0.15 Մ <sup>3</sup>
		<u>ՊԱՏԵՐԻ ԱՄՐԱՆԱԿՈՐՈՒՄ</u>					
Ց 1		ՑԱՆՑ Ց-1 ? L = 350գծմ				1.52	532.04գ

1. ԱՍՏՂԱՆԻՇՈՎ ՍԱԼԵՐԸ ՊԱՏՐԱՍՏԵԼ ՆՇՎԱԾ ՍԱԼԵՐԻ ԿԱՂԱՊՈՐՆԵՐՈՎ ԿԱՐՃԱՑՎԱԾ 100ՄՄ ՉԱՓՈՎ:
2. ՀԱՄԱՐԻՉ ՀԱՅՏԱՐԱՐՈՎ ԲԵՐՎԱԾ ԾԱՎԱԼՆԵՐԸ ՀԱՄԱՊԱՏԱՍԽԱՆԱԲԱՐ ՏՐՎԱԾ ԵՆ ՍԱԼԻ ԵՎ ՀԵԾԱՆԻ ՀԱՄԱՐ:

Հեղ. ճարտ.	ԲԱՂԱԼՅԱՆ			46-2001			Ա Ե.
Գլխ. ճարտ.	ՀՈՎՀԱՆՆԻՍՅԱՆ			ՀՀ ԳՅՈՒՂԱԿԱՆ ՀԱՄԱՅՆՔՆԵՐՈՒՄ			
Ն.Գ.Ճ.	ՍՂԱԶԱՆՅԱՆ			ԲԱԶՄԱԿԻ ՕԳՏԱԳՈՐԾՄԱՆ ԱՆՀԱՏԱԿԱՆ ԲՆԱԿԵԼԻ ՏՆՆ ԱՄՆԱԳԻԾ			
Գլխ.Մասն.	ԴԻԼԱՆՅԱՆ			ՈՒԹ ԱՄԵՆՅԱԿԱՆՈՑ ԶԵՂԱՎՅԱՐԿՈՎ ԵՎ ՆԿՈՒՂՈՎ	ՓՈՒԼ	ԹԵՐԹ	ԹԵՐԹԵՐ
				ՄԵՆԱՏՈՒՆ	Ա	22	
				ԾԱԾԿԻ ՏԱՐՐԵՐԻ ՄԱՍՆԱԳԻՐ	«ՀԱՅԳՅՈՒՂՇԻՆԱԽԱԳԻԾ» Ք. ԵՐԵՎԱՆ		



ՄԻԱԶՈՒՅԼ Ե/Ք ՍԱԼԵՐԻ ՄԱՍՆԱԳԻՐ

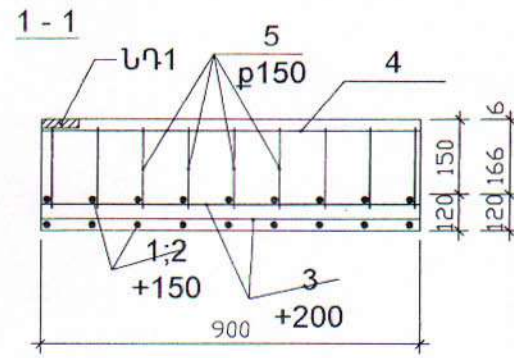
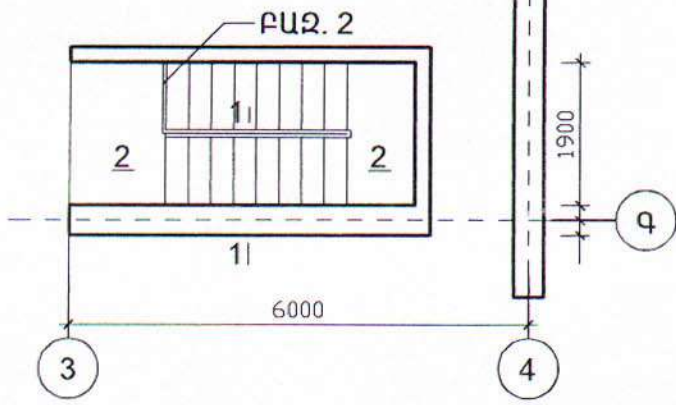
Դիրք	ՆՇԱՆԱԿՈՒՄ	ԱՆՎԱՆՈՒՄ	ՔԱՆԱԿ			ԶԱՆԳՎԱԾԸ 1 ՄԻԱՎՈՐԻ ՀԱՄԱՐ	ԾԱՆՈԹՈՒ- ԹՅՈՒՆ
			0.00	3.00	ԸՆԴ.		
		ՀԱՎԱՔՈՎԻ Ե/Ք ՏԱՐՐԵՐ					
U1	“ՀԱՅՊԵՏՆԱԽԱԳԻԾ”	IIK 63.12 – 6ATVJI - C	8	8	16	1872	
U2		IIK 63.10 – 6ATVJI - C	4	4	8	1568	
U3		IIK 63.15 – 6ATVJI - C	2	1	3	2306	
U4*		IIK 27.15 – 6BPIJI - C	2	1	3	1020	L=2550
U5*		IIK 27.12 – 6BPIJI - C	3	3	6	768	L=2550
U6*		IIK 27.10 – 6BPIJI - C	1	1	2	632	L=2550
		ՄԻԱԶՈՒՅԼ Ե/Ք ՏԱՐՐԵՐ					
ՀԳՍ1		ՀԱՎԱՍԵՅՍՄԻԿՈՏԻ ՀԳՍ1	1				10.74 Մ <sup>3</sup>
ՀԳՍ2		-----//----- ՀԳՍ 2		1			9.4 Մ <sup>3</sup>
ՀԳՍ3		-----//----- ՀԳՍ 3			1		6.54 Մ <sup>3</sup>
ՀԳՍ3		-----//----- ՀԳՍ 3'			1		0.75 Մ <sup>3</sup>
ՀԾ1		ՀԵԾԱՆ ՀԾ1	1	1	2		0.58 Մ <sup>3</sup>
ՀԾ2		ՀԵԾԱՆ ՀԾ2	1	1	2		0.11 Մ <sup>3</sup>
ՀԾ2'		ՀԵԾԱՆ ՀԾ2'	1	1	2		0.11 Մ <sup>3</sup>
ՀԾ3		ՀԵԾԱՆ ՀԾ3	1	1	2		0.4 Մ <sup>3</sup>
ՀԾ4		ՀԵԾԱՆ ՀԾ4	1	1	2		0.26 Մ <sup>3</sup>
ՍԼՍ1		ՍԱԼ ՍԼՍ1	1	1	2		0.27 Մ <sup>3</sup>
ՍԼՍ2		ՍԱԼ ՍԼՍ2	1	1	2		0.16 Մ <sup>3</sup>
ՍԼՍ3		ՍԱԼ ՍԼՍ3	1	1	2		0.26 / 0.1
ՍԼՍ4		ՍԱԼ ՍԼՍ4	1	1	2		0.1 / 0.15
ՍԼՍ5		ՍԱԼ ՍԼՍ5	1				0.45 Մ <sup>3</sup>
ՔՍ1		ՔԱՐԱՎՈՐ ՔՍ1			1		0.13 Մ <sup>3</sup>
ՔՍ2		ՔԱՐԱՎՈՐ ՔՍ2			1		0.08 Մ <sup>3</sup>
ՔՍ3		ՔԱՐԱՎՈՐ ՔՍ3			1		0.3 Մ <sup>3</sup>
ՔՍ4		ՔԱՐԱՎՈՐ ՔՍ4			1		0.4 Մ <sup>3</sup>
ՔՍ5		ՔԱՐԱՎՈՐ ՔՍ5			1		0.41 Մ <sup>3</sup>
ՔՍ6		ՔԱՐԱՎՈՐ ՔՍ6			2		0.15 Մ <sup>3</sup>
		ՊԱՏԵՐԻ ԱՄՐԱՆԱՎՈՐՈՒՄ					
Ց 1		ՑԱՆՑ Ց-1 ? L = 350գծմ				1.52	532.04գ

1. ԱՍՏՂԱՆԻՇՈՎ ՍԱԼԵՐԸ ՊԱՏՐԱՍՏԵԼ ՆՇՎԱԾ ՍԱԼԵՐԻ ԿԱՂԱՊՈՐՆԵՐՈՎ ԿԱՐՃԱՑՎԱԾ 100ՄՄ ՉԱՓՈՎ:
2. ՀԱՄԱՐԻՉ ՀԱՅՏԱՐԱՐՈՎ ԲԵՐՎԱԾ ԾԱՎԱԼՆԵՐԸ ՀԱՍՄՊԱՏԱՄԻԱՆԱԲԱՐ ՏՐՎԱԾ ԵՆ ՍԱԼԻ ԵՎ ՀԵԾԱՆԻ ՀԱՄԱՐ:

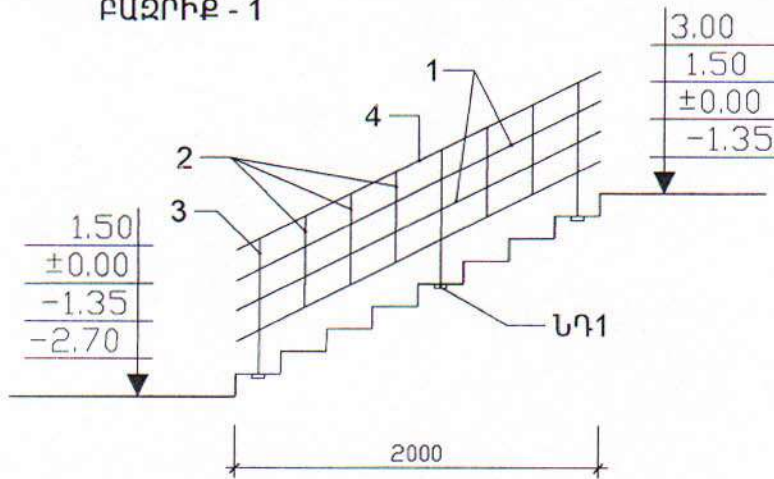
Գլխ. ճարտ.	ՀՈՎՀԱՆՆԻՍՅԱՆ			46-2001			ԿԵ
Բաժ. Պետ	ԱՂԱՋԱՆՅԱՆ			ՀՀ ԳՅՈՒՂԱԿԱՆ ՀԱՄԱՅՆՔՆԵՐՈՒՄ ԲԱԶՄԱԿԻ ՕԳՏԱԳՈՐԾՄԱՆ ԱՆՀԱՏԱԿԱՆ ԲՆԱԿԵԼԻ ՏԱՆ ՆԱԽԱԳԻԾ			
Ն.Գ.Ճ.	ԱՂԱՋԱՆՅԱՆ			ՈՒԹ ՍԱԵՆՅԱԿԱՆՈՑ ԶԵՂՆԱՀԱՐԿՈՎ ԵՎ ՆԿՈՒՂՈՎ ՄԵՆԱՏՈՒՆ			ՓՈՒԼ
Գլխ.Մասն.	ԳԵՎՈՐԳՅԱՆ						Ա
Գլխ.Մասն.	ՂԱՐԻԲՅԱՆ			ԾԱԾԿԻ ՏԱՐՐԵՐԻ ՄԱՍՆԱԳԻՐ			«ՀԱՅԳՅՈՒՂՇԻՆՆԱԽԱԳԻԾ» ք. ԵՐԵՎԱՆ



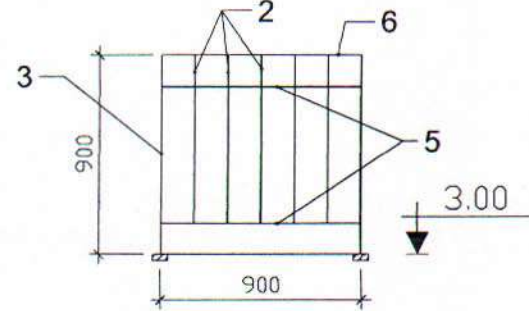
Ա1 ԱՍՏԻՃԱՆԻ ՀԱՏԱԿԱԳԻԾ



ԲԱՋՐԻՔ - 1



ԲԱՋՐԻՔ - 2



ՁՈՂԵՐԻ ԱՄՓՈՓԱԳԻՐ

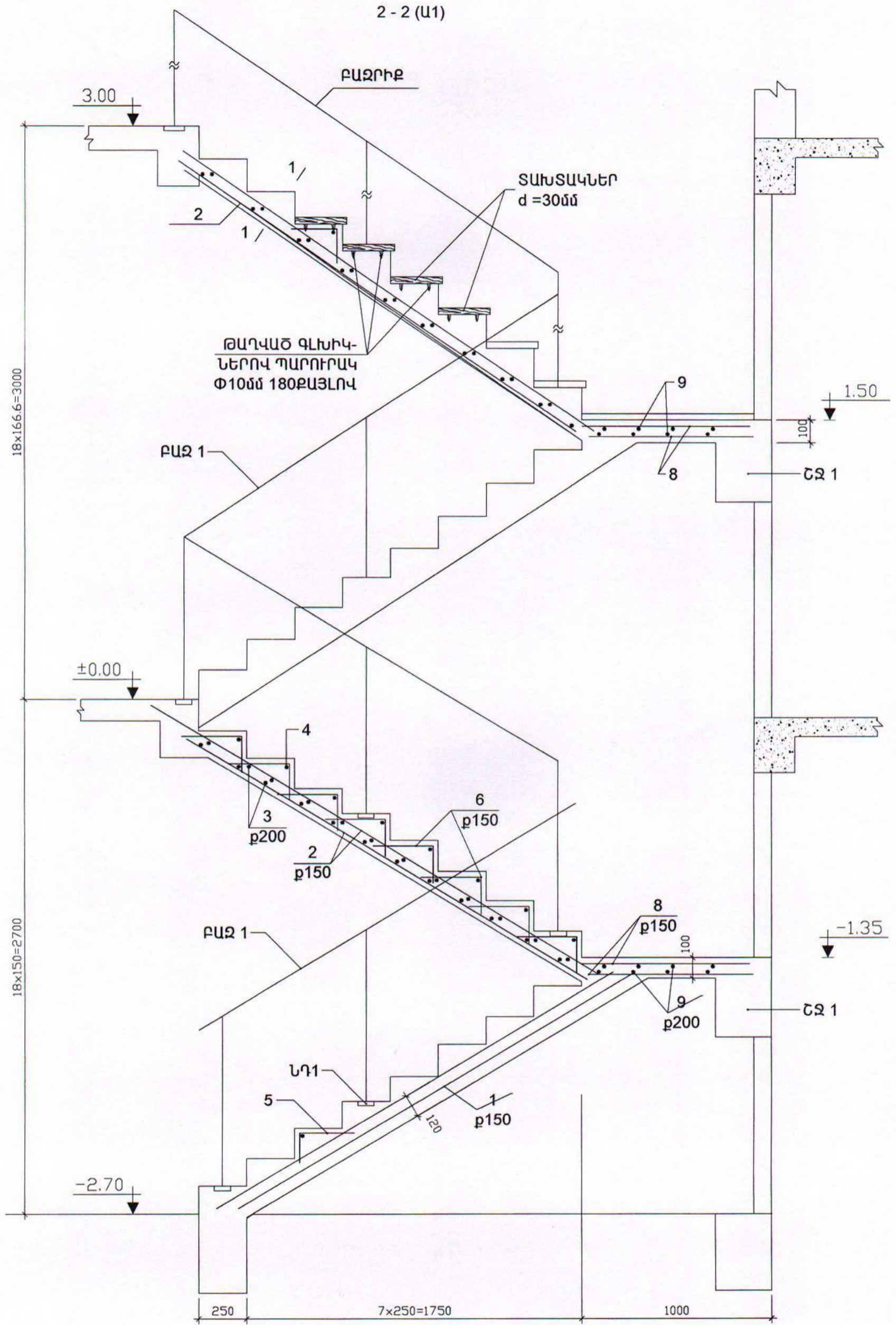
Դիրք	ԷՍՔԻՉ
2	2400 / 700 / 400
3	2600 / 700 / 200
4	280 / 160
5	280 / 180

ՄԻԱՋՈՒՅՆ Ե/Ք ՍԱԼԵՐԻ ՄԱՍՆԱԳԻՐ

Դիրք	ՆՇԱՆԱԿՈՒՄ	ԱՆՎԱՆՈՒՄ	ՔԱՆԱԿ	ԶԱՆԳՎԱԾԸ 1 ՄԻԱԿՈՐԻ ՀԱՄԱՐ	ԾԱՆՈԹՈՒ-ԹՅՈՒՆ
<b>ԱՍՏԻՃԱՆ Ա1</b>					
1	ԳՈՍՏ 5781-82	∅12AIII L=3500	14	3.11	43.61 ԿԳ
2	ԿԵ 23	∅12AIII L=3500	42	3.11	103.93 ԿԳ
3		∅6AII L=900	96	0.2	19.2 ԿԳ
4		∅6AII L=900	32	0.2	6.4 ԿԳ
5		∅6AII L=440	49	0.1	4.9 ԿԳ
6		∅6AII L=460	168	0.102	17.16 ԿԳ
7	ԿԵ 19	ՆԴ1	11	1.39	
8		∅8AII L=3500	52	0.35	18.5 ԿԳ
9		∅6AII L=3500	16	0.42	6.75 ԿԳ
		B15 Դ ԲԵՏՈՆ	-		2.2 Մ <sup>3</sup>
	ՏԱՆՏԱԿՆԵՐ	δ=30սմ S= 12.2մ <sup>2</sup>	-		0.36 Մ <sup>3</sup>
<b>ԲԱՋՐԻՔ ԲԱՋՐ1 (4ՀԱՏ)</b>					
1	ԳՈՍՏ 2591-88	20x20 L= 2600	2	8.16	16.33 ԿԳ
2	ԳՈՍՏ 2591-88	20x20 L= 700	5	2.2	11.0 ԿԳ
3	ԳՈՍՏ 2591-88	20x20 L= 900	3	2.8	8.4 ԿԳ
4	ԳՈՍՏ 103-76	-5x50 L=2600	1	5.1	5.1 ԿԳ
		փայտ 50x70 L=2600	1		0.01 Մ <sup>3</sup>
<b>ԲԱՋՐ - 2 (1ՀԱՏ)</b>					
5	ԳՈՍՏ 2591-88	20x20 L= 900	2	2.83	5.65 ԿԳ
2	ԳՈՍՏ 2591-88	20x20 L= 700	5	2.2	11.0 ԿԳ
3	ԳՈՍՏ 2591-88	20x20 L= 900	2	2.8	5.6 ԿԳ
6	ԳՈՍՏ 103-76	-5x50 L=900	1	1.77	1.77 ԿԳ
		փայտ 50x70 L=900	1		0.004 Մ <sup>3</sup>

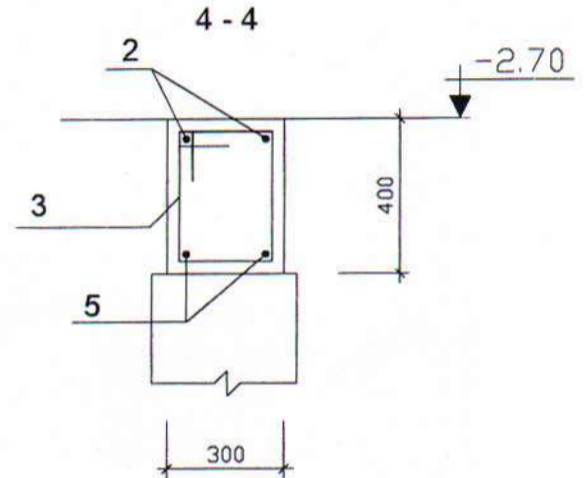
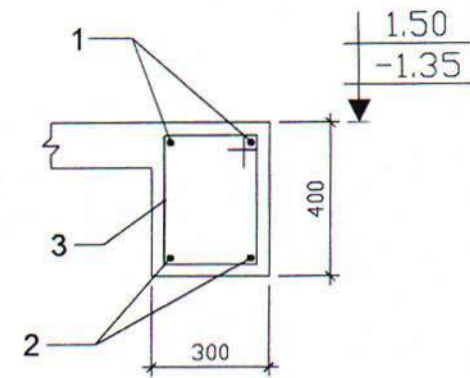
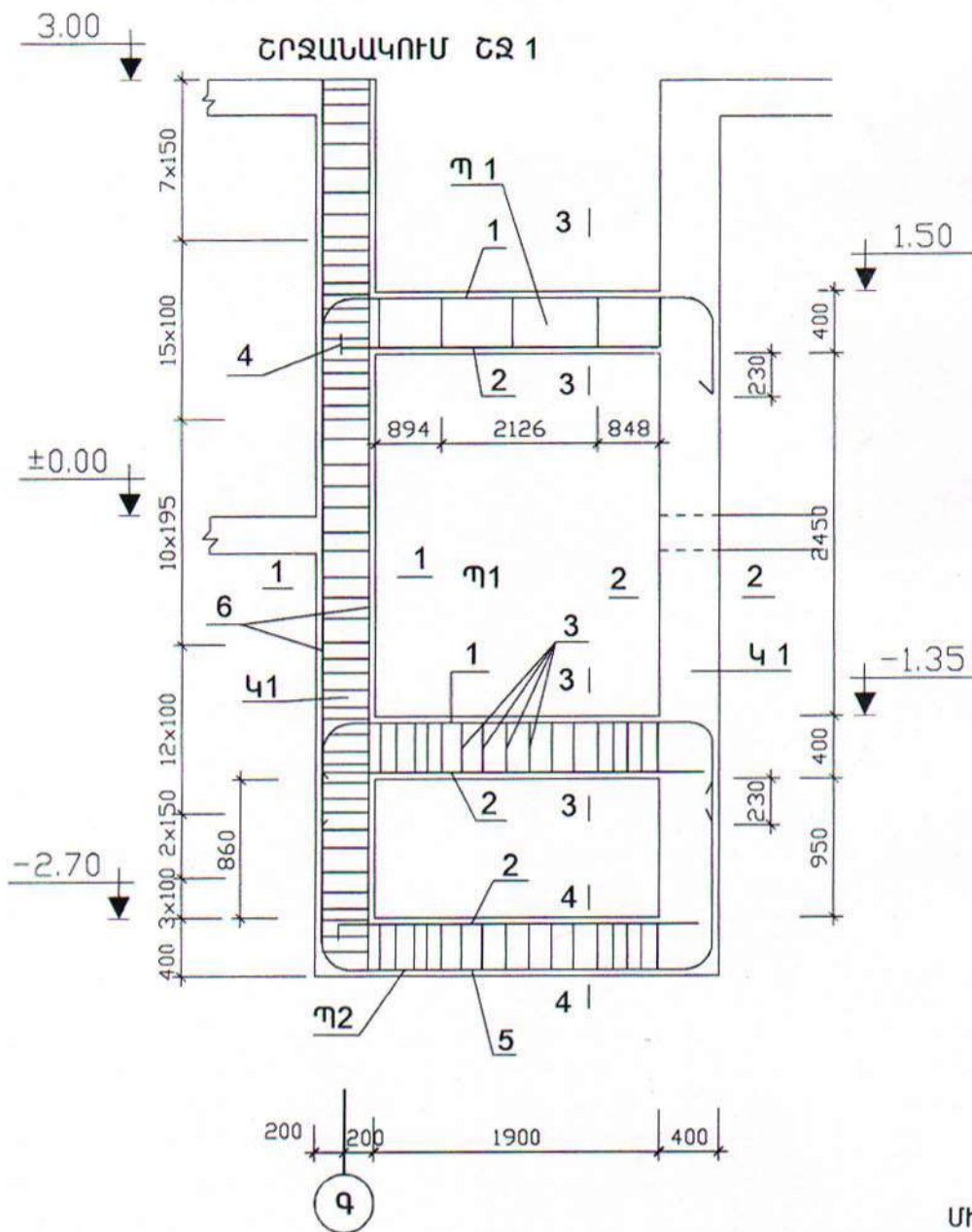
Գլխ. ճարտ.	ՀՈՎՀԱՆՆԻՍՅԱՆ	46-2001			ՃԼ
Ն.Գ.Ճ.	ԱՂԱԶԱՆՅԱՆ	ՀՀ ԳՅՈՒՂԱԿԱՆ ՀԱՄԱՅՆՔՆԵՐՈՒՄ ԲԱԶՄԱԿԻ ՕԳՏԱԳՈՐԾՄԱՆ ԱՆՀԱՏԱԿԱՆ ԲՆԱԿԵԼԻ ՏԱՆ ՆԱԽԱԳԻԾ			
Գլխ.Մասն.	ԴԻԼԱՆՅԱՆ	ՈՒՋ ՍԱԵՆՅԱԿԱՆՈՑ ԶԵՂՆԱՀԱՐԿՈՎ ԵՎ ՆԿՈՒՂՈՎ ՄԵՆԱՏՈՒՆ		ՓՈՒԼ	ԹԵՐԹ
Գլխ.Մասն.	ՂԱՐԻՔՅԱՆ			Ա	23
		Ա1 ԱՍՏԻՃԱՆ; ՄԱՍՆԱԳԻՐ		«ՀԱՅԳՅՈՒՂՇԻՆՆԱԽԱԳԻԾ» Բ. ԵՐԵՎԱՆ	





Գլխ. ճարտ.	ՀՈՎՀԱՆՆԻՍՅԱՆ			46-2001	ԿԵ		
Բաժ. Պետ	ԱՂԱԶԱՆՅԱՆ			ՀՀ ԳՅՈՒՂԱԿԱՆ ՀԱՄԱՅՆՔՆԵՐՈՒՄ ԲԱԶՄԱԿԻ ՕԳՏԱԳՈՐԾՄԱՆ ԱՆՀԱՏԱԿԱՆ ԲՆԱԿԵԼԻ ՏԱՆ ՆԱԽԱԳԻԾ			
Ն.Գ.Բ.	ԱՂԱԶԱՆՅԱՆ			ՈՒՅ ՍԱԵՆՅԱԿԱՆՈՑ ԶԵՂՆԱԴԱՐՎՈՎ ԵՎ ՆԿՈՒՐՈՎ ՄԵՆԱՏՈՒՆ	ՓՈՒԼ	ԹԵՐԹ	ԹԵՐԹԵՐ
Գլխ.Մասն.	ԳԵՎՈՐԳՅԱՆ				Ա	24	
Գլխ.Մասն.	ՂԱՐԻԲՅԱՆ			ԱՍՏԻՃԱՆԻ ԿՏՐՎԱԾՔ 2-2	«ՀԱՅԳՅՈՒՂՇԻՆՆԱԽԱԳԻԾ» Ք. ԵՐԵՎԱՆ		

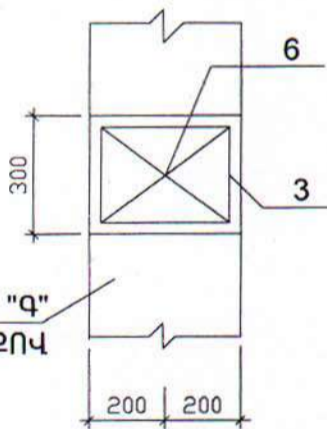




ՄԻԱԶՈՒՅԼ Ե/Ք ՍԱԼԵՐԻ ՄԱՍՆԱԳԻՐ

Դիրք	ՆՇԱՆԱ ԿՈՒՄ	ԱՆՎԱՆՈՒՄ	ՔԱՆԱԿ	ԶԱՆԳՎԱԾԸ 1 ՄԻԱԿՈՒԻ ՀԱՄԱՐ	ԾԱՆՈԹՈՒ-ԹՅՈՒՆ
ՇՋ 1 (1ՀԱՏ)					
ՊԱՐԶՈՒՆԱԿ Պ1 (2ՀԱՏ)					
1	ԿԵ 25	∅20AIII L= 3780	2	9.34	18.67 ԿԳ
2		∅20AIII L= 2640	2	6.52	13.04 ԿԳ
3	ԿԵ 25	∅8AI L= 1390	15	0.55	8.24 ԿԳ
4		-12x60 L= 60	4	3.39	13.56 ԿԳ
		B20Դ ԲԵՏՈՆ	-		0.23 Մ <sup>3</sup>
ՊԱՐԶՈՒՆԱԿ Պ2 (1ՀԱՏ)					
2		∅20AIII L=2640	2	6.52	13.04 ԿԳ
5	ԿԵ 25	∅20AIII L= 5040	2	12.45	24.9 ԿԳ
3		∅8AI L= 1390	15	0.55	8.24 ԿԳ
4		-12x60 L= 60	4	3.39	13.56 ԿԳ
		B20Դ ԲԵՏՈՆ	-		0.23 Մ <sup>3</sup>
ԿԱՆԳՆԱԿ Կ1 (2ՀԱՏ)					
6		∅20AIII L=6050	4	14.95	59.77 ԿԳ
3		∅8AI L= 1390	49	0.55	26.95 ԿԳ
		B20Դ ԲԵՏՈՆ	-		0.73 Մ <sup>3</sup>

1 - 1; 2 - 2



ՉՈՂԵՐԻ ԱՍՓՈԹԱԳԻՐ

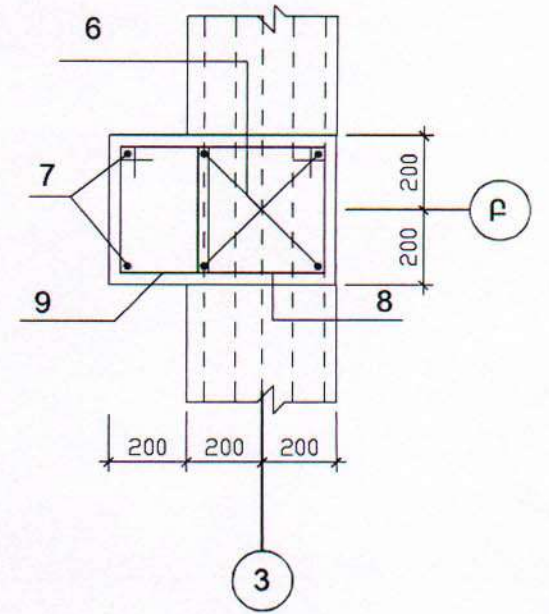
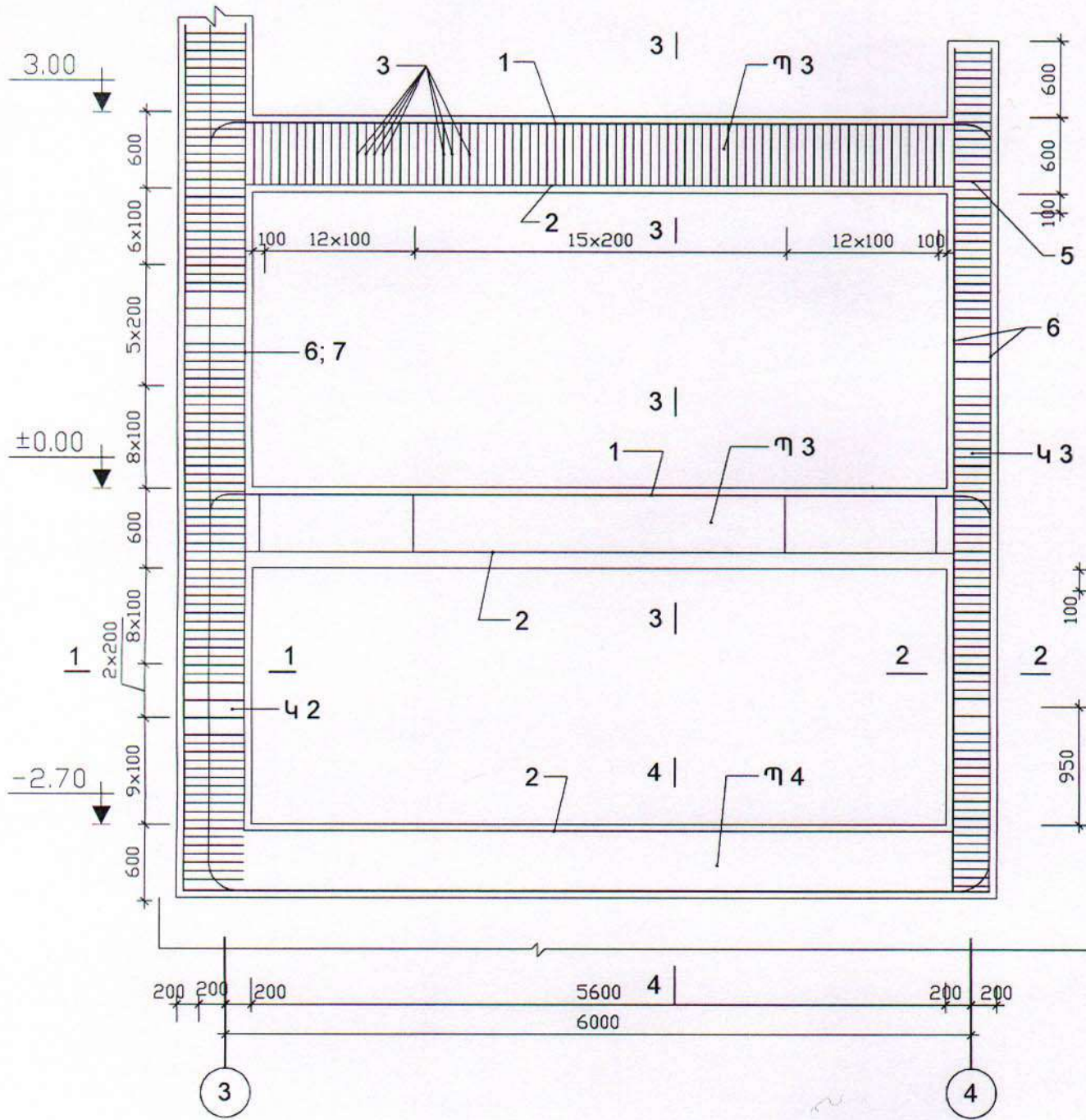
Դիրք	ԷՍԲԻԶ
1	170 2440 170 500
5	1130 2440 1130 170 170
3	170 170

Գլխ.ճարտ.	Հովհաննիսյան			46-2001			Կ.Է.
Ն.Գ.Ճ.	Աղաջանյան			ՀՀ ԳՅՈՒՂԱԿԱՆ ՀԱՄԱՅՆՔՆԵՐՈՒՄ ԲԱԶՄԱԿԻ ՕԳՏԱԳՈՐԾՄԱՆ ԱՆՀԱՏԱԿԱՆ ԲՆԱԿԵԼԻ ՏԱՆ ՆԱԽԱԳԻԾ			
Բաժնի պետ	Աղաջանյան						
Գլխ.ճասն.	Գևորգյան			ՈՒՅ ԱՍԵՆՅԱԿԱՆՈՑ ԶԵՂՆԱՀԱՐԿՈՎ ԵՎ ՆԿՈՒՐՈՎ ՄԵՆԱՏՈՒՆ			ՓՈՒԼ
Գլխ.ճասն.	Ղարիբյան						Ա
				ՇՐՁԱՆԱԿՈՒՄ ՇՋ 1 ՄԱՍՆԱԳԻՐ			«ՀԱՅԳՅՈՒՂՇԻՆԱՍՏԱԳԻԾ» ք. ԵՐԵՎԱՆ

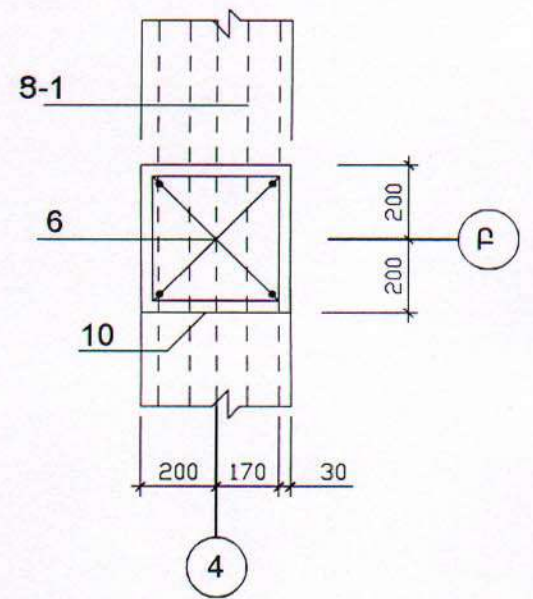


ՇՐՋԱՆԱԿՈՒՄ ՇՋ 2

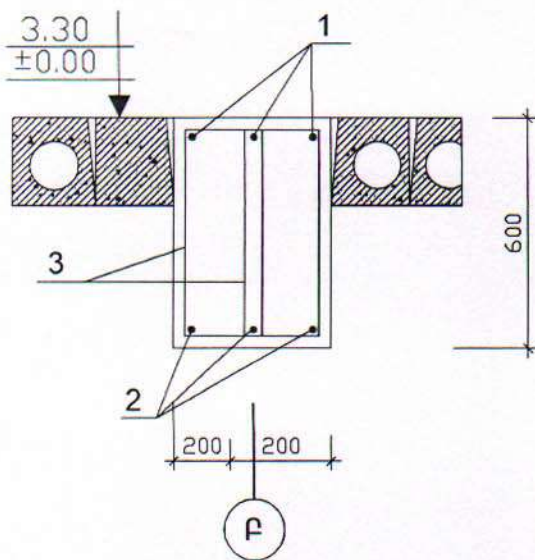
1 - 1 (4 2)



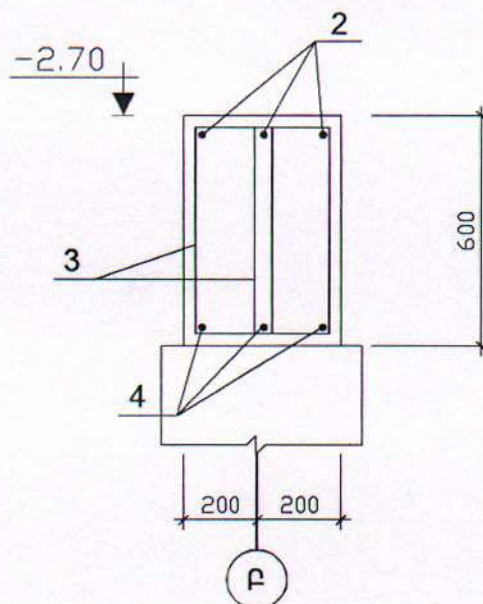
2 - 2 (4 3)



3 - 3



4 - 4



ՁՈՂԵՐԻ ԱՄՓՈՓԱԳԻՐ

ԴԻՐՔ	ԷՍՔԻԶ
1	
4	
8 (10)	
9	
3	

Գլխ. ճարտ.	ՀՈՎՀԱՆՆԻՍՅԱՆ			46-2001			ԿԵ
Բաժ. Պետ	ԱՂԱՋԱՆՅԱՆ			ՀՀ ԳՅՈՒՂԱԿԱՆ ՀԱՄԱՅՆՔՆԵՐՈՒՄ ԲԱԶՄԱԿԻ ՕԳՏԱԳՈՐԾՄԱՆ ԱՆՀԱՏԱԿԱՆ ԲՆԱԿԵԼԻ ՏՈՒ ՆԱԽԱԳԻԾ			
Ն.Գ.Ճ.	ԱՂԱՋԱՆՅԱՆ			ՈՒԹ ՍԱԵՆՅԱԿԱՆՈՑ ԶԵՂՆԱԴՄՐԿՈՎ ԵՎ ՆԿՈՒՐՈՎ ՄԵՆԱՏՈՒՆ	ՓՈՒԼ	ԹԵՐԹ	ԹԵՐԹԵՐ
Գլխ.Մասն.	ԳԵՎՈՐԳՅԱՆ				Ա	26	
Գլխ.Մասն.	ՂԱՐԻԲՅԱՆ			ՇՐՋԱՆԱԿՈՒՄ ՇՋ-2, ԿՏՐՎԱԾՔՆԵՐ	«ՀԱՅԳՅՈՒՂՇԻՆՆԱԽԱԳԻԾ» ք. ԵՐԵՎԱՆ		



ՇՐՋԱՆԱԿՈՒՄՆԵՐԻ ՄԱՍՆԱԳԻՐ

Դիրք	ՆՇԱՆԱԿՈՒՄ	ԱՆՎԱՆՈՒՄ	ՔԱՆԱԿ	ԶԱՆԳՎԱԾԸ 1 ՄԻԱԿՈՐԻ ՀԱՄԱՐ	ԾԱՆՈԹՈՒԹՅՈՒՆ
		ՇՋ 2 (1ՀԱՏ)			
		ՊԱՐԶՈՒՆԱԿ Պ-3 (2ՀԱՏ)			
1	ԿԵ 26	∅22AIII L=7600	3	22.65	68.0 ԿԳ
2		∅22AIII L=6300	3	18.77	56.32 ԿԳ
5		-12x60 L=60	6	0.34	2.03 ԿԳ
3		∅8AI L=1670	80	0.66	52.8 ԿԳ
		B20 Դ ԲԵՏՈՆ	-		1.34 Մ <sup>3</sup>
		ՊԱՐԶՈՒՆԱԿ Պ 4 1ՀՏ			
4	ԿԵ 26	∅22AIII L=9300	3	27.71	83.14 ԿԳ
2		∅22AIII L=6300	3	18.77	56.32 ԿԳ
3		∅8AI L=1670	80	0.66	52.8 ԿԳ
5		-12x60 L=60	6	0.34	2.03 ԿԳ
		B20 Դ ԲԵՏՈՆ	-		1.34 Մ <sup>3</sup>
		ԿԱՆԳՆԱԿ Կ 2 1ՀՏ			
6		∅22AIII L=6900	4	20.56	82.25 ԿԳ
7		∅16AIII L=6900	2	10.89	21.8 ԿԳ
8	ԿԵ 26	∅8AI L=1590	57	0.63	35.8 ԿԳ
9	ԿԵ 26	∅8AI L=1270	57	0.5	28.6 ԿԳ
5		-12x60 L=60	4	0.34	1.36 ԿԳ
		B 20 Դ ԲԵՏՈՆ	-		1.7 Մ <sup>3</sup>
		ԿԱՆԳՆԱԿ Կ3 (1ՀՏ)			
6		∅22AIII L=6900	4	20.56	82.25 ԿԳ
10	ԿԵ 26	∅8AI L=1530	57	0.6	34.4 ԿԳ
5		-12x60 L=60	4	0.34	1.36 ԿԳ
		B 20 Դ ԲԵՏՈՆ	-		0.1 Մ <sup>3</sup>

				46-2001	6L
Գլխ. ճարտ.	ՀՈՎՀԱՆՆԻՍՅԱՆ			ՀՀ գնորդական համաձայնագրի մասին	
Ն.Գ.Գ.	ԱՂԱՋԱՆՅԱՆ			ԲԱԶՄԱԿԻ ՕԳՏԱԳՈՐԾՄԱՆ ԱՆՀԱՏԱԿԱՆ ԲՆԱԿԵԼԻ ՏԱՆ ԵՄՍԱԳԻԾ	
Գլխ. Մասն.	ԴԻԼԱՆՅԱՆ			ՈՒԹ ՍԱԵՆՅԱԿԱՆՈՑ ԶԵՂՆԱԴԱՐԿՈՎ ԵՎ ԵԿՈՒՐՈՎ ՄԵՆԱՏՈՒՆ	ՓՈՒԼ Ա
Գլխ. Մասն.	ՂԱՐԻԲՅԱՆ				ԹԵՐԹ 27
				ՄԻԱԶՈՒՅՆ Ե/Ք ՏԱՐԻԵՐԻ ՄԱՍՆԱԳԻՐ	«ՀԱՅԳՅՈՒՂՇԻՆԱՄՍԱԳԻԾ» Ք. ԵՐԵՎԱՆ



ԿՆԻՇ	ԱՄՐԱՆԱՅԻՆ ԵՆՎԱՅՄՁՆԵՐ											ՆԵՐՂԻՐ ՄԱՍ		ՄՐՈՂՁ ԾԱԽՍԸ
	ԱՄՐԱՆ ԳՍՍԻ											ԱՄՐԱՆ ԳՍՍԻ	ԳԼՈՑ-ՎԱՍՁ	
	A I					A III						1	ԽՉՅՈՎ 2	
	Գ Ո Ս Ս 5781-82											Գ Ո Ս Ս 781-82	Գ Ո Ս Ս 03-76	
	Փ 6	Փ 8	Փ 16		ՇՆԳ	Փ 10	Փ 12	Փ 16	Փ 20	Փ 22	ՇՆԳ	Փ 12	1 12	
ՀԳՄ1	185.56	3.63			189.2		593.2	11.83			605.03			794.23
ՀԳՄ2	165.12	18.42	8.69		192.23		515.9	58.24			574.14			766.37
ՀԳՄ3'	11.05	3.95			15.0		32.04				32.04			47.04
ՀԳՄ3	82.3		8.69		90.99		338.4	27.8			366.2			457.19
ՍԼՄ1	7.1	9.8			26.9									26.9
ՍԼՄ2	4.44	13.86			18.3									18.3
ՀՇ1	13.6				13.6			56.8			56.8			70.4
ՀՇ2	2.86				2.86			15.78			15.78	0.26	2.12	21.42
ՀՇ2'	2.86				2.86			15.78			15.78			18.64
ՀՇ3	9.77				9.77		32.04				32.04			41.81
ՀՇ4	7.0				7.0		21.36				21.36			28.36
ՍԼՄ3	ՍԱԼ	18.34			18.34									18.34
	ՀԵՇԱՆ	2.95			2.95			17.04			17.04			20.0
ՍԼՄ4	ՍԱԼ	4.29			4.29									4.3
	ՀԵՇԱՆ	5.51			5.51			34.08			34.08			39.6
ՍԼՄ5	18.21				18.21	24.55					24.55	0.78	7.36	51.1
ՐՄ1	3.23	2.25			5.48		5.34				5.34			10.82
ՐՄ2	1.41	1.05			2.46		3.38				3.38			5.84
ՐՄ3	4.01				4.01			17.67			17.67			21.68
ՐՄ4	5.27				5.27			23.04			23.04			28.31
ԾՁ2	ՊԱՐՁՈՒՆԱԿ		158.4		158.4						388.1	388.1	4.09	552.6
	ՍՆԳՆԱԿ		98.8		98.8			21.8			164.5	186.3	1.72	287.82
ՄՄ1	39.3				39.3		127.1				127.1			166.4
ՄՄ2	49.2				49.2		138.8				138.8			188.0
ՄՄ3	51.2				51.2		117.5				117.5			168.7
ՄՄ4	23.8				23.8		64.1				64.1			87.9
ՄՄ5	42.36				42.36		85.44				85.44			127.8
ՄՄ6	35.2				35.2		60.9				60.9			96.1
ՍՏԻՃԱՆ ԱԻ	54.41	18.5			72.91		174.44				174.44		13.25	261.21
U2	ՀԵՇԱՆ	19.8	1.47		21.3	1.47	17.9	11.03			17.9	11.03	85.3	13.5
ՕՐ1	34.0				34.0		68.71				68.71			102.71
ՕՐ2	11.13				11.13		23.68				23.68			34.81
Ր3	17.09				17.03		67.0				67.0			84.09
ՊԱՏԵՐԻ ԱՄՐԱՆ	532.0				532.0									532.0

				46-2001		ԿԵ		
Գլխ. ճարտ.	ՀՈՎԴԱՆՆԻՍՅԱՆ	ՀՀ ԳՅՈՒՂԱԿԱՆ ՀԱՄԱՅՆՔՆԵՐՈՒՄ ԲԱԶՄԱԿԻ ՕԳՏԱԳՈՐԾՄԱՆ ԱՆԴԱՏԱԿԱՆ ԲՆԱԿԵԼԻ ՏԱՆ ԱՆՍԱԳԻԾ						
Բաժ. Պետ	ԱՐԱՋԱՆՅԱՆ	ՈՒԹ ԱՆԵՆՅԱԿԱՆՈՑ ԶԵՂԱՆԴԱՐԿՈՒ ԵՎ ԼԿՈՒՂՈՒ ՄԵՆԱՏՈՒՆ						
Ն.Գ.Ճ.	ԱՐԱՋԱՆՅԱՆ							
Գլխ.Մասն.	ԳԵՎՈՐԳՅԱՆ	ՊՈՂՂԱՏԻ ԾԱԽՍԻ ԱՄՓՈՓԱԳԻՐ				ՓՈՒԼ	ԹԵՐԹ	ԹԵՐԹԵՐ
Գլխ.Մասն.	ՂԱՐԻՔՅԱՆ					Ա	28	
						«ՀԱՅԳՅՈՒՂՇԻՆԱՆՍԱԳԻԾ» ք. ԵՐԵՎԱՆ		

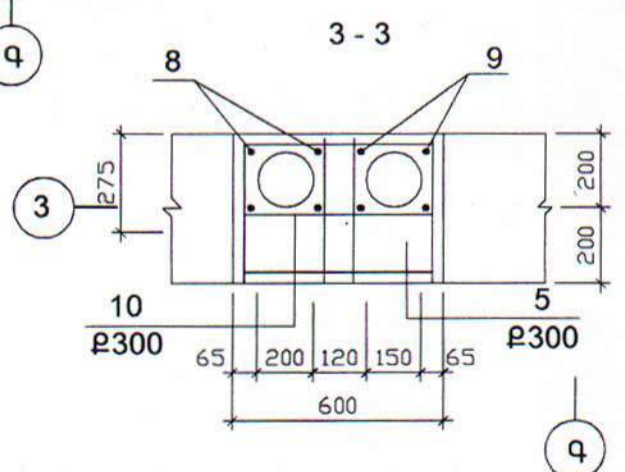
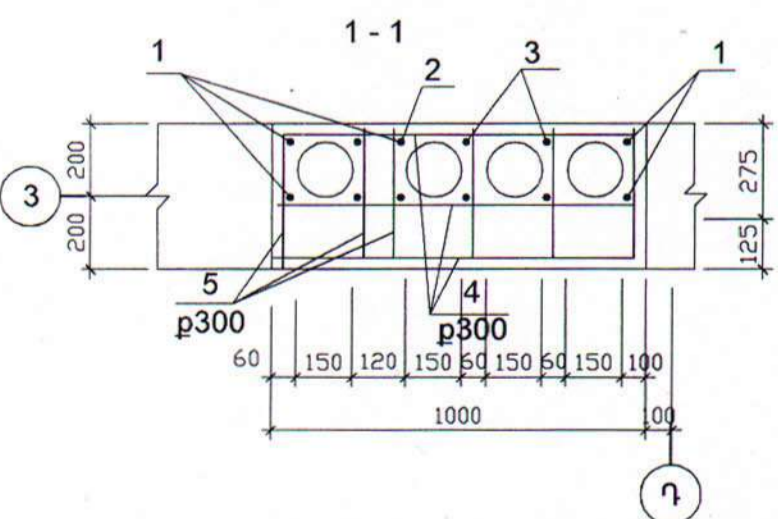
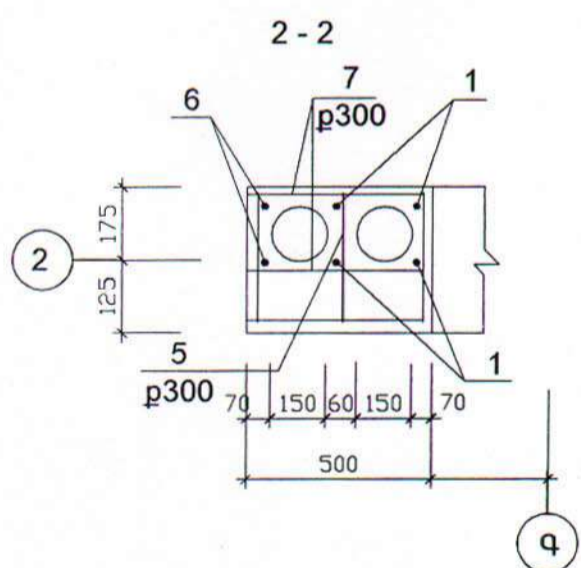
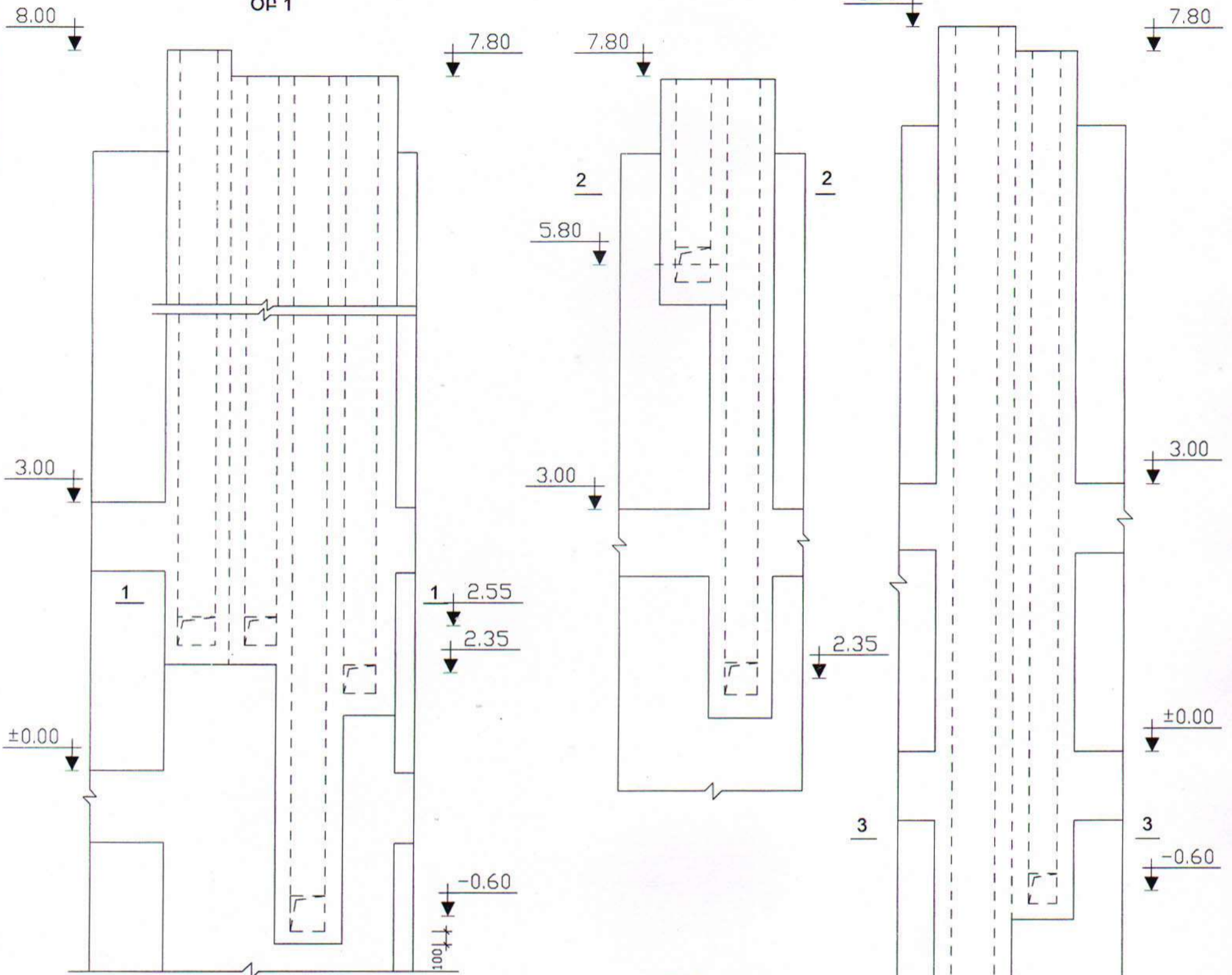


ՕԴԱՓՈՆՈՒԹՅԱՆ ԲԼՈԿ

ՕԲ 3

ՕԲ 2

ՕԲ 1



ՄԵՏԱՂԱԿԱՆ  
ԿԱՓԱՐԻՉ b=2ՄՄ

Գլխ.ճարտ.	Հովհաննիսյան			46-2001			Լ Ե.		
Ն.Գ.Բ.	Աղաջանյան			ՀՀ գեոդեզիայի և արհեստագործական շինարարության նախարարության ՎԵՆԱՏՈՒՄԻ ՕԳՏԱԳՈՐԾՄԱՆ ԱՆ-ՀԱՏԱԿԱՆ ԲՆԱԿԵԼԻ ՏԱՆ ԱՆՍԱԳԻԾ					
Բաժնի պետ	Աղաջանյան								
Գլխ.ճասն.	Գևորգյան			ՈՒԹ ԱՎԵՆՅԱԿԱՆՈՑ ԶԵՂԱԱՅԱՐԿՈՎ ԵՎ ՆԿՈՒՂՈՎ ՄԵՆԱՏՈՒՄ			ՓՈՒԼ	ԹԵՐԹ	ԹԵՐԹԵՐ
Գլխ.ճասն.	Ղարիբյան						Ա	29	
				ՕԴԱՓՈՆՈՒԹՅԱՆ ԲԼՈԿԵՐ ՕԲ 1+ՕԲ 3			«ՀԱՅԳՅՈՒԴՇԻՆԱՆԱՍԱԳԻԾ» Գ. ԵՐԵՎԱՆ		



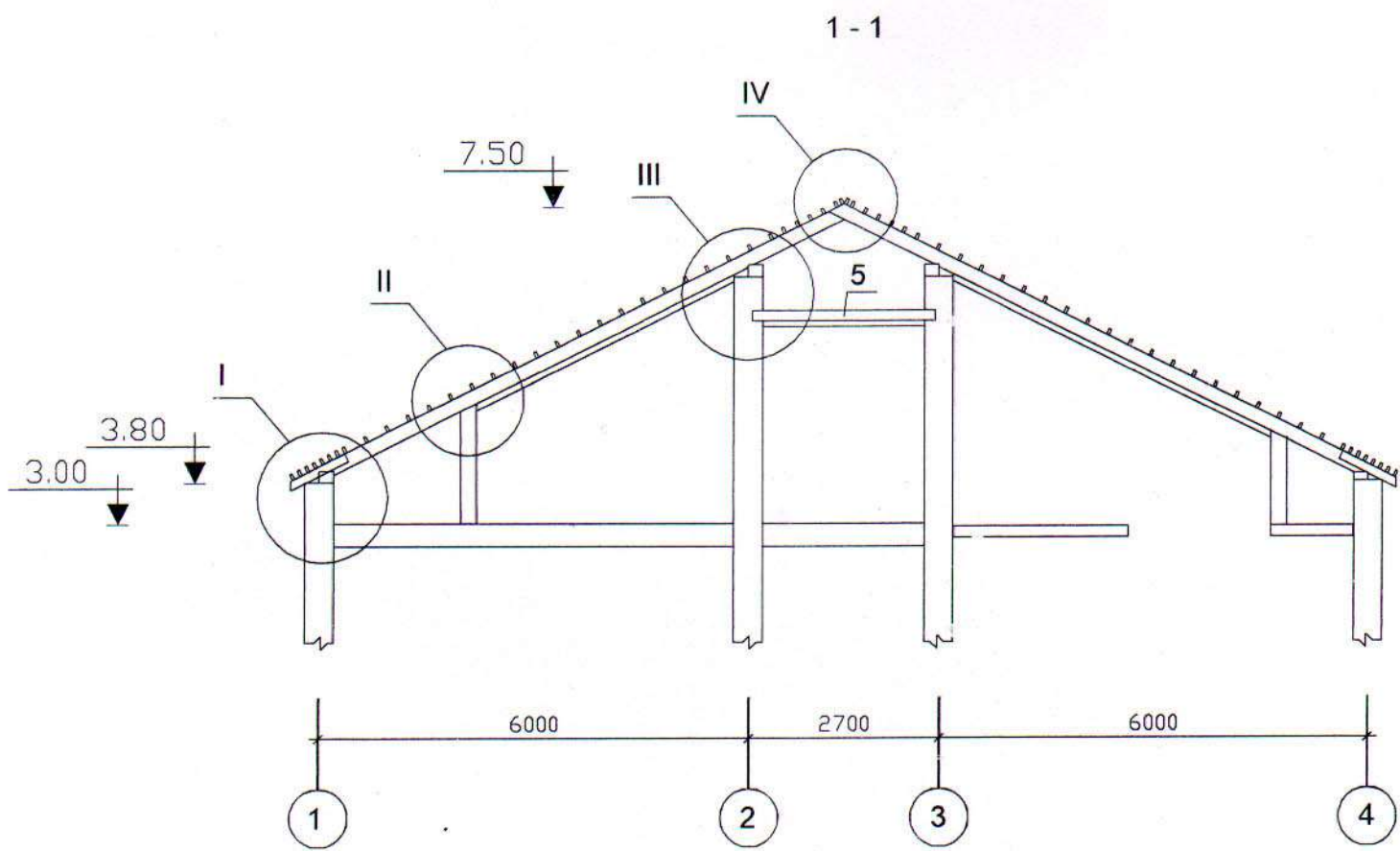
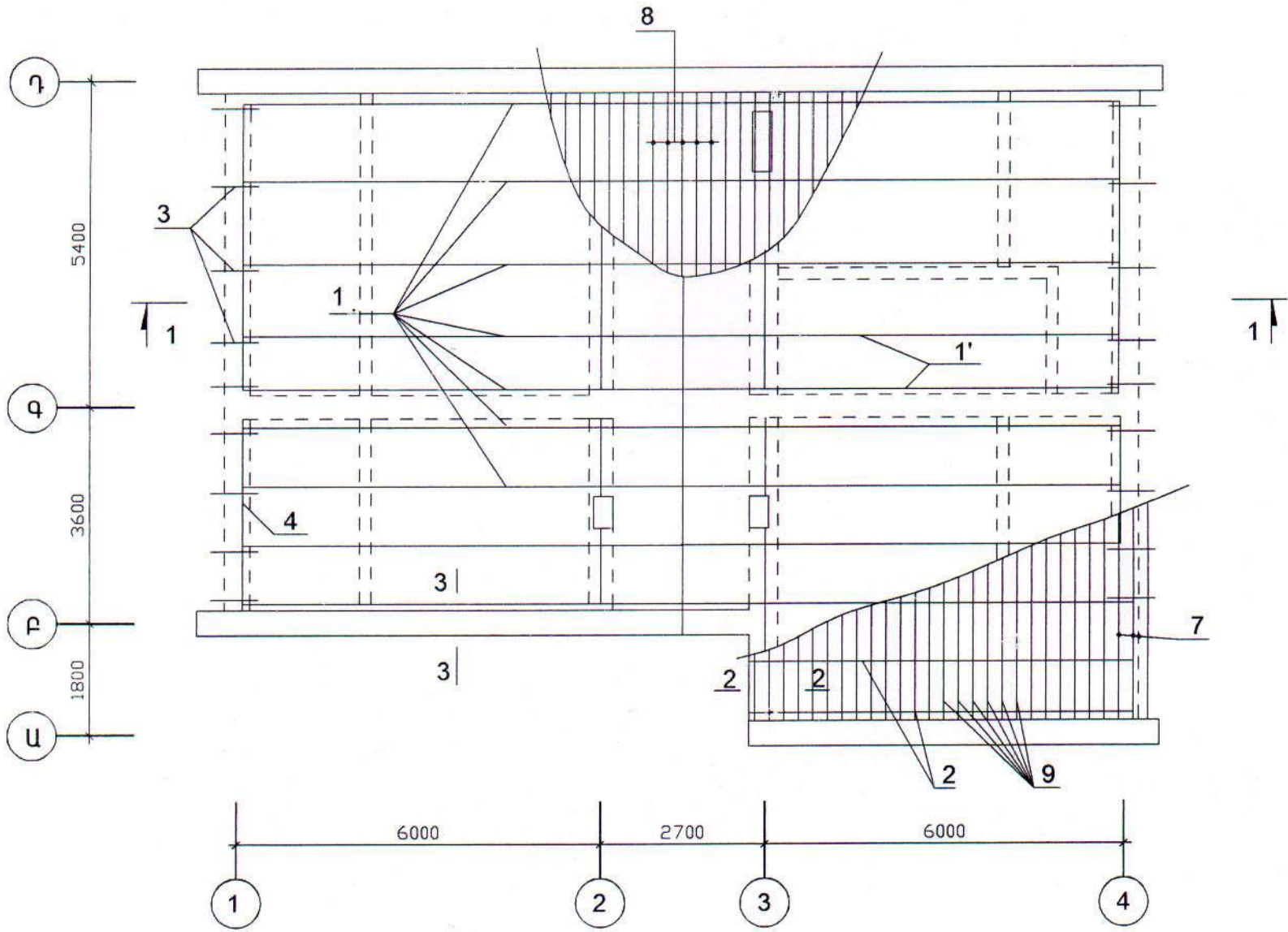
ՕԴԱՓՈՒՆՈՒԹՅԱՆ ԲԼՈԿՆԵՐԻ ՄԱՍՆԱԳԻՐ

ԴԻՐՔ	ՆՇԱՆԱԿՈՒՄ	ԱՆՎԱՆՈՒՄ	ՔԱՆԱԿ	ՁԱՆԳՎԱԾԸ 1 ՄԻԱԿՈՐԻ ՀԱՄԱՐ	ԾԱՆՈԹՈՒ-ԹՅՈՒՆ
ՕՔ 1 (1ՀՏ)					
1	ԳՈՍՏ 5781-82	∅12AIII L=5600	6	4.98	29.9 ԿԳ
2	ԳՈՍՏ 5781-82	∅12AIII L=5400	2	4.8	9.61 ԿԳ
3		∅12AIII L=8200	4	7.3	29.2 ԿԳ
4		∅6AI L=1000	87	0.222	19.3 ԿԳ
5		∅6AI L=380	174	0.08	14.7 ԿԳ
		B15Դ ԲԵՏՈՆ	-		2.71 Մ <sup>3</sup>
ՕՔ 2 (ՀՏ)					
6		∅12AIII L=2100	2	1.87	3.74 ԿԳ
1		∅12AIII L=5600	4	4.98	19.94 ԿԳ
5		∅6AI L=380	57	0.08	4.8 ԿԳ
7		∅6AI L=500	57	0.11	6.33 ԿԳ
		B15Դ ԲԵՏՈՆ	-		0.72 Մ <sup>3</sup>
ՕՔ 2 (ՀՏ)					
8		∅12AIII L=10300	4	9.17	36.7 ԿԳ
9		∅12AIII L=8500	4	7.56	30.3 ԿԳ
10		∅6AI L=600	70	0.13	9.32 ԿԳ
5		∅6AI L=250	140	0.06	7.77 ԿԳ
		B15Դ ԲԵՏՈՆ	-		1.87 Մ <sup>3</sup>

Գլխ.ճարտ.	Հովհաննիսյան			46-2001			Կ Ե
Ն.Գ.Ճ.	Աղաջանյան			ՀՀ ԳՅՈՒՂԱԿԱՆ ՀԱՄԱՅՆՔՆԵՐՈՒՄ			
Բաժնի պետ	Աղաջանյան			ԲԱԶՄԱԿԻ ՕԳՏԱԳՈՐԾՄԱՆ ԱՆՀԱՏԱԿԱՆ ԲՆԱԿԵԼԻ ՏԱՆ ՆԱԽԱԳԻԾ			
Գլխ.ճասն.	Գևորգյան			ՈՒԹ ՄԱԵՆՅԱԿԱՆՈՑ ԶԵՂԱՀԱՐԿՈՎ ԵՎ ՆԿՈՒՂՈՎ ՄԵՆԱՏՈՒՆ			ՓՈՒԼ
Գլխ.ճասն.	Ղարիբյան						Ա
				ՕԴԱՓՈՒՆՈՒԹՅԱՆ ԲԼՈԿՆԵՐԻ ՄԱՍՆԱԳԻՐ			«ՀԱՅԳՅՈՒՂՇԻՆՆԱԽԱԳԻԾ»
							ք. ԵՐԵՎԱՆ

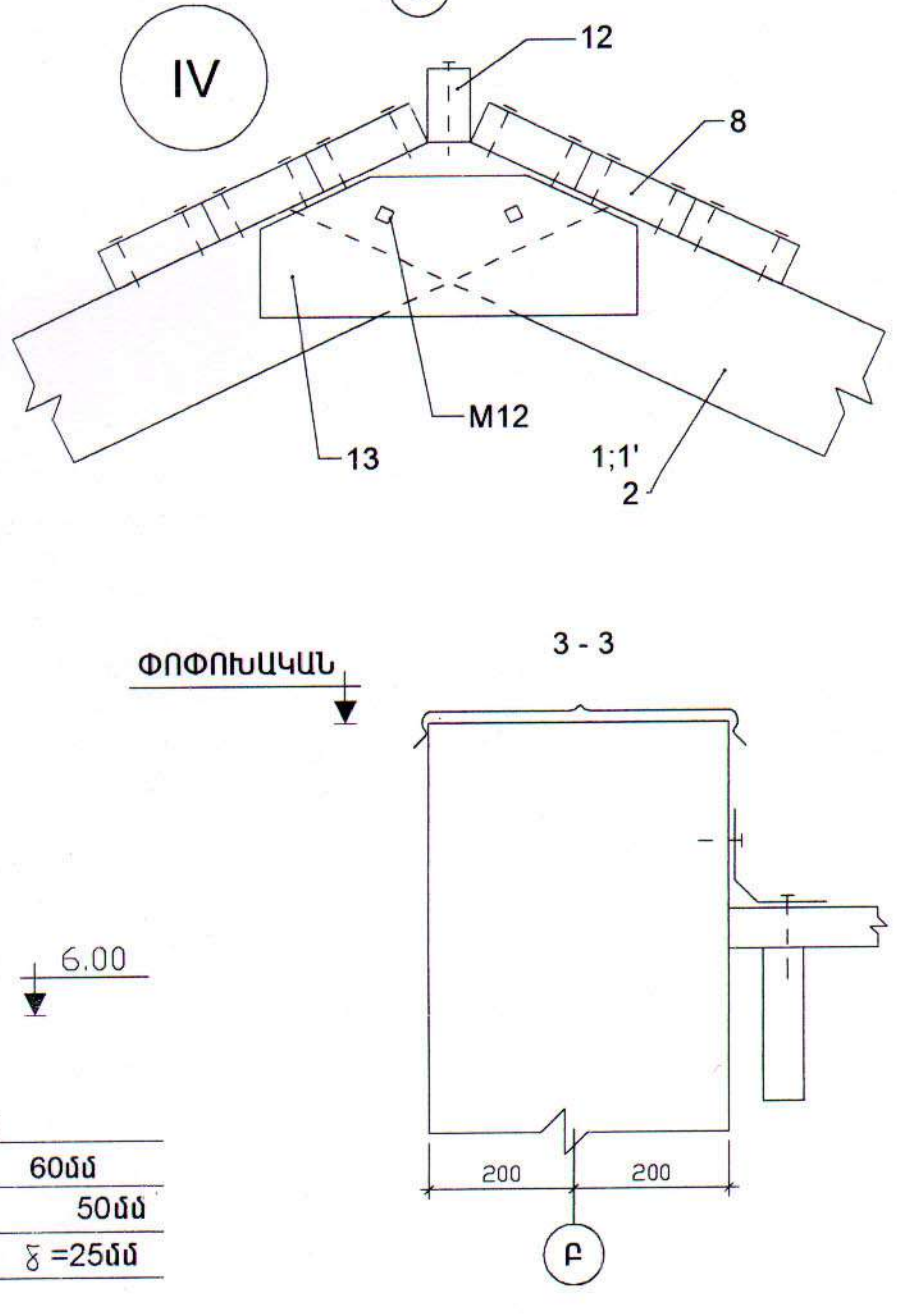
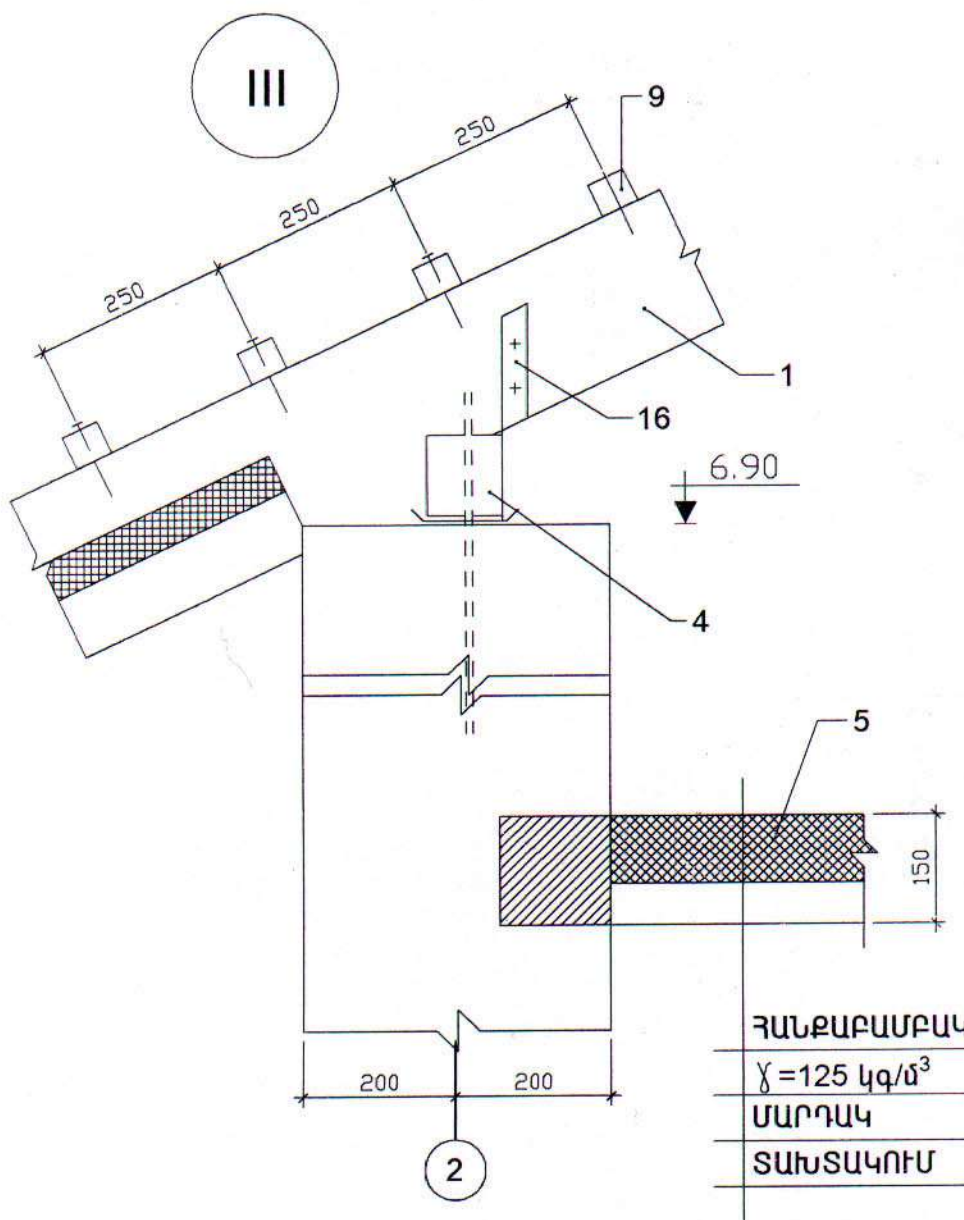
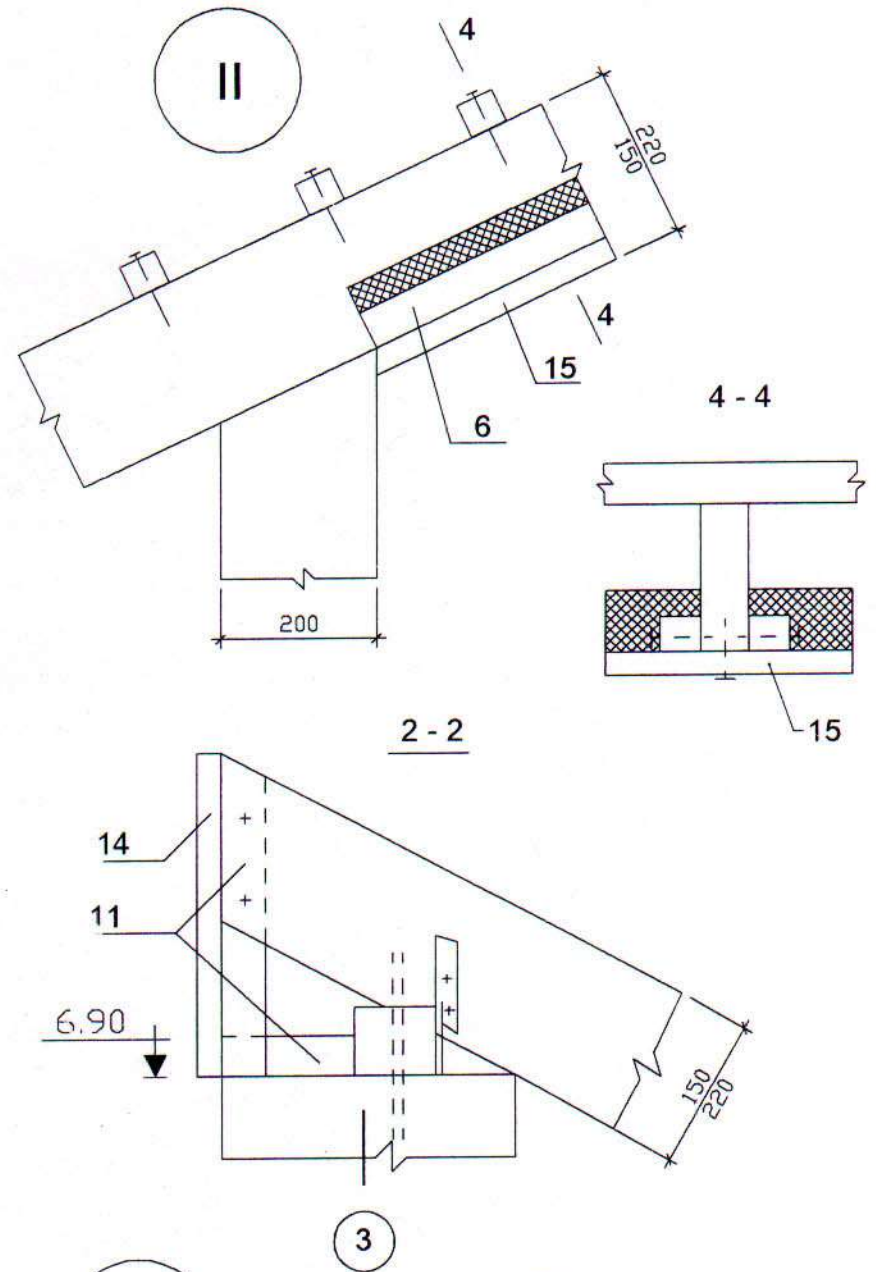
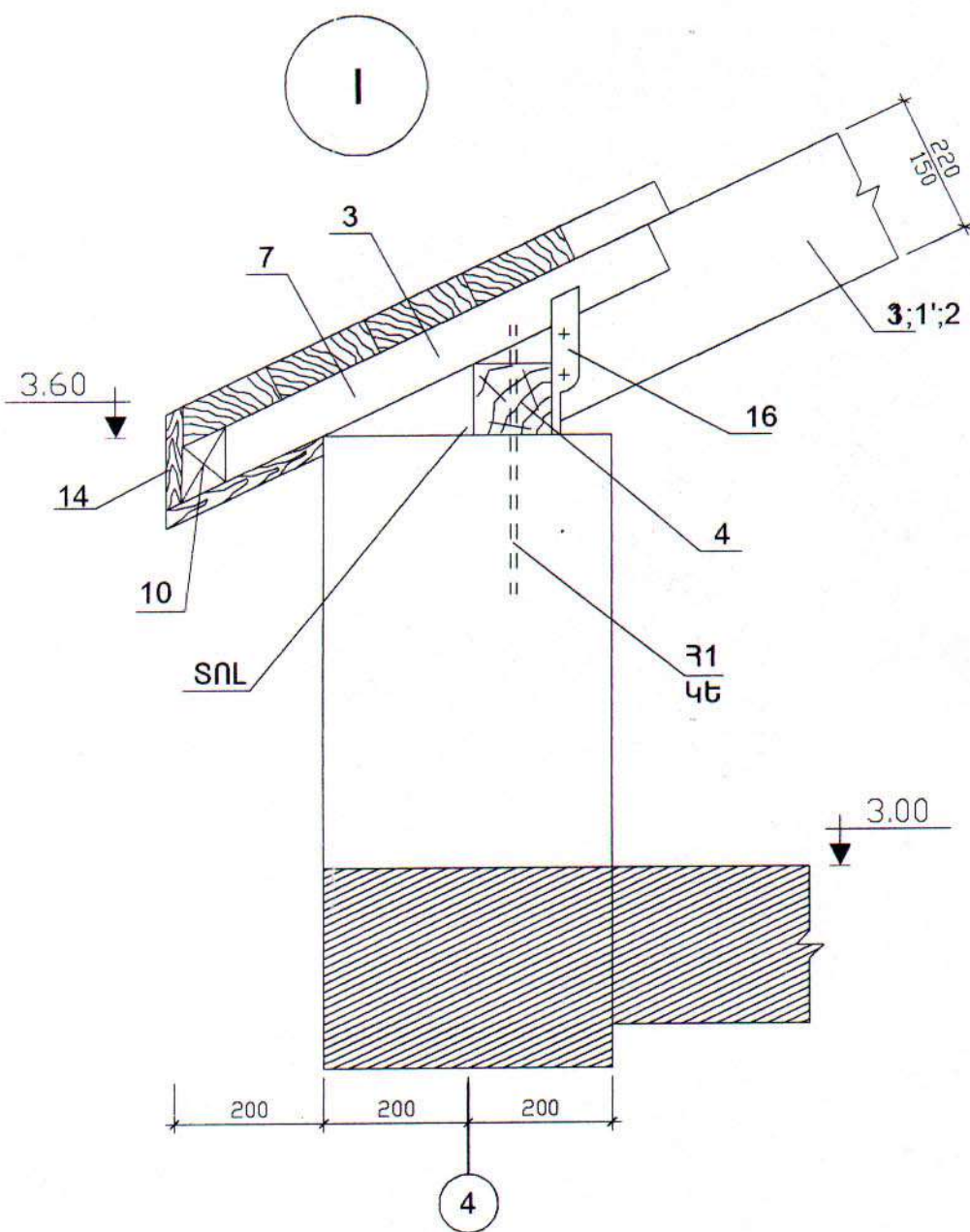


ՏԱՆԻՔԻ ՏԱՐԻՔԻ ՏԵՂԱՂՐՄԱՆ ՄԻՆԵՄԱ



Գլխ.ճարտ.	Հովհաննիսյան			46-2001	4Է		
Ն.Գ.Ճ.	Աղաջանյան			ՀՀ ԳՅՈՒՂԱԿԱՆ ՀԱՄԱՅՆՔՆԵՐՈՒՄ ԲԱԶՄԱԿԻ ՕԳՏԱԳՈՐԾՄԱՆ ԱՆՀԱՏԱԿԱՆ ԲՆԱԿԵԼԻ ՏԱՆ ԱՄՆԱԳԻԾ			
Բաժնի պետ	Աղաջանյան			ՈՒՅ ԱՄԵՆՅԱԿԱՆՈՑ ԶԵՂՆԱՀԱՐԿՈՎ ԵՎ ՆԿՈՒՂՈՎ ՄԵՆԱՏՈՒՆ	ՓՈՒԼ	ԹԵՐԹ	ԹԵՐԹԵՐ
Գլխ.ճասն.	Գևորգյան				Մ	31	
Գլխ.ճասն.	Դարիբյան			ՏԱՆԻՔԻ ՏԱՐԻՔԻ ՏԵՂԱՂՐՄԱՆ ՄԻՆԵՄԱ	«ՀԱՅԳՅՈՒՂՇԻՆԱՄԱԳԻԾ» ք. ԵՐԵՎԱՆ		





ՀԱՆՔԱԲԱՄԲԱԿ	
$\chi = 125 \text{ կգ/մ}^3$	60մմ
ՄԱՐԴԱԿ	50մմ
ՏԱԽՏԱԿՈՒՄ	$\delta = 25մմ$

Գլխ. ճարտ.	ՀՈՎՀԱՆՆԻՍՅԱՆ	46-2001	ԿԵ
Բաժ. Պետ	ԱՂԱՋԱՆՅԱՆ	ՀՀ ԳՅՈՒՂԱԿԱՆ ՀԱՄԱՅՆՔՆԵՐՈՒՄ ԲԱԶՄԱԿԻ ՕԳՏԱԳՈՐԾՄԱՆ ԱՆԴԱՏԱԿԱՆ ԲՆԱԿԵԼԻ ՏՈՒ ՆԱԽԱԳԻԾ	
Ն.Գ.Ծ.	ԱՂԱՋԱՆՅԱՆ		
Գլխ.Մասն.	ԳԵՎՈՐԳՅԱՆ	ՈՒՅ ԱՍԵՆՅԱԿԱՆՈՑ ԶԵՂՆԱԴԱՐԿՈՎ ԵՎ ՆԿՈՒՂՈՎ ՄԵՆԱՏՈՒՆ	ՓՈՒԼ Ա
Գլխ.Մասն.	ՂԱՐԻՔՅԱՆ	ՀԱՆԳՈՒՅՑՆԵՐ 1-IV	ԹԵՐԹ 32
			ԹԵՐԹԵՐ
			«ՀԱՅԳՅՈՒՂՇԻՆՆԱԽԱԳԻԾ» ք. ԵՐԵՎԱՆ



ՏԱՆԻՔԻ ՏԱՐՐԵՐԻ ՄԱՍՆԱԳԻՐ (ՁՅԱՆ ՔԱՇԸ 70 ԿԳՈՒ/Մ<sup>2</sup>)

ԴԻՐՔ	ԱՆՎԱՆՈՒՄ	ԿՏՐՎԱԾՔ (մմ)		ՔԱՆ	ԾԱՎԱԼ Մ <sup>3</sup>	
					1 ԴԵՐ	ԱՄՔՈՂՋ
1	ԾՊԵՂՆԱՎՈՏՔ	50x160	L=8500	16	0.068	1.1
1'	ԶՈՒՅԳ ՏԱԿ ԾՊԵՂՆԱՎՈՏՔ	50 x160	L=8500	4	0.068	0.27
2	ԾՊԵՂՆԱՎՈՏՔ	50 x160	L=7000	2	0.056	0.112
3	ԾԱՅՐԱԿՑՈՐԴ	50 x70	L=750	20	0.0026	0.05
4	ՈՐՄԱՓՈՅՏ	100 x100	L=40.0մ	-		0.4
5	ՄԱՐԴԱԿ	50 x150	L=2700	9	0.02	0.18
6	ՄԱՐԴԱԿ	50 x50	L=10.7մ	2	0.026	0.053
7	ՔԻՎԱՅԻՆ ՎԱՅԱՆ	50 x750	L=19.8մ	1	-	0.74
8	ՊԻՊԱՎԱՅԱՆ	50 x450	L=19.8մ	1	-	0.45
9	ԿԱՎԱՐԱՄԱԾ	50 x50	L=630գծմ		-	1.58
10	ՉՈՐՍՈՒ	60x60	L=19.8մ	1	-	0.07
11	ՉՈՐՍՈՒ	60 x60	L=500	2	0.0018	0.004
12	ՊԻՊԱԳԵՐԱՆ	50 x100	L=9000	1	0.045	0.045
13	ՄԱԿԱԴՐԱԿ	50 x200	L=500	16	0.005	0.08
14	ՏԱԽՏԱԿՈՒՄ	δ=25մմ	S=7.1Մ <sup>2</sup>	-		0.18
15	ՏԱԽՏԱԿՈՒՄ	δ=25մմ	S=100Մ <sup>2</sup>	-		2.5
ԸՆԴԱՄԵՆԸ						8.0Մ <sup>3</sup>
ՄԵՏԱՂԱԿԱՆ ՏԱՐՐԵՐ						
M12		M12	L=200	18	0.178	3.24Գ
16	ԳՈՍՏ 103-76	-4x60	L=250	56	0.47	26.44Գ

- Փայտե տարրերը փշատերև սղոցված երկրորդ ր տեսակի փայտանյութից, 37% խոնավությունից ոչ ավելի:
- Փայտանյութերը անհրաժեշտ է մշակել հակամեխիչ և հակահր ղեհային նյութերով ըստ ՀՇՆԿ III-19-76:

		46-2001		ԿԵ	
Գլխ. ճարտ.	ՀՈՎՀԱՆՆԻՍՅԱՆ				
Բաժ. Պետ	ԱՂԱՋԱՆՅԱՆ	ՀՀ ԳՅՈՒՂԱԿԱՆ ՀԱՄԱՅՆՔՆԵՐՈՒՄ ԲԱԶՄԱԿԻ ՕԳՏԱԳՈՐԾՄԱՆ ԱՆՀԱՏԱԿԱՆ ԲՆԱԿԵԼԻ ՏԱՆ ԱՍՆԱԳԻԾ			
Ն.Գ.Ճ.	ԱՂԱՋԱՆՅԱՆ				
Գլխ.Մասն.	ԳԵՎՈՐԳՅԱՆ	ՈՒԹ ՄԱԵՆՅԱԿԱՆՈՑ ԶԵՂՆԱԳՐԱԿՈՎ ԵՎ ՆԿՈՒՂՈՎ ՄԵՆԱՏՈՒՆ	ՓՈՒԼ	ԹԵՐԹ	
Գլխ.Մասն.	ՂԱՐԻՔՅԱՆ		Ա	33	ԹԵՐԹԵՐ
		ՏԱՆԻՔԻ ՏԱՐՐԵՐԻ ՄԱՍՆԱԳԻՐ	«ՀԱՅԳՅՈՒՂՇԻՆԱՍՆԱԳԻԾ» ք. ԵՐԵՎԱՆ		



**ՏԱՆԻՔԻ ՏԱՐՐԵՐԻ ՄԱՍՆԱԳԻՐ (ՁՅԱՆ ՔԱՇԸ 200 ԿԳՈՒ/Մ<sup>2</sup>)**

ԴԻՐՔ	ԱՆՎԱՆՈՒՄ	ԿՏՐՎԱԾՔ (մմ)	ՔԱՆ	ԾԱՎԱԼ Մ <sup>3</sup>	
				1 ԴԵՏ.	ԱՄՔՈՂՋ
1	ԾՊԵՂՆԱՈՏՔ	60x220 L=8500	16	0.112	1.8
1'	ԶՈՒԳՏԱԿ ԾՊԵՂՆԱՈՏՔ	60x220 L=8500	4	0.112	0.45
2	ԾՊԵՂՆԱՈՏՔ	60x220 L=7000	2	0.092	0.185
3	ԾԱՅՐԱԿՑՈՐԴ	60 x70 L=750	20	0.0032	0.063
4	ՈՐՄՆԱՓՈՅՏ	100 x100 ? L=40.0մ	-		0.4
5	ՄԱՐԴԱԿ	50 x150 L=2700	9	0.02	0.18
6	ՄԱՐԴԱԿ	50 x50 L=10.7մ	2	0.026	0.053
7	ՔԻՎԱՅԻՆ ՎԱՅԱՆ	50 x750 L=19.8մ	1	-	0.74
8	ՊԻՊԱՎԱՅԱՆ	50 x450 L=19.8մ	1	-	0.45
9	ԿԱՎԱՐԱՄԱԾ	50 x50 ? L=630գծմ		-	1.58
10	ՉՈՐՍՈՒ	60x60 L=19.8մ	1	-	0.07
11	ՉՈՐՍՈՒ	60 x60 L=500	2	0.0018	0.004
12	ՊԻՊԱԳԵՐԱՆ	50 x100 L=9000	1	0.045	0.045
13	ՄԱԿԱԴՐԱԿ	50 x200 L=500	16	0.005	0.08
14	ՏԱԽՏԱԿՈՒՄ	δ=25մմ S=7.1Մ <sup>2</sup>	-		0.18
15	ՏԱԽՏԱԿՈՒՄ	δ=25մմ S=100Մ <sup>2</sup>	-		2.5
		ԸՆԴԱՄԵՆԸ			8.8Մ <sup>3</sup>
		ՄԵՏԱՂԱԿԱՆ ՏԱՐՐԵՐ			
M12		M12 L=200	18	0.178	3.2ԿԳ
16	ԳՈՍՏ 103-76	-4x60 L=250	56	0.47	26.4ԿԳ

- Փայտե տարրերը փշատերև սղոցված II տեսակի փայտանյութից, 37 % խոնավությունից ոչ ավելի:
- Փայտանյութերը անհրաժեշտ է մշակել հակաճեխիչ և հակահրդեհային նյութերով ըստ ՀՆՆԿ III-19-76:

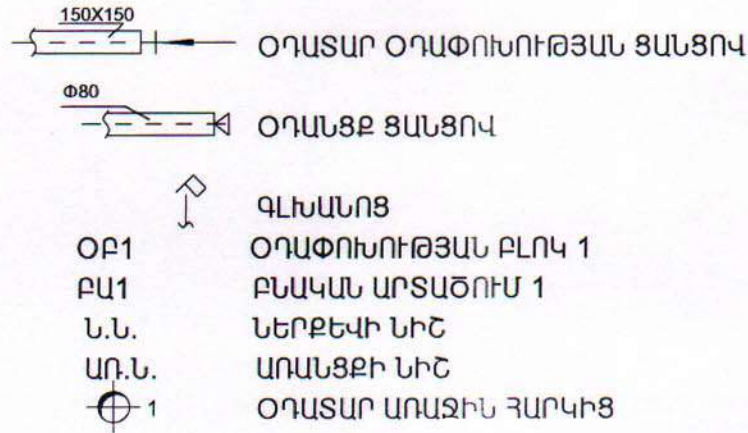
		46-2001			ԿԵ		
Գլխ. ճարտ.	ՀՈՎՀԱՆՆԻՍՅԱՆ						
Բաժ. Պետ	ԱՂԱՋԱՆՅԱՆ						
Ն.Գ.Ճ.	ԱՂԱՋԱՆՅԱՆ						
Գլխ.Մասն.	ԳԵՎՈՐԳՅԱՆ	ՈՒԹ ՄԱԵՆՅԱԿԱՆՈՑ ԶԵՂԱՅԱՐԿՈՎ ԵՎ ԵՎՈՐՈՎ ՄԵՆԱՏՈՒՆ			ՓՈՒԼ	ԹԵՐԹ	ԹԵՐԹԵՐ
Գլխ.Մասն.	ՂԱՐԻՔՅԱՆ				Ա	34	
		ՏԱՆԻՔԻ ՏԱՐՐԵՐԻ ՄԱՍՆԱԳԻՐ			«ՀԱՅԳՅՈՒՂՇԻՆՆԱԽԱԳԻԾ» ք. ԵՐԵՎԱՆ		



ՀԻՄՆԱԿԱՆ ԼՐԱԿԱԶՄԻ ԱՇԽԱՏԱՆՔԱՅԻՆ ԶՕ ԳԾԱԳՐԵՐԻ ԱՍՓՈՓԱԳԻՐ

ԹԵՐԹ	ԱՆՎԱՆՈՒՄ	ԾԱՆՈԹՈՒԹՅՈՒՆ
1	ԸՆԴՀԱՆՈՒՐ ՏՎՅԱԼՆԵՐ	
2	ՆԿՈՒՂԱՅԻՆ ՀԱՐԿԻ ՀԱՏԱԿԱԳԻԾ Մ1:100	
3	ԱՌԱՋԻՆ ՀԱՐԿԻ ՀԱՏԱԿԱԳԻԾ Մ1:100	
4	ՁԵՂՆԱՀԱՐԿԻ ՀԱՏԱԿԱԳԻԾ Մ1:100	
5	ՏԱՆԻՔԻ ՀԱՏԱԿԱԳԻԾ Մ1:100, ՕԴԱՓՈԽՈՒԹՅԱՆ ՀԱՄԱԿԱՐԳԻ ՄԻՆԵՄԱԼՆԵՐ	
6	ԱՐՏԱՔԻՆ ՊԱՏԵՐԻ ԵՎ ՁԵՂՆԱՀԱՐԿԻ ՏԱՆԻՔԻ ՋԵՐՄԱՍԵԿՈՒՄԱՑՈՒՄ	

ՊԱՅՄԱՆԱԿԱՆ ՆՇԱՆՆԵՐ



ԲԱՑԱՏՐԱԳԻՐ

ՋԵՌՈՒՑՄԱՆ ԵՎ ՕԴԱՓՈԽՈՒԹՅԱՆ ԱՇԽԱՏԱՆՔԱՅԻՆ ՆԱԽԱԳԻԾԸ ԿԱՏԱՐՎԱԾ Է ՀԱՄԱՁԱՅՆ ՆԱԽԱԳԾՄԱՆ ԱՌԱՋԱԴՐԱՆՔԻ, ՃԱՐՏԱՐԱՊԵՏԱ-ՇԻՆԱՐԱՐԱԿԱՆ ՆԱԽԱԳԾԻ ՀԻՄԱՆ ՎՐԱ, ՀՀ ՏԱՐԱԾՔՈՒՄ ԳՈՐԾՈՂ ՆՈՐՄԱՆԵՐԻՆ ԵՎ ԿԱՆՈՆՆԵՐԻՆ ՀԱՄԱՊԱՏԱՍԽԱՆ:

**ՋԵՌՈՒՑՈՒՄ**

ՆԱԽԱՏԵՍՎԱԾ Ե ԿԱԹՍԱՅԱՏՈՒՆ ԻՐԵՆ ԾԽՆԵԼՈՒՅԶՈՎ ՄԵՆԱՏՈՒՆԸ ՄԵՓԱԿԱՆ ԿԱԹՍԱՅՈՎ ՋԵՌՈՒՑԵԼՈՒ ՆՊԱՏԱԿՈՎ: ՄԻԵՎՆՈՒՅՆ ԺԱՄԱՆԱԿ ՎԱՌԱՐԱՆԻ ՀԱՄԱՐ ԽՈՂԱՆՈՑԻՑ ՆԱԽԱՏԵՍՎԱԾ Է ԾԽՆԵԼՈՒՅԶ, ՈՐԸ ԿԱՐԵԼԻ ԿԼԻՆԻ ԳՏԱԳՈՐԾԵԼ ՄԵՓԱԿԱՆ ԿԱԹՍԱՅԻ ԲԱՑԱԿԱՅՈՒԹՅԱՆ ԴԵՊՔՈՒՄ:

ՋԵՌՈՒՑՄԱՆ ԾԱԽՍԸ ՓՈՔՐԱՑՆԵԼՈՒ ՆՊԱՏԱԿՈՎ ՆԱԽԱՏԵՍՎԱԾ Է ԱՐՏԱՔԻՆ ՊԱՏԵՐԻ ՕՊՏԻՄԱԼ ՋԵՐՄԱՍԵԿՈՒՄԱՑՈՒՄ ՏԱՐՔԵՐ ՋԵՐՄԱՍԵԿՈՒՄԻՉ ՆՅՈՒԹԵՐՈՎ ԱՐՏԱՔԻՆ ՕԴԻ ՀԱՇՎԱՐԿԱՅԻՆ ԵՐԵՔ ՏԱՐՔԵՐ ՊԱՅՄԱՆՆԵՐԻ ՀԱՄԱՐ, ՈՐԸ ԱՊԱՀՈՎՈՒՄ Է ՋԵՐՄԱՅԻՆ ԿՈՐՈՒՄՏՆԵՐԻ 10-15% ՆՎԱԶՈՒՄ:

**ՕԴԱՓՈԽՈՒԹՅՈՒՆ**

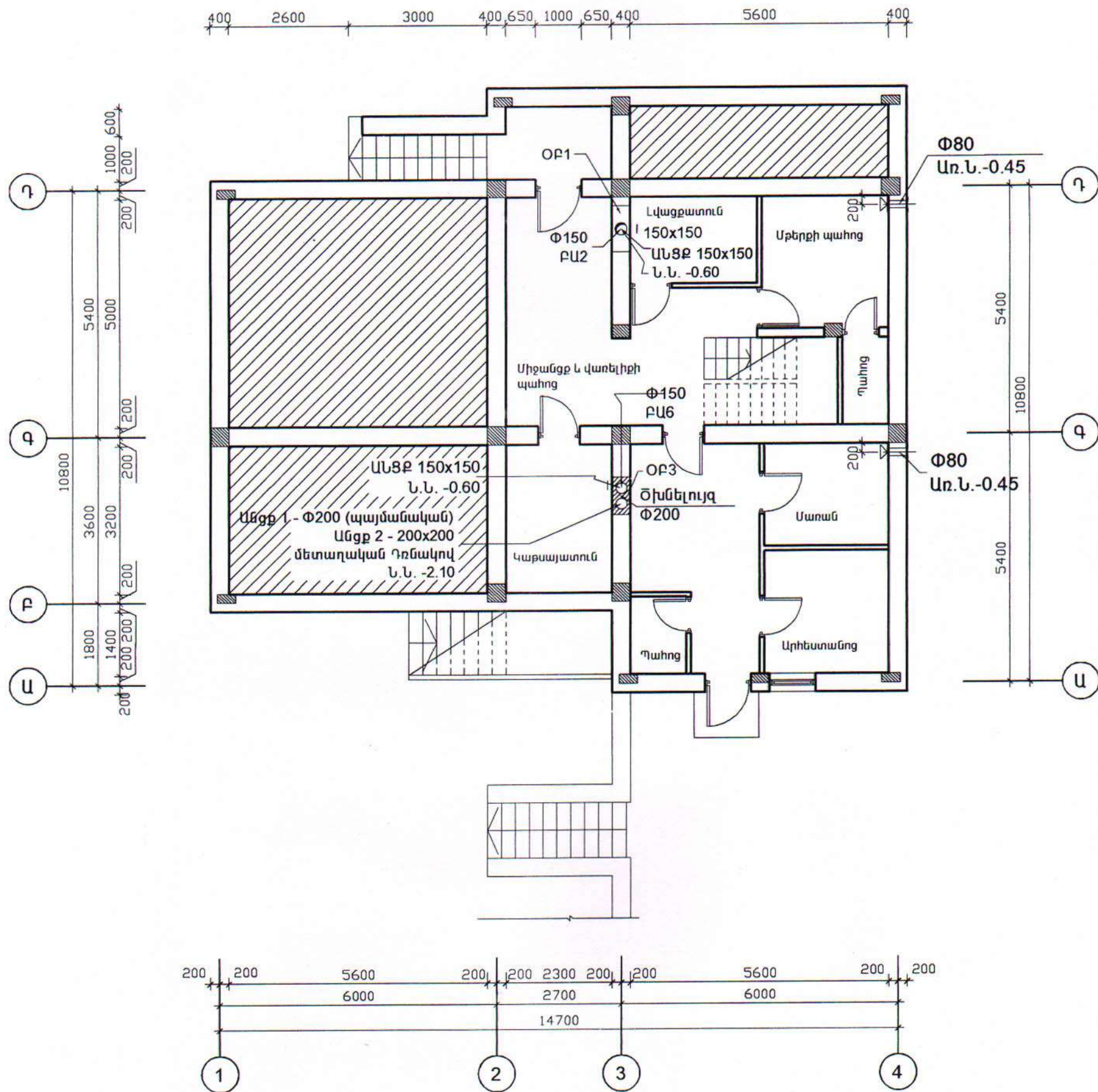
ՆԱԽԱՏԵՍՎԱԾ Է ՕԴԻ ԲՆԱԿԱՆ ԱՐՏԱԾՈՒՄ ՍԱՆ ՀԱՆԳՈՒՅՑՆԵՐԻՑ, ԽՈՂԱՆՈՑԻՑ, ԼՎԱՑՔԱՏՆԻՑ ԵՎ ԿԱԹՍԱՅԱՏՆԻՑ: ՄԱՌԱՆՈՒՄ ԵՎ ՄԹԵՐՔԻ ՊԱՀՈՑՈՒՄ ՆԱԽԱՏԵՍՎԱԾ Է ՑԱՆՑԵՐՈՎ ՕԴԱՆՑՔ:

ԶՕ ԱՇԽԱՏԱՆՔՆԵՐԻ ԾԱԿԱԼ

N Ը/Հ	ԳՈՍՏ	ԱՆՎԱՆՈՒՄ	ՉԱՓ	ՉԱՓ ՄԻԱՎ.	ՔԱՆԱԿ
<b>ՋԵՌՈՒՑՈՒՄ</b>					
1		ԳԼԽԱՆՈՑ	350X350	ՀԱՏ	2
2					
<b>ՕԴԱՓՈԽՈՒԹՅՈՒՆ</b>					
1		ԳԼԽԱՆՈՑ	350X350X100	ՀԱՏ	1
2		ԳԼԽԱՆՈՑ	350X100X100	ՀԱՏ	1
3		ԳԼԽԱՆՈՑ	350X800X100	ՀԱՏ	1
4		ՕԴԱՓՈԽՈՒԹՅԱՆ ՑԱՆՑ	150X150	ՀԱՏ	6
5		ՕԴԱՏԱՐ ՑԱՆՑ	100X100	ՀԱՏ	4
6					

		46-2001			ԶՕ
Գլխ. ճարտ.	Հովհաննիսյան				
Ն. Գ. Ճ.	Աղաջանյան				
Գլխ. մասն.	Խանամիրյան				
		ՀՀ ԳՅՈՒՂԱԿԱՆ ՀԱՄԱՅՆՔՆԵՐՈՒՄ ԲԱԶՄԱԿԻ ՕԳՏԱԳՈՐԾՄԱՆ ԱՆՀԱՏԱԿԱՆ ԲՆԱԿԵԼԻ ՏԱՆ ՆԱԽԱԳԻԾ			
		ՈՒԹ ՄԵՆՅԱԿԱՆՈՑ ՁԵՂՆԱՀԱՐԿՈՎ ԵՎ ՆԿՈՒՂՈՎ ՄԵՆԱՏՈՒՆ	ՓՈՒԼ Ա	ԹԵՐԹ 1	ԹԵՐԹԵՐ 6
		ԸՆԴՀԱՆՈՒՐ ՏՎՅԱԼՆԵՐ	«ՀԱՅԳՅՈՒՂՇԻՆՆԱԽԱԳԻԾ» Գ. ԵՐԵՎԱՆ		



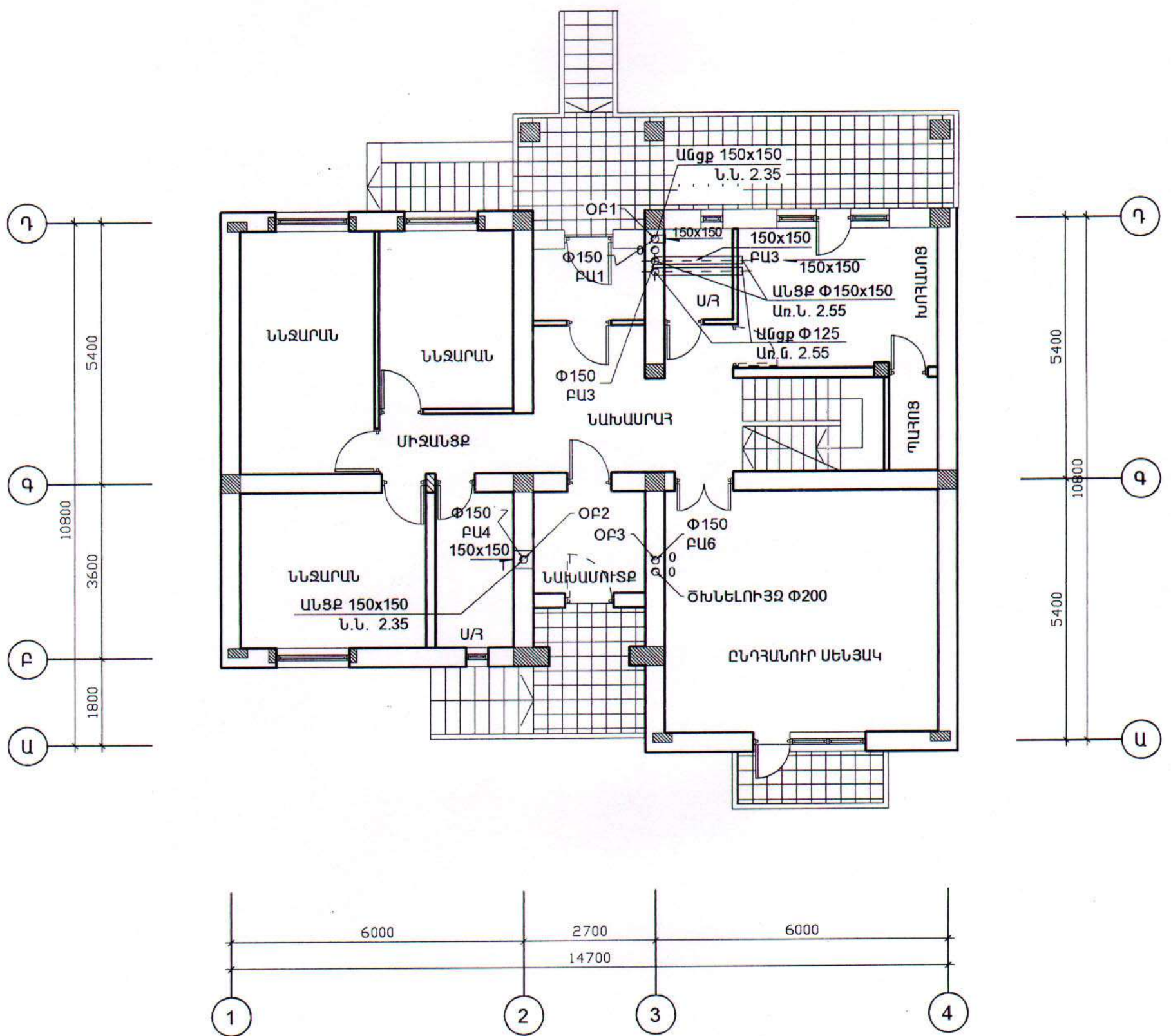


**ԾԱՆՈԹՈՒԹՅՈՒՆ**

- Պայմանական նշանները տես ՋՕ-1 թերթում:
- Կաթսայատան ծխնելույզի մետաղական ղռնակը տես ԿԵ մասում:

Գլխ.ճարտ.	Հովհաննիսյան			46-2001	ՋՕ		
Ն.Գ.Ճ.	Աղաջանյան			ՀՀ գնորդական հաստատվածություն ԲԱԶՄԱԿԻ ՕԳՏԱԳՈՐԾՄԱՆ ԱՆՀԱՏԱԿԱՆ ԲՆԱԿԵԼԻ ՏԱՆ ՆԱԽԱԳԻԾ			
Բաժնի պետ	Աղաջանյան			ՈՒՅ ԱՎԵՆՅԱԿԱՆՈՑ ԶԵՂՆԱՀԱՐԿՈՎ ԵՎ ՆԿՈՒՂՈՎ ՄԵՆԱՏՈՒՆ	ՓՈՒԼ	ԹԵՐԹ	ԹԵՐԹԵՐ
Նախագծեց	Խանամիրյան				Ա	2	6
				ՆԿՈՒՂԱՅԻՆ ՀԱՐԿԻ ՀԱՏԱԿԱԳԻԾ, Մ1:100	«ՀԱՅԳՅՈՒՂՇԻՆՆԱԽԱԳԻԾ» ք. ԵՐԵՎԱՆ		



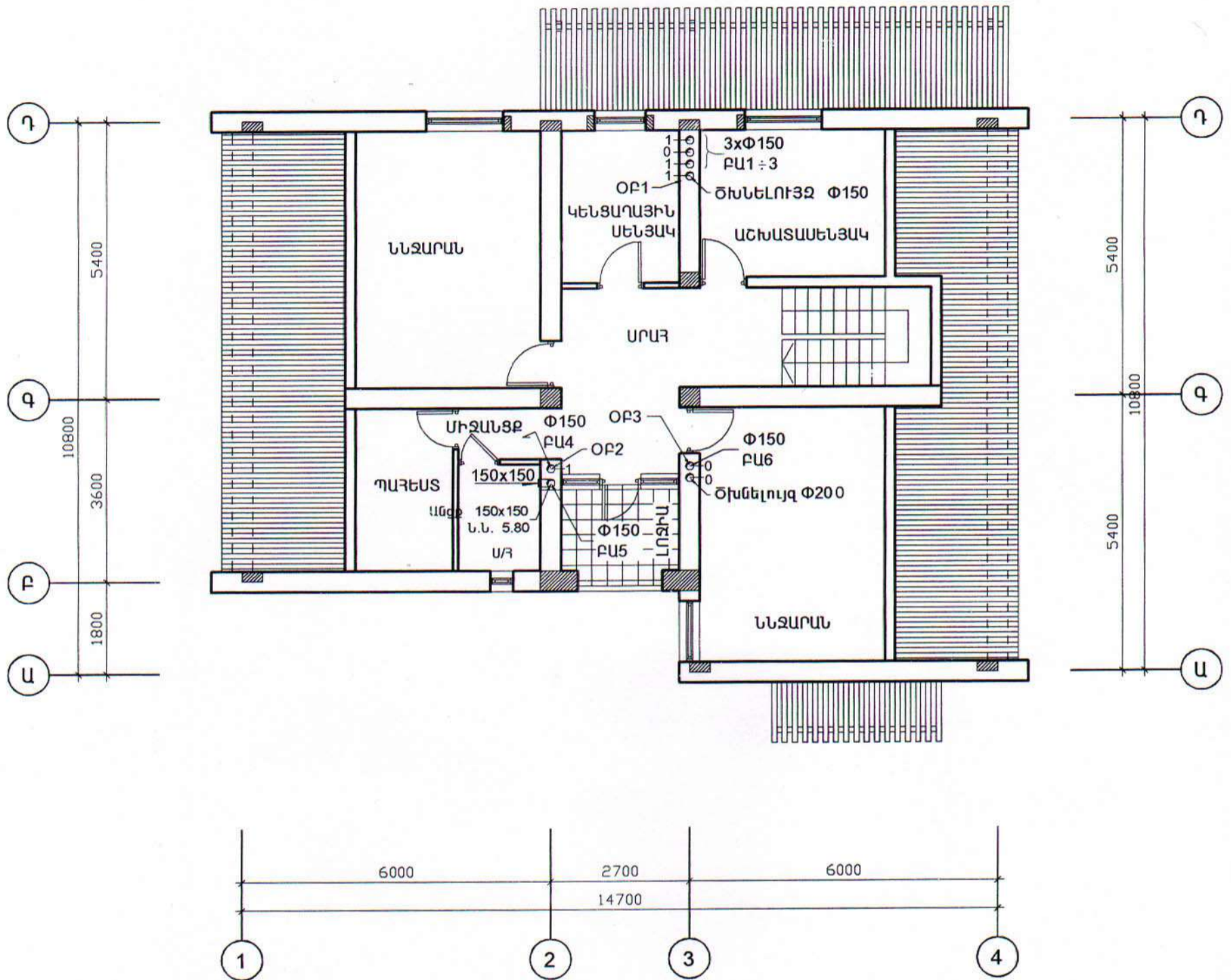


**ԾԱՆՈԹՈՒԹՅՈՒՆ**

1. Պայմանական նշանները տես ՋՕ-1 թերթում:
2. ՕՔ-ները ծածկվում են գլխանոցով:
3. ՕՔ-ները տես ԿԵ մասում:

Գլխ.ճարտ.	Հովհաննիսյան			46-2001			ՋՕ
Ն.Գ.Ճ.	Աղաջանյան			ՀՀ ԳՅՈՒՂԱԿԱՆ ՀԱՄԱՅՆՔՆԵՐՈՒՄ ԲԱԶՄԱԿԻ ՕԳՏԱԳՈՐԾՄԱՆ ԱՆՀԱՏԱԿԱՆ ԲՆԱԿԵԼԻ ՏԱՆ ՆԱԽԱԳԻԾ			
Բաժնի պետ	Աղաջանյան			ՈՒԹ ՍԱԵՆՅԱԿԱՆՈՑ ՉԵՂՆԱԴՄՐԿՈՎ ԵՎ ՆԿՈՒՐՈՎ ՍԵՆՅԱՐՆ	ՓՈՒԼ	ԹԵՐԹ	ԹԵՐԹԵՐ
Նախագծեց	Խանամիրյան				Ա	3	6
				ԱՌԱՋԻՆ ՀԱՐԿԻ ՀԱՏԱԿԱԳԻԾ Մ1:100	«ՀԱՅԳՅՈՒՂՇԻՆՆԱԽԱԳԻԾ» Ք. ԵՐԵՎԱՆ		





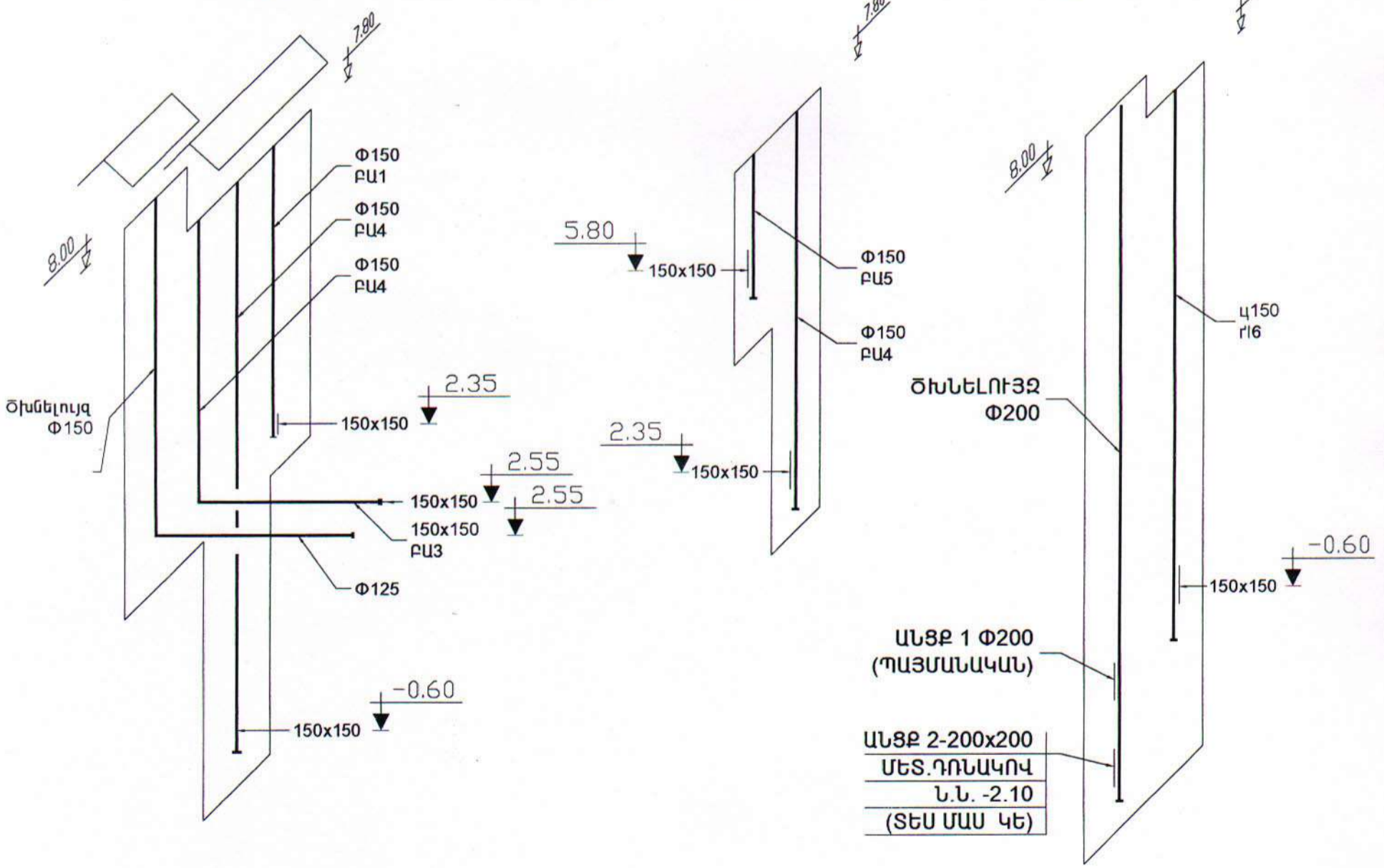
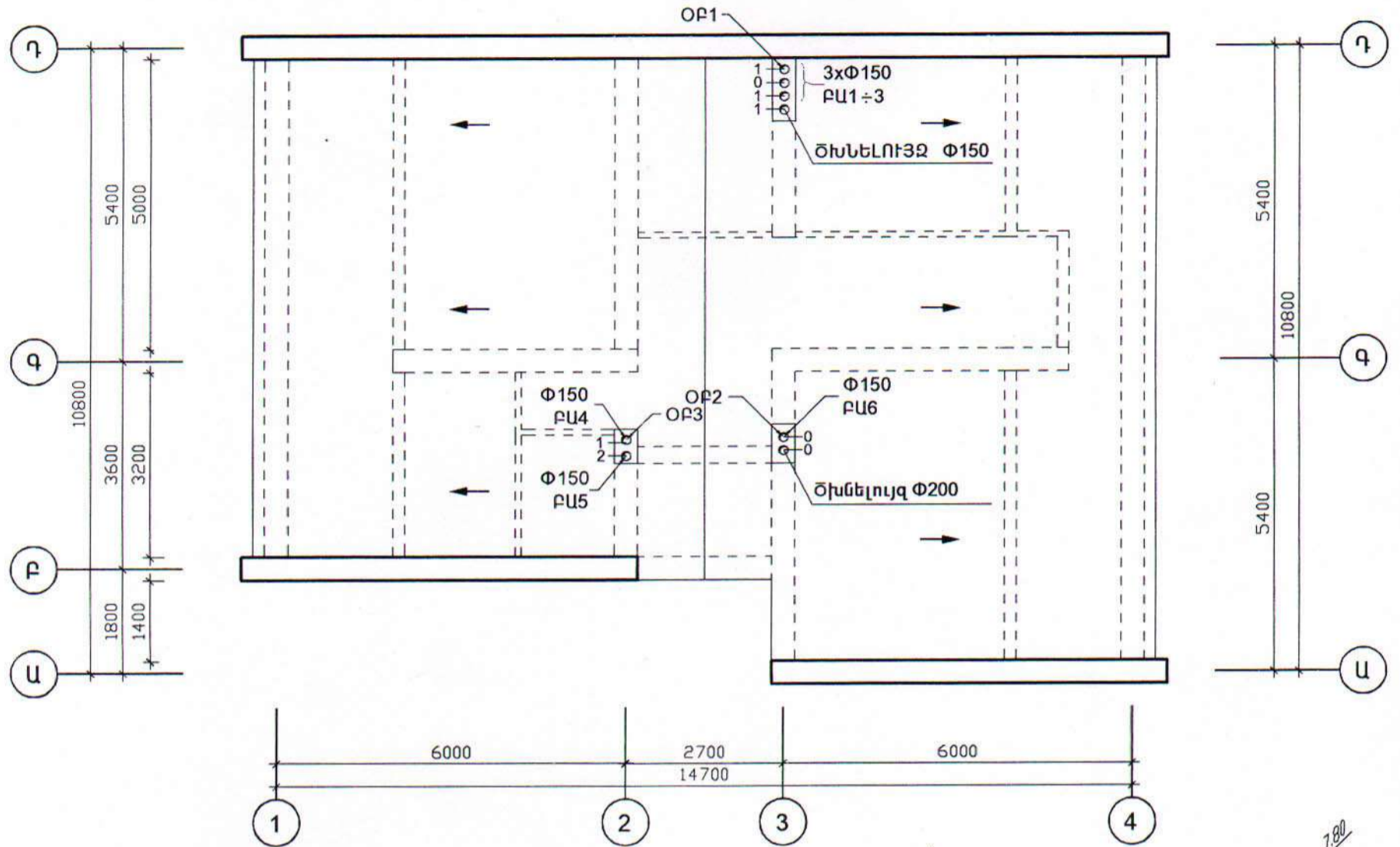
**ԾԱՆՈԹՈՒԹՅՈՒՆ**

1. Պայմանական նշանները տես ՋՕ-1 թերթում:
2. ՕՐ-ները ծածկվում են գլխանոցով:
3. ՕՐ-ները տես ԿԵ մասում:

Գլխ. ճարտ.	Հովհաննիսյան			46-2001			ՋՕ
Ն.Գ.Ծ.	Աղաջանյան			ՀՀ ԳՅՈՒՂԱԿԱՆ ՀԱՍՏԱՅՆՔԵՐՈՒՄ ԲԱԶՄԱԿԻ ՕԳՏԱԳՈՐԾՄԱՆ ԱՆՀԱՏԱԿԱՆ ԲՆԱԿԵԼԻ ՏԱՆ ՆԱԽԱԳԻԾ			
Բաժնի պետ	Աղաջանյան			ՈՒԹ ՍԱԵՆՅԱԿԱՆՈՑ ԶԵՂՆԱՀԱՐԿՈՎ ԵՎ ՆԿՈՒՂՈՎ ՍԵՆԱՏՈՒՆ	ՓՈՒԼ	ԹԵՐԹ	ԹԵՐԹԵՐ
Նախագծեց	Խանամիրյան				Ա	4	6
				ԶԵՂՆԱՀԱՐԿԻ ՀԱՏԱԿԱԳԻԾ Ս 1:100			«ՀԱՅԳՅՈՒՂՇԻՆՆԱԽԱԳԻԾ» Ք. ԵՐԵՎԱՆ



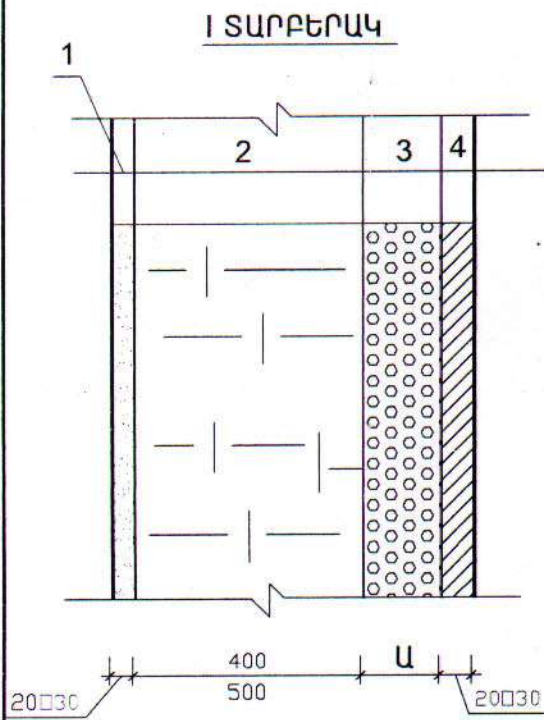
ՏԱՆԻՔԻ ՀԱՏԱԿԱԳԻԾ Մ1:100



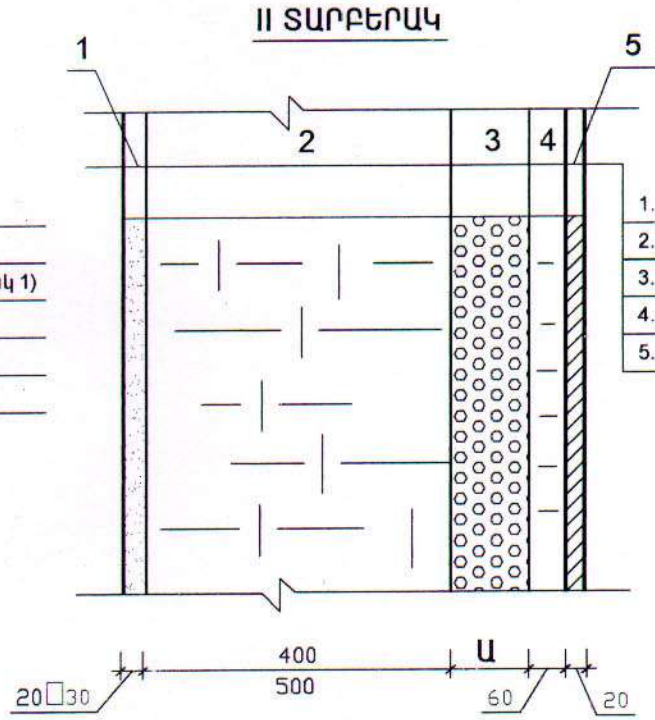
		46-2001			ՁՕ
Գլխ.ճարտ.	Հովհաննիսյան	ՀԿ ԳՅՈՒՐԱԿԱՆ ՀԱՄԱՅՆՔԵՐՈՒՄ ԲԱԶՄԱԿԻ ՕԳՏԱԳՈՐԾՄԱՆ ԱՆՀԱՏԱԿԱՆ ԲՆԱԿԵԼԻ ՏԱՆ ԱՆԽԱԳԻԾ			
Ն.Գ.Ճ.	Աղաջանյան				
Բաժնի պետ	Աղաջանյան	ՈՒՅ ԱՄԵՆՅԱԿԱՆՈՑ ՉԵՂՆԱՀԱՐԿՈՎ ԵՎ ՆԿՈՒՂՈՎ ՄԵՆԱՏՈՒՆ	ՓՈՒԼ	ԹԵՐԹ	ԹԵՐԹԵՐ
Նախագծեց	Խանամիրյան		Ա	5	6
		ՏԱՆԻՔԻ ՀԱՏԱԿԱԳԻԾ Մ1:100 ՕԴԱՓՈՒՆՈՒԹՅԱՆ ՀԱՄԱԿԱՐԳԻ ՄԻՆՄԱՆԵՐ			«ՀԱՅԳՅՈՒՂՇԻՆԱՄԱԿԻԾ» Զ. ԵՐԵՎԱՆ



# ԱՐՏԱՔԻՆ ՊԱՏԵՐԻ ՋԵՐՄԱՍԵԿՈՒՄԱՑՈՒՄ



- 1. Արտաքին սվաղ
  - 2. Արտաքին քարե պատ
  - 3. Ջերմամեկուսիչ շերտ (տես աղյուսակ 1)
  - 4. Ներքին սվաղ
- ա. գաջ  
բ. գիպսաստվարաթուղթ  
ГКЛ-УК-20 ГОСТ 6266-81



- 1. Արտաքին սվաղ
- 2. Արտաքին քարե պատ
- 3. Ջերմամեկուսիչ շերտ (տես աղյուսակ 1)
- 4. Միջնորմային սալիկ
- 5. Ներքին սվաղ գաջ

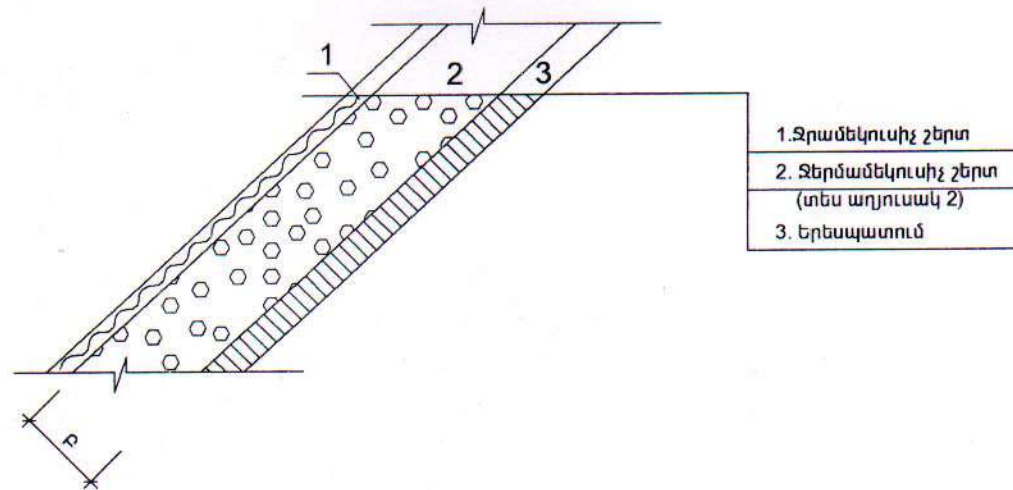
ԱՂՅՈՒՄԱԿ 1. ԱՐՏԱՔԻՆ ՊԱՏԵՐԻ ՋԵՐՄԱՍԵԿՈՒՄԻՉ ՆՅՈՒԹԵՐԻ ՀԱՍՏՈՒԹՅՈՒՆՆԵՐԸ, «Ա» մմ

ԱՆՎԱՆՈՒՄ	ՏԱՐԲԵՐԱԿ	ԱՐՏԱՔԻՆ ՕԴԻ ՀԱՇՎԱՐԿԱՅԻՆ ՋԵՐՄԱՍՏԻՃԱՆԸ °C		
		-18	-21	-25
ՊԵՆՈՊԼԱՍ	I	40	40	60
ՊԵՐԼԻՏ ԹԵՐՁԱՎՈՐ	I	40	80	80
ԽԱՐԱՄ	II	60	90	110

### ԾԱՆՈԹՈՒԹՅՈՒՆ

1. Արտաքին պատերի (երկու չափերի՝ 400 մմ և 500 մմ) համար ընտրված ջերմամեկուսիչ շերտերի օպտիմալ հաստությունները միջինացված են:

## ՉԵՂՆԱՀԱՐԿԻ ՏԱՆԻՔԻ ՋԵՐՄԱՍԵԿՈՒՄԱՑՈՒՄ



- 1. Ջրամեկուսիչ շերտ
- 2. Ջերմամեկուսիչ շերտ (տես աղյուսակ 2)
- 3. Երեսպատում

ԱՂՅՈՒՄԱԿ 2. ՉԵՂՆԱՀԱՐԿԻ ՏԱՆԻՔԻ ՋԵՐՄԱՍԵԿՈՒՄԻՉ ՆՅՈՒԹԵՐԻ ՀԱՍՏՈՒԹՅՈՒՆՆԵՐԸ, «Բ» մմ

ԱՆՎԱՆՈՒՄ	ԱՐՏԱՔԻՆ ՕԴԻ ՀԱՇՎԱՐԿԱՅԻՆ ՋԵՐՄԱՍՏԻՃԱՆԸ °C		
	-18	-21	-25
ՊԵՆՈՊԼԱՍ	80	80	100
ՊԵՐԼԻՏ ԹԵՐՁԱՎՈՐ	80	100	120
ՀԱՆՔԱԲԱՍԲԱԿ ՄԵԿՈՒՄԱՑՎԱԾ ՊՈԼԻԷԹԻԼԵՆԱՅԻՆ ԹԱՂԱՆԹՈՎ	80	100	100

### ԾԱՆՈԹՈՒԹՅՈՒՆ

1. ՉԵՂՆԱՀԱՐԿԻ ՏԱՆԻՔԻ ՋԵՐՄԱՍԵԿՈՒՄԱՑՄԱՆ ՀԱՄԱՐ ՕԳՏԱԳՈՐԾՎՈՂ ՋԵՐՄԱՍԵԿՈՒՄԻՉՆԵՐԸ ՏԵՂԱԴՐՎՈՒՄ ԵՆ ԾՊԵՂՆԱՈՏՔԵՐԻ ՄԻՋԵՎ, ՀԵՆՎԵԼՈՎ ՓԱՅՏՅԱ ԿԱՎԱՐԱՄԱԾԻՆ:

Գլխ.ճարտ.	Հովհաննիսյան	46-2001			20		
Ն.Գ.Ճ.	Աղաջանյան	ՀՀ ԳՅՈՒՂԱԿԱՆ ՀԱՄԱՅՆՔՆԵՐՈՒՄ ԲԱԶՄԱԿԻ ՕԳՏԱԳՈՐԾՄԱՆ ԱՆՀԱՏԱԿԱՆ ԲՆԱԿԵԼԻ ՏԱՆ ԼԱԽԱԳԻԾ					
Բաժնի պետ	Աղաջանյան	ՈՒՅ ՍԱԵՆՅԱԿԱՆՈՑ ՉԵՂՆԱՀԱՐԿՈՎ ԵՎ ԵԿՈՒՂՈՎ ՄԵՆԱՏՈՒՆ			ՓՈՒԼ	ԹԵՐԹ	ԹԵՐԹԵՐ
Նախագծեց	Խանամիրյան				Ա	6	6
		Արտաքին պատերի և ձեղնահարկի տանիքի ջերմամեկուսացում			«ՀԱՅԳՅՈՒՂՇԻՆԼԱԽԱԳԻԾ» ք. ԵՐԵՎԱՆ		



**ԱՇԽԱՏԱՆՔԱՅԻՆ ԳԾԱԳՐԵՐԻ ԴԻՄՆԱԿԱՆ ԼՐԱԿԱԶՄԻ ԱՍՓՈՓԱԳԻՐ**

NN	ԱՆՎԱՆՈՒՄԸ	ԾԱՆՈԹՈՒԹՅՈՒՆ
1	ԸՆԴՀԱՆՈՒՐ ՏՎՅԱԼՆԵՐ (ՍԿԻԶՔ)	
2	ԸՆԴՀԱՆՈՒՐ ՏՎՅԱԼՆԵՐ (ՎԵՐՋ)	
3	ՆԿՈՒՂԱՅԻՆ ՀԱՐԿԻ ՀԱՏԱԿԱԳԻԾ Մ1:100 Ջ ԵՎ Կ ՑԱՆՑԵՐՈՎ	
4	ԱՌԱՋԻՆ ՀԱՐԿԻ ՀԱՏԱԿԱԳԻԾ Մ1:100 Ջ ԵՎ Կ ՑԱՆՑԵՐՈՎ	
5	ՉԵՂՆԱՀԱՐԿԻ ՀԱՏԱԿԱԳԻԾ Մ1:100 Ջ ԵՎ Կ ՑԱՆՑԵՐՈՎ	
6	ՋՐԱՄԱՏԱԿԱՐԱՐՄԱՆ ԵՎ ԿՈՅՈՒՂՈՒ B1; T3; K1 ՍԽԵՄԱՆԵՐ	

**ՋՐԱՄԱՏԱԿԱՐԱՐՄԱՆ ԵՎ ԿՈՅՈՒՂՈՒ ՀԱՇՎԱՐԿԱՅԻՆ ԵԼՔԵՐԸ**

ՀԱՄԱԿԱՐԳԻ ԱՆՎԱՆՈՒՄԸ	ՀԱՇՎԱՐԿԱՅԻՆ ԵԼՔԵՐ			ԾԱՆՈԹՈՒԹՅՈՒՆ
	Մ <sup>3</sup> /ՕՐ	Մ <sup>3</sup> /ԺԱՄ	Լ/ՎՐԿ	
ՋՐԱՄԱՏԱԿԱՐԱՐՈՒՄ	1.5	0.69	0.43	
ԿՈՅՈՒՂԻ	1.5	0.69	2.03	

**ԸՆԴՀԱՆՈՒՐ ՑՈՒՑՈՒՄՆԵՐ**

ՄԵՆԱՏԱՆ ՋՐԱՄԱՏԱԿԱՐԱՐՈՒՄԸ ԻՐԱԿԱՆԱՑՎՈՒՄ Է ԹԱՂԱՄԱՍԻ ՋՐՄՈՒՂԻ ՑԱՆՑԻՑ: ՍՈՒՏՔԱԳԻԾԸ ՆԱԽԱՏԵՍՎՈՒՄ Է ԻՐԱԿԱՆԱՑՆԵԼ ՊՈՂՊԱՏԵ ԷԼԵԿՏՐԱ ԵՌԱԿՑՎՈՂ ԽՈՂՈՎԱԿՆԵՐԻՑ Ø25x2.5 ԳՈՍՏ 10704-91:

ՋՐՄՈՒՂԻ ՆԵՐՔԻՆ ՑԱՆՑԸ ՓԱԿՈՒՂԱՅԻՆ Է ԵՎ ՆԱԽԱՏԵՍՎԱԾ Է ՊՈՂՊԱՏՅԱ ՑԻՆԿԱՊԱՏ ԽՈՂՈՎԱԿՆԵՐԻՑ Ø15-20մմ ԳՈՍՏ 3262-75:

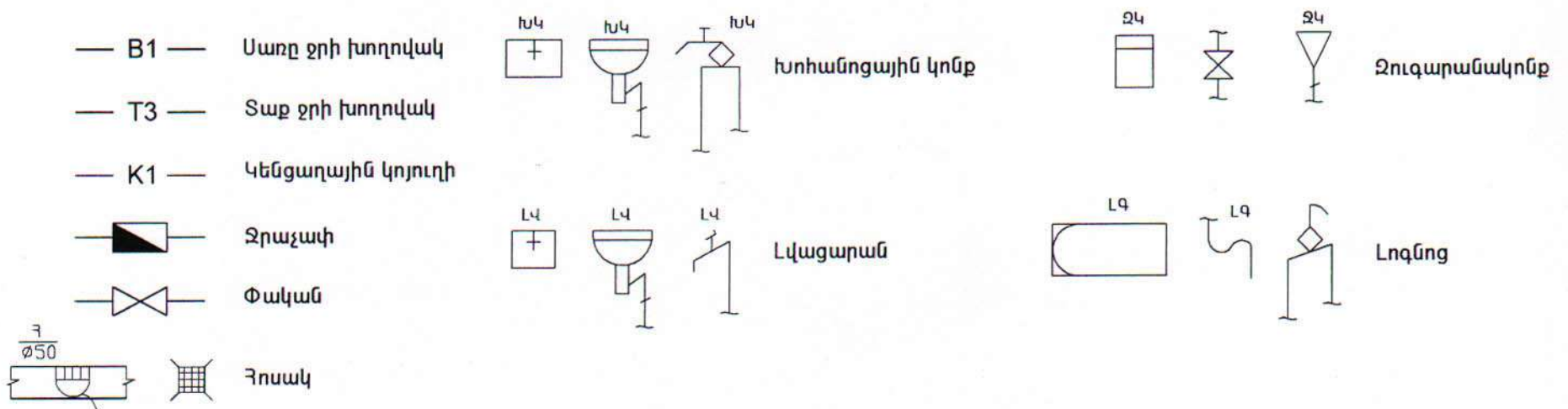
ՋՐԻ ԾԱԽՍԻ ՉԱՓՄԱՆ ՀԱՄԱՐ ՆԱԽԱՏԵՍՎԱԾ Է ՋՐԱՉԱՓՄԱՆ ՀԱՆԳՈՒՅՑ BCKM-15 ՋՐԱՉԱՓՈՎ:

ՏԱՔ ՋՐԱՄԱՏԱԿԱՐԱՐՄԱՆ ՀԱՄԱՐ ՆԱԽԱՏԵՍՎԱԾ Է ՋՐԱՏԱՔԱՑՈՒՑԻՉ: ԿԵՆՑԱՂԱՅԻՆ ԿՈՅՈՒՂԻՆ ԻՆՔՆԱՀՈՍ Է ԵՎ ՄԻԱՑՎՈՒՄ Է ԲԱԿԱՅԻՆ ՑԱՆՑԻՆ: ԿՈՅՈՒՂՈՒ ՆԵՐՔԻՆ ՑԱՆՑԸ ՆԱԽԱՏԵՍՎԱԾ Է ԿՈՅՈՒՂՈՒ ՊՈԼԻԵԹԻԼԵՆԱՅԻՆ ԽՈՂՈՎԱԿՆԵՐԻՑ. Ø50-100մմ ԳՈՍՏ 18599-80:

ՆԱԽԱԳԾԱՅԻՆ ԼՈՒԾՈՒՄՆԵՐԸ ԸՆԴՈՒՆՎԱԾ ԵՆ ՀԱՄԱԶԱՅՆ ՇԽՈՒՄ 2.04.01-85

ՍԱՆՏԵԽՆԻԿԱԿԱՆ ՍԱՐՔԵՐԸ ՄՈՆՏԱԺՎՈՒՄ ԵՆ ՀԱՄԱԶԱՅՆ ՇԽՈՒՄ 3.05.01-85

**ՊԱՅՄԱՆԱԿԱՆ ՆՇԱՆՆԵՐ**



Գլխ. Գարտ.	ՀՈՎՀԱՆՆԻՍՅԱՆ			46-2001			ՋԿ
ՆԳՑ	ԱՂԱՋԱՆՅԱՆ			ՀՀ ԳՅՈՒՂԱԿԱՆ ՀԱՄԱՅՆՔՆԵՐՈՒՄ ԲԱԶՄԱԿԻ ՕԳՏԱԳՈՐԾՄԱՆ ԱՆՀԱՏԱԿԱՆ ԲՆԱԿԵԼԻ ՏԱՆ ՆԱԽԱԳԻԾ			
Գլխ. Մասն.	ՄԱՐՏԻՐՈՍՅԱՆ			ՈՒԹ ՄԵՆՅԱԿԱՆՈՑ ՉԵՂՆԱՀԱՐԿՈՎ ԵՎ ՆԿՈՒՂՈՎ ՄԵՆԱՏՈՒՆ	ՓՈՒԼ	ԹԵՐԹ	ԹԵՐԹԵՐ
Նախագծեց	ՄԵՆԳԻԼՅԱՆ				Ա	1	6
				ԸՆԴՀԱՆՈՒՐ ՏՎՅԱԼՆԵՐ (ՍԿԻԶՔ)	«ՀԱՅԳՅՈՒՂՇԻՆՆԱԽԱԳԻԾ» Ք. ԵՐԵՎԱՆ		



**ՋՐԱՄԱՏԱԿԱՐԱՐՄԱՆ ԵՎ ԿՈՅՈՒՐՈՒ ԾԱՎԱԼՆԵՐԻ ԱՍՓՈՓԱԳԻՐ  
ՏՆՏԵՍԱԿԱՆ ՋՐԱՄԱՏԱԿԱՐԱՐՈՒՄ**

NN	ՆՇԱՆԱԿՈՒՄԸ	ԱՆՎԱՆՈՒՄԸ	ՉԱՓՄԱՆ ՄԻԱՎՈՐ	ՔԱՆԱԿ	ԾԱՆՈԹՈՒԹՅՈՒՆ
1.	ԳՈՍՏ 10704-76	ՊՈՂՊՈՍՅԱՍ ԷԼԵԿՏՐԱԵՆՈՎԿՑՎՈՂ ԽՈՂՈՎԱԿ $\Phi 25 \times 2.5$ ԽԻՍՏ ՈՒԺԵՂ ՀԱԿԱԿՈՈՂՁԻՈՆ ՄԵԿՈՒՄԱՑՈՒՄՈՎ	ԳՃ.Մ	6	
2.	ԳՈՍՏ 3262-75	ՊՈՂՊՈՍՅԱՍ ՑԻՆԿԱՊՈՍ ՋՐԱՄԱՏԱԿԱՐԱՐ ԽՈՂՈՎԱԿ $\Phi 25$	ԳՃ.Մ	1	
3.	ԳՈՍՏ 3262-75	ՊՈՂՊՈՍՅԱՍ ՑԻՆԿԱՊՈՍ ՋՐԱՄԱՏԱԿԱՐԱՐ ԽՈՂՈՎԱԿ $\Phi 20$	ԳՃ.Մ	20	
4.	ԳՈՍՏ 3262-75	ՊՈՂՊՈՍՅԱՍ ՑԻՆԿԱՊՈՍ ՋՐԱՄԱՏԱԿԱՐԱՐ ԽՈՂՈՎԱԿ $\Phi 15$	ԳՃ.Մ	37	
5.	ԳՈՍՏ 9086-74	ԱՐՈՒՅՐԵ ՓԱԿԱՆ 15ԵՅՐ ՏԻՊԻ $\Phi 25$	ՀԱՏ	1	
6.	ԳՈՍՏ 9086-74	ԱՐՈՒՅՐԵ ՓԱԿԱՆ 15ԵՅՐ ՏԻՊԻ $\Phi 20$	ՀԱՏ	1	
7.	ԳՈՍՏ 9086-74	ԱՐՈՒՅՐԵ ՓԱԿԱՆ 15ԵՅՐ ՏԻՊԻ $\Phi 15$	ՀԱՏ	7	
8.	TY 25-02720113-81	ՋՐԱՓՈՎԱՆ ՀԱՆԳՈՒՅՑ ԲՇԿՄ-15 ՋՐԱՉԱՓՈՎ	ԿՈՄՊԼ.	1	
9.		ՃԿՈՒՆ ԽՈՂՈՎԱԿ ՋՈՒԳԱՐԱՆԱԿՈՆՔԻ ԼՎԱՑՄԱՆ ՏԱԿԱՌԻԿԻ ՄԻԱՑՄԱՆ ՀԱՄԱՐ $\Phi 15$ $L=0.5$ մ	ՀԱՏ	3	
10.	ԳՈՍՏ 25809-83	ԼՎԱՑՄԱՐԱՆԻ ԽԱՌՆԱՐԱՆ	ՀԱՏ	4	
11.	ԳՈՍՏ 25809-83	ԽՈՂԱՆՈՑԱՅԻՆ ԿՈՆՔԻ ԽԱՌՆԱՐԱՆ CM-M-Hk ՏԻՊԻ	ՀԱՏ	1	
12.	ԳՈՍՏ 25809-83	ՑՆՑՈՒՂԻ ԽԱՌՆԱՐԱՆ CM-M-Ct	ՀԱՏ	2	
13.		ԷԼԵԿՏՐԱՋՐԱՏԱՔԱՑՈՒՑԻՉ «ԱՐԻՍՏՈՆ» ՏԻՊԻ 100L ՏԱՐՈՂՈՒԹՅԱՄԲ	ՀԱՏ	2	
14.		ՀԱՄԱԿԱՐԳԻ ԹՈՐՉԱՐԿՈՒՄ	ԳՃ.Մ	64	

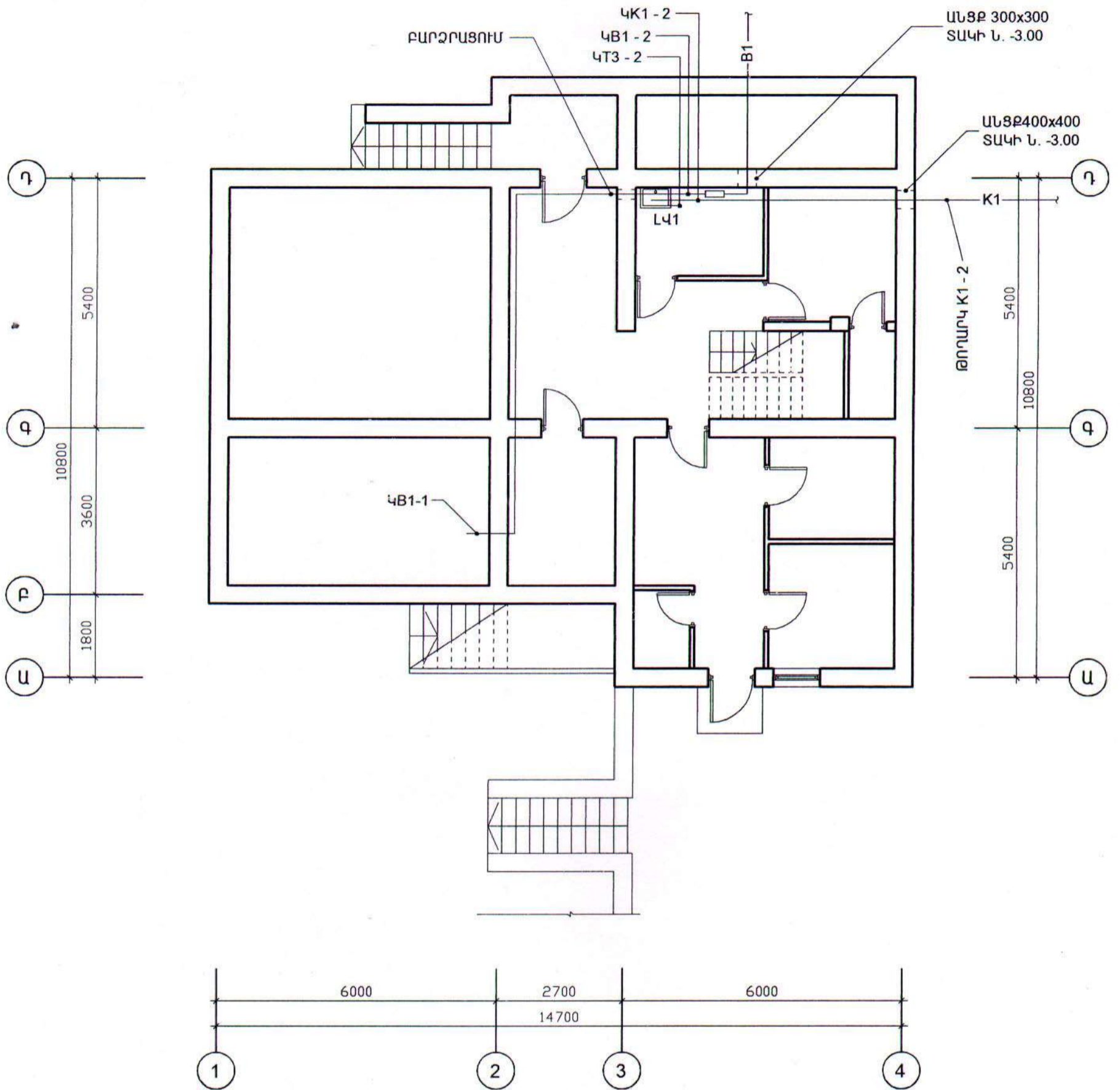
**ԿՈՅՈՒՐԻ**

1.	ԳՈՍՏ 18599-80	ԿՈՅՈՒՐՈՒ ՊՈԼԻԷԹԻԼԵՆԱՅԻՆ ԽՈՂՈՎԱԿ $\Phi 100$ ՀՈՂԻ ՄԵՉ	ԳՃ.Մ	6	
2.	ԳՈՍՏ 18599-80	ԿՈՅՈՒՐՈՒ ՊՈԼԻԷԹԻԼԵՆԱՅԻՆ ԽՈՂՈՎԱԿ $\Phi 100$ ՀՈՂԻ ՄԵՉ	ԳՃ.Մ	30	
3.	ԳՈՍՏ 18599-80	ԿՈՅՈՒՐՈՒ ՊՈԼԻԷԹԻԼԵՆԱՅԻՆ ԽՈՂՈՎԱԿ $\Phi 50$ ՀՈՂԻ ՄԵՉ	ԳՃ.Մ	7	
4.	ԳՈՍՏ 23759-79	ՈՒՂԱՆԿՅՈՒՆ ԽԵՑԵ ԼՎԱՑՄԱՐԱՆ ՍԻՖՈՆՈՎ	ԿՈՄՊԼ.	4	
5.	ԳՈՍՏ 18297-96	ԽՈՂԱՆՈՑԱՅԻՆ ԿՈՆՔ ՍԻՖՈՆՈՎ 2 ԲԱԺԱՆՄՈՒՆՔՈՎ	ԿՈՄՊԼ.	1	
6.	ԳՈՍՏ 22847-86	ՋՈՒԳԱՐԱՆԱԿՈՆՔ ԹԵՔ ԹՈՂԱՐԿՈՎ ՑԱԾՐ ՏԵՂԱԿԱՅԿԱԾ ԼՎԱՑՄԱՆ ՏԱԿԱՌԻԿՈՎ	ԿՈՄՊԼ.	3	
7.	ԳՈՍՏ 18297-96	ԹՈՒՋԵ ԱՐԾՆԱՊՈՍ ԼՈԳԱՆՑ ՍԻՖՈՆՈՎ	ԿՈՄՊԼ.	2	
8.	ԳՈՍՏ 22689.10-77	ՊՈԼԻԷԹԻԼԵՆԵ ԹԵՔ ԵՈՒՔԱՇԽԻՉ $100 \times 100$ $\alpha=45^\circ$	ՀԱՏ	3	
9.	ԳՈՍՏ 22689.10-77	ՊՈԼԻԷԹԻԼԵՆԵ ԹԵՔ ԵՈՒՔԱՇԽԻՉ $100 \times 50$ $\alpha=45^\circ$	ՀԱՏ	4	
10.	ԳՈՍՏ 22689.10-77	ՊՈԼԻԷԹԻԼԵՆԵ ՈՒՂԻՂ ԵՈՒՔԱՇԽԻՉ $100 \times 100$	ՀԱՏ	3	
11.	ԳՈՍՏ 22689.10-77	ՊՈԼԻԷԹԻԼԵՆԵ ՈՒՂԻՂ ԵՈՒՔԱՇԽԻՉ $100 \times 50$	ՀԱՏ		
12.	ԳՈՍՏ 22689.10-77	ՊՈԼԻԷԹԻԼԵՆԵ ՈՒՂԻՂ ԵՈՒՔԱՇԽԻՉ $50 \times 50$	ՀԱՏ	5	
13.	ԳՈՍՏ 22689.6-77	ԱՆՑՈՒՄ $100 \times 50$	ՀԱՏ	3	
14.	ԳՈՍՏ 22689.9-77	ՊՈԼԻԷԹԻԼԵՆԵ ԱՆԿՅՈՒՆՈՎ $\Phi 100$ $\alpha=90^\circ$	ՀԱՏ	4	
15.	ԳՈՍՏ 22689.9-77	ՊՈԼԻԷԹԻԼԵՆԵ ԱՆԿՅՈՒՆՈՎ $\Phi 100$ $\alpha=135^\circ$	ՀԱՏ	3	
16.	ԳՈՍՏ 22689.9-77	ՊՈԼԻԷԹԻԼԵՆԵ ԱՆԿՅՈՒՆՈՎ $\Phi 50$ $\alpha=90^\circ / \alpha=135^\circ$	ՀԱՏ	5/5	
17.	ԳՈՍՏ 22689.15-77	ՍՏՈՒԳԻՉ $\Phi 100$	ՀԱՏ	3	
18.	ԳՈՍՏ 22689.16-77	ԽՑԱՓՈՎԻՉ $\Phi 50$	ՀԱՏ	3	
19.		ՀԱՄԱԿԱՐԳԻ ՓՈՐՉԱՐԿՈՒՄ	ԳՃ.Մ	43	
20.		ԽՐԱՄՈՒՂՈՒ ՓՈՐՈՒՄ ԵՎ ԵՏԼԻՑՔ	ՄՅ	6	
21.	ԳՈՍՏ 1811-81	ԹՈՒՋԵ ԱՐԾՆԱՊՈՍ ՀՈՍԱԿ $\Phi 50$	ՀԱՏ	2	

ԳԼԽ.ՃԱՐՏ	ՀՈՎՀԱՆՆԻՍՅԱՆ			<b>46-2001</b>			<b>ՋԿ</b>
Ն.Գ.Ճ.	ԱՂԱՋԱՆՅԱՆ			ՀՀ ԳՅՈՒՂԱԿԱՆ ՀԱՄԱՅՆՔՆԵՐՈՒՄ ԲԱԶՄԱԿԻ ՕԳՏԱԳՈՐԾՄԱՆ ԱՆՀԱՏԱԿԱՆ ԲՆԱԿԵԼԻ ՏԱՆ ՆԱԽԱԳԻԾ			
Բաժ. Պետ.	ԱՂԱՋԱՆՅԱՆ			ՈՒԹ ՍԱԵՆՅԱԿԱՆՈՑ ՉԵՂԱՀԱՐԿՈՎ ԵՎ ԿՈՒՐՈՎ ՄԵՆԱՏՈՒՆ	ՓՈԼ	ԹԵՐԹ	ԹԵՐԹԵՐ
Գլխ.Մասն.	ՄԱՐՏԻՐՈՍՅԱՆ				Ա	2	6
Նախագծեց	ՄԵՆԴԻԼՅԱՆ			ԸՆԴՀԱՆՈՒՐ ՏՎՅԱԼՆԵՐ (ԿԵՐՁ)	«ՀԱՅԳՅՈՒՂՇԻՆԱՆԱՍԱԳԻԾ» ք. ԵՐԵՎԱՆ		



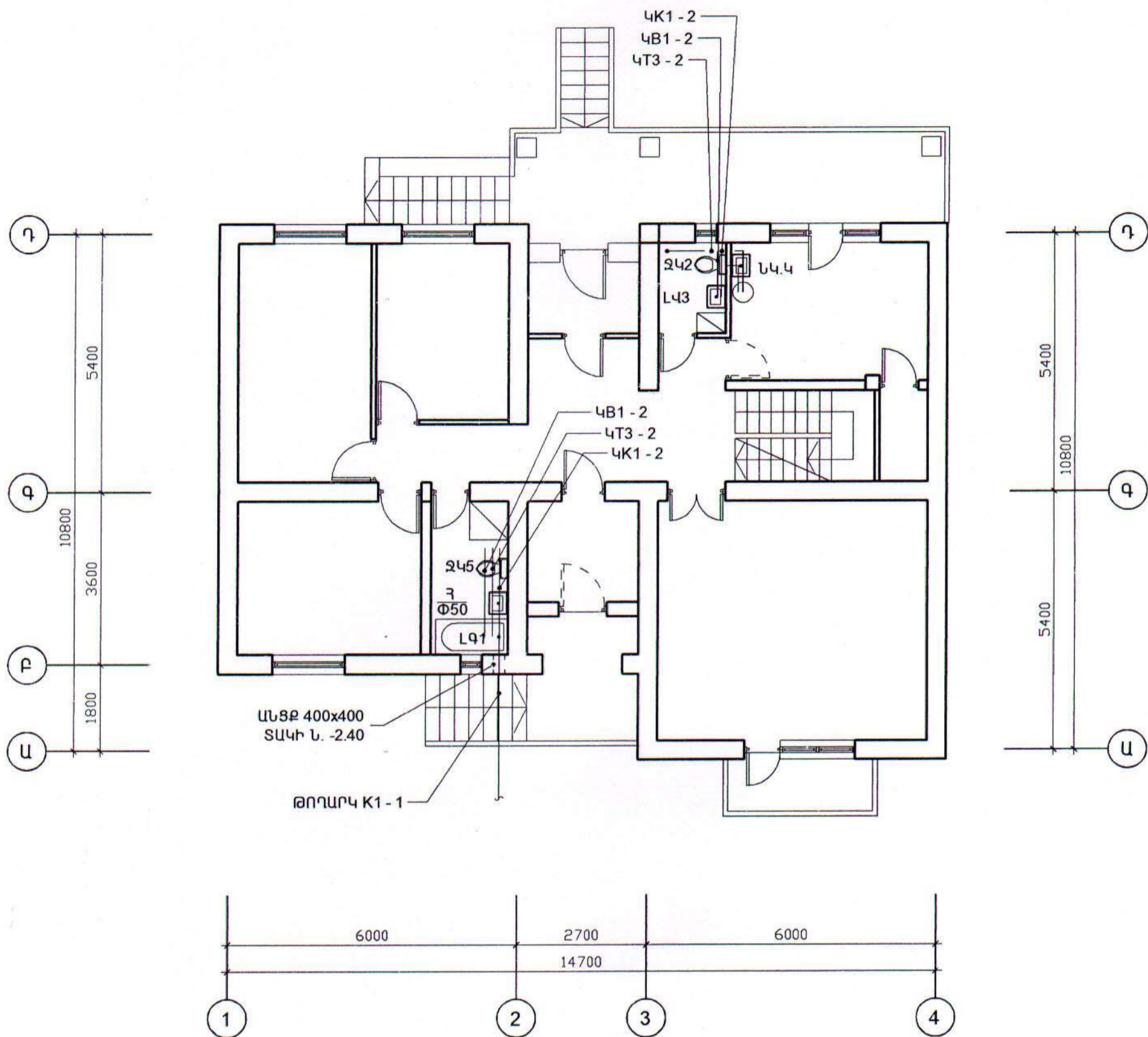
ՆԿՈՒՂԱՅԻՆ ՀԱՐԿԻ ՀԱՏԱԿԱԳԻԾ Մ1:100



ԳԼՆ.ՃԱՐՏ	ՀՈՎԴԱՆՆԻՍՅԱՆ			46-2001	ՁԿ		
Ն.Գ.Ճ.	ԱՐԱՋԱՆՅԱՆ			ՀՀ ԳՅՈՒՂԱԿԱՆ ՀԱՄԱՅՆՔՆԵՐՈՒՄ ԲԱԶՄԱԿԻ ՕԳՏԱԳՈՐԾՄԱՆ ԱՆՀԱՏԱԿԱՆ ԲՆԱԿԵԼԻ ՏՆՆ ԱՆԽԱԳԻԾ			
Բաժ. Պետ.	ԱՐԱՋԱՆՅԱՆ			ՈՒԹ ՍԱԵՆՅԱԿԱՆՈՑ ԶԵՂՆԱՀԱՐԿՈՎ ԵՎ ՆԿՈՒՂՈՎ ՄԵՆԱՏՈՒՆ	ՓՈՒԼ	ԹԵՐԹ	ԹԵՐԹԵՐ
Գլխ.Մասն.	ՄԱՐՏԻՐՈՍՅԱՆ				Ա	3	6
Նախագծեց	ՄԵՆԴԻԼՅԱՆ			ՆԿՈՒՂԱՅԻՆ ՀԱՐԿԻ ՀԱՏԱԿԱԳԻԾ Մ1:100 Ձ ԵՎ Կ ՑԱՆՅԵՐՈՎ	«ՀԱՅԳՅՈՒՂՇԻՆՆԱԽԱԳԻԾ» ք. ԵՐԵՎԱՆ		

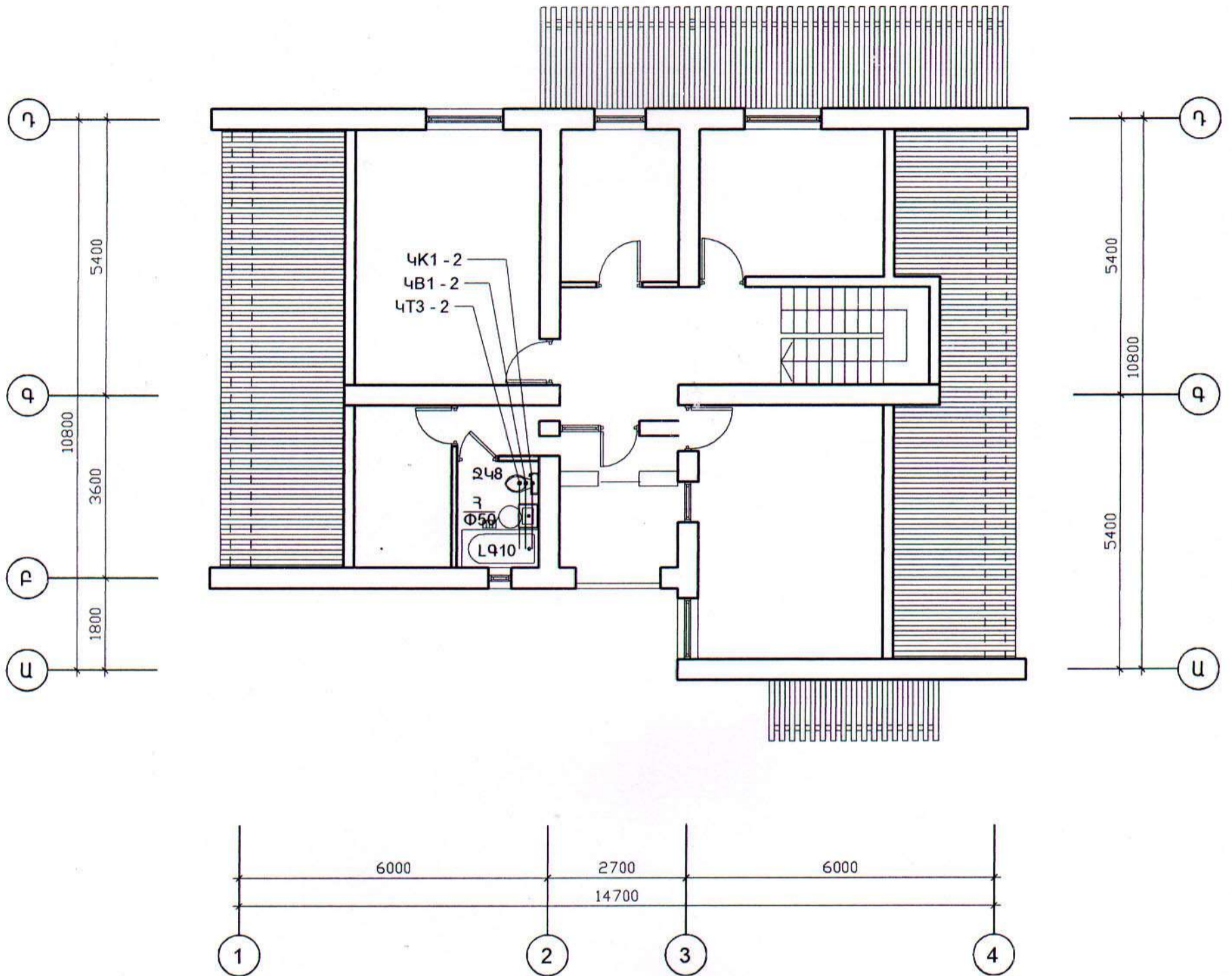


ԱՌԱՋԻՆ ԳՐԱԿԻ ԳՆԱՏԱԿԱԳԻԾ 1:100



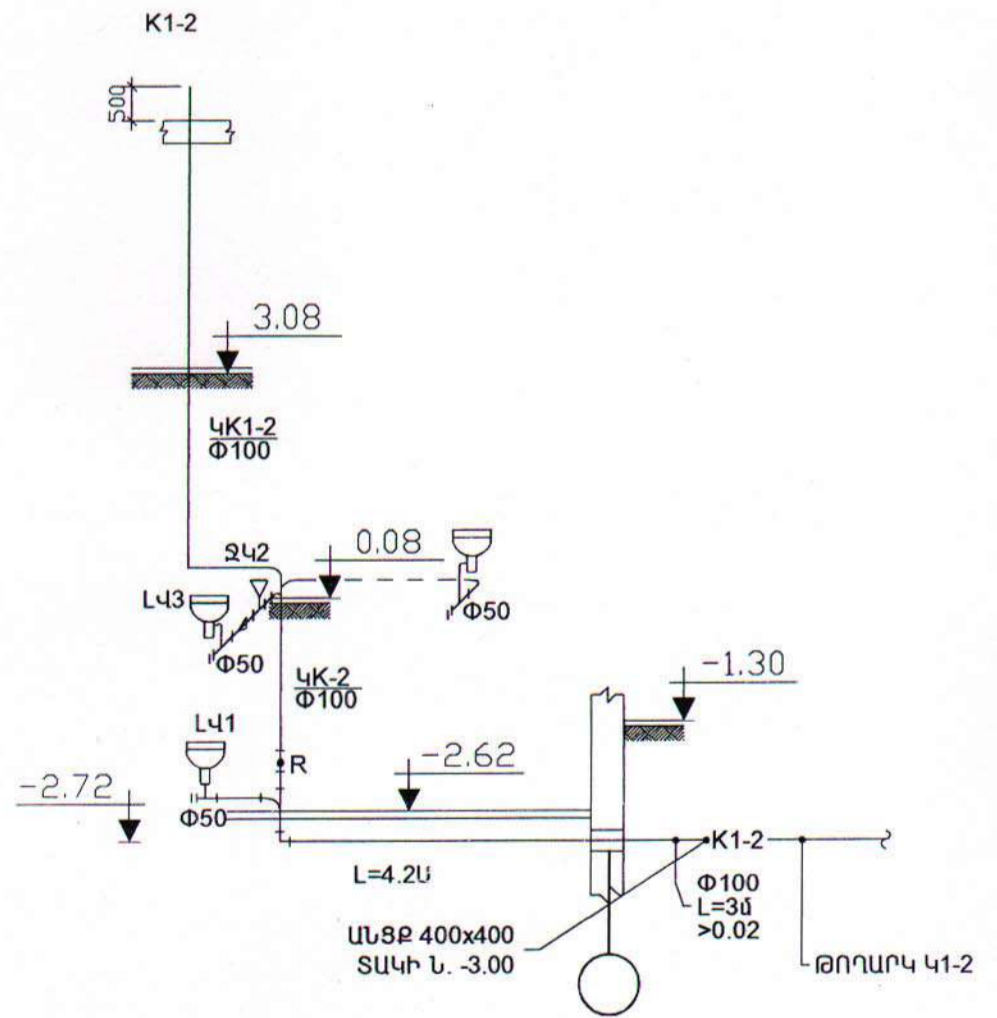
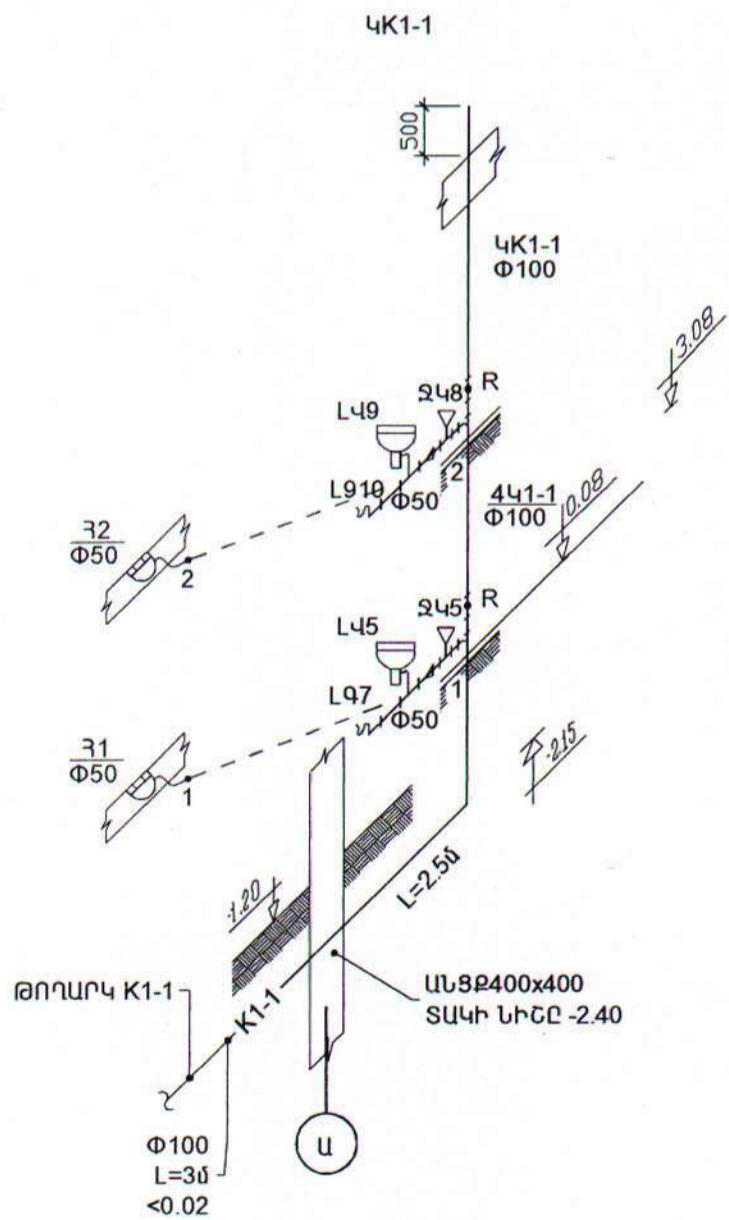
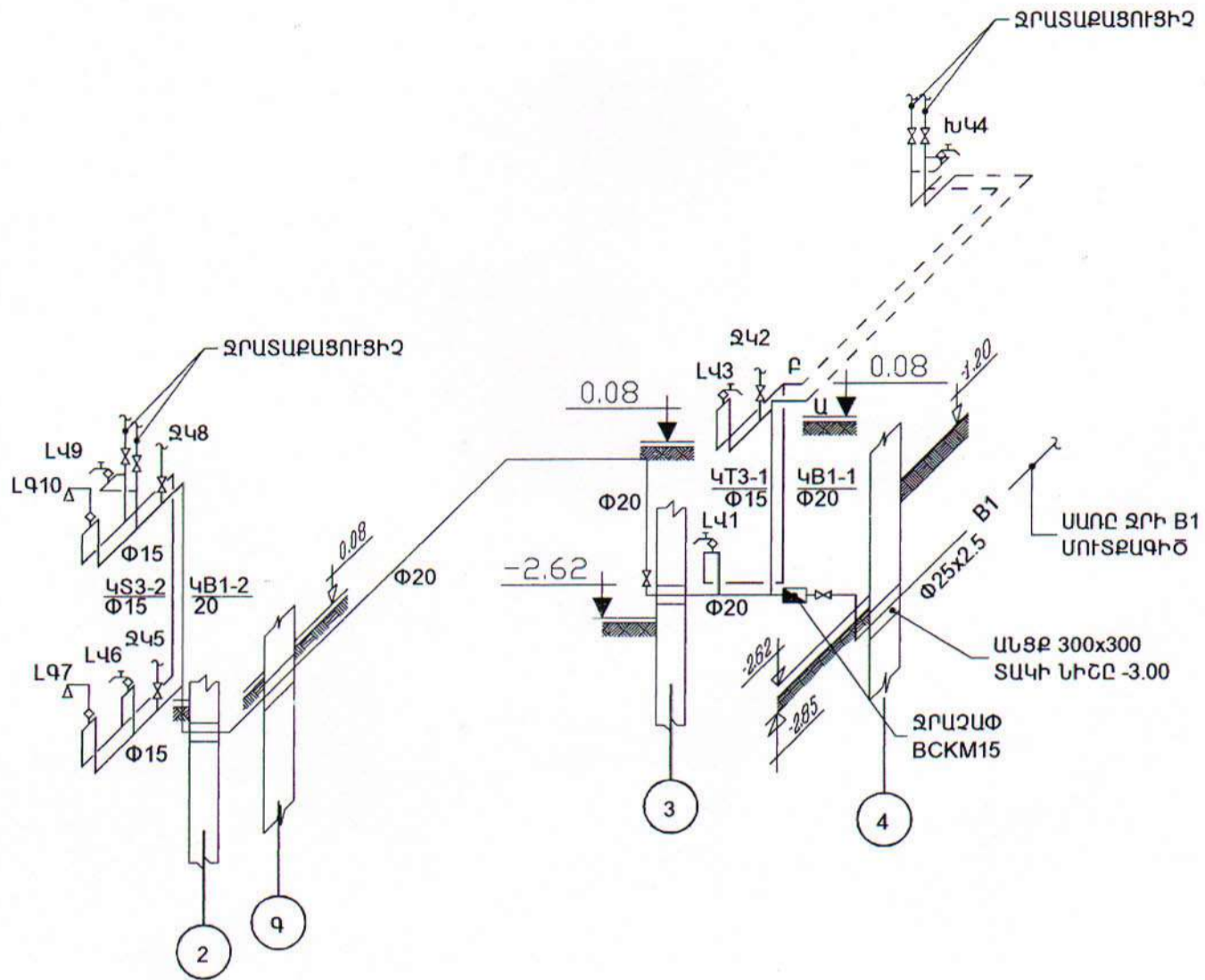
ԳԼՆ.ՃԱՐՏ	ԳՈՎԳԱՆՆԻՍՅԱՆ			46-2001	ՋԿ		
Ն.Գ.Ճ.	ԱՐԱՋԱՆՅԱՆ			ԳԳ ԳՅՈՒՂԱԿԱՆ ԳԱՄԱՅՆՔՆԵՐՈՒՄ ԲԱԶՄԱԿԻ ՕԳՏԱԳՈՐԾՄԱՆ ԱՆԳՆԱԿԱՆ ԲՆԱԿԵԼԻ ՏԱՆ ՆԱԽԱԳԻԾ			
Բաժ. Պետ	ԱՐԱՋԱՆՅԱՆ			ՈՒՅ ԱՄԵՆՅԱԿԱՆՈՑ ԶԵՂՆԱԳՐԱԿՈՎ ԵՎ ՆԿՈՒՂՈՎ ՄԵՆԱՏՈՒՆ	ՓՈՒԼ	ԹԵՐԹ	ԹԵՐԹԵՐ
Գլխ.Մասն.	ՄԱՐՏԻՐՈՍՅԱՆ				Ա	4	6
Նախագծեց	ՄԵՆՂԻԼՅԱՆ			ԱՌԱՋԻՆ ԳՐԱԿԻ ԳՆԱՏԱԿԱԳԻԾ Մ1:100 Ջ ԵՎ Կ ՑԱՆՅԵՐՈՎ	«ԳԱՅԳՅՈՒՂՇԻՆՆԱԽԱԳԻԾ» ք. ԵՐԵՎԱՆ		





ՊԼԱՆ	ՉԵՂՆԱԿ	46-2001	ՋԿ
Ն.Գ.Ճ.	ԱՂԱՋԱՆՅԱՆ	ԳԳ ԳՅՈՒՂԱԿԱՆ ԳԱՄԱՅՆՔՆԵՐՈՒՄ ԲԱԶՄԱԿԻ ՕԳՏԱԳՈՐԾՄԱՆ ԱՆԳՏԱԿԱՆ ԲՆԱԿԵԼԻ ՏԱՆ ԱՄՍԱԳԻԾ	
Բաժ. Պետ	ԱՂԱՋԱՆՅԱՆ	ՈՒՅ ԱՄԵՆՅԱԿԱՆՈՑ ՉԵՂՆԱԴՅՈՒԿԻ ԵՎ ՆԿՈՒՂՈՎ ՄԵՆԱՏՈՒՆ	ՓՈՒԼ
Գլխ.Մասն.	ՄԱՐՏԻՐՈՍՅԱՆ		Ա
Նախագծեց	ՄԵՆԴԻԼՅԱՆ	ՉԵՂՆԱԴՅՈՒԿԻ ԳՍՏԱԿԱԳԻԾ Մ1:100 Ջ ԵՎ Կ ՑԱՆՑԵՐՈՎ	ԹԵՐԹ 5 ԹԵՐԹԵՐ 6
			«ԳԱՅԳՅՈՒՂՇԻՆՆԱՍԱԳԻԾ» ք. ԵՐԵՎԱՆ





		46-2001		Ջ4
ՔԼԽ.ՃԱՐՏ	ՀՈԿԴԱՆՆԻՍՅԱՆ			
Ն.Գ.Բ.	ԱՂԱՋԱՆՅԱՆ	ՀՀ ԳՅՈՒՂԱԿԱՆ ՀԱՄԱՅՆՔՆԵՐՈՒՄ ԲԱԶՄԱԿԻ ՕԳՏԱԳՈՐԾՄԱՆ ԱՆՀԱՏԱԿԱՆ ԲՆԱԿԵԼԻ ՏԱՆ ԵՄԽԱԳԻԾ		
Բաժ. Դեղ	ԱՂԱՋԱՆՅԱՆ	ՈՒԹ ՍԱԵՆՅԱԿԱՆՈՑ ԶԵՂԱՎԱՐԿՈՎ ԵՎ ՆԿՈՂՈՎ ՄԵՆԱՏՈՒՆ	ՓՈՒԼ	ԹԵՐԹ
Գլխ.Մասն.	ՄԱՐՏԻՐՈՍՅԱՆ		Ա	6
Նախագծեց	ՄԵՆԴԻԼՅԱՆ	«ՀԱՅԳՅՈՒՂԵՆՆԱԽԱՍԱԳԻԾ» Ք. ԵՐԵՎԱՆ		
		ՋՐԱՄԱՏԱԿԱՐԱՐՄԱՆ ԵՎ ԿՈՅՈՂՈՒ B1; T3; K1-1; K1-2 ՄԻՆԵՄԱՆԵՐ		



ԱՇԽԱՏԱՆՔԱՅԻՆ ԳԾԱԳՐԵՐԻ ՀԻՄՆԱԿԱՆ ԼՐԱԿԱԶՄԻ ԱՍՓՈՓԱԳԻՐ

ԹԵՐԹ	ԱՆՎԱՆՈՒՄ	ԾԱՆՈԹՈՒԹՅՈՒՆ
1.	ԸՆԴՀԱՆՈՒՐ ՏՎՅԱԼՆԵՐ (ՍԿԻԶԲ)	
2.	ԸՆԴՀԱՆՈՒՐ ՏՎՅԱԼՆԵՐ (ՎԵՐՋ)	
3.	ԷԼԵԿՏՐԱԿԱՆ ԼՈՒՍԱՎՈՐՈՒԹՅՈՒՆ ՀԱՏԱԿԱԳԻԾ ԸՍՏ -2.62 ՆԻՇԻ Մ1:100	
4.	ԷԼԵԿՏՐԱԿԱՆ ԼՈՒՍԱՎՈՐՈՒԹՅՈՒՆ ՀԱՏԱԿԱԳԻԾ ԸՍՏ 0.08 ՆԻՇԻ Մ1:100	
5.	ԷԼԵԿՏՐԱԿԱՆ ԼՈՒՍԱՎՈՐՈՒԹՅՈՒՆ ՀԱՏԱԿԱԳԻԾ ԸՍՏ 3.08 ՆԻՇԻ Մ1:100	
6.	ՍԱՐՔԱՎՈՐՈՒՄՆԵՐԻ ՄԱՍՆԱԳԻՐ	

ՎԿԱՅԱԿՈՉՎԱԾ ԵՎ ԿՑՎԱԾ ՓԱՍՏԱԹՂԹԵՐԻ ԱՍՓՈՓԱԳԻՐ

ՆՇԱՆԱԿՈՒՄ	ԱՆՎԱՆՈՒՄ	ԾԱՆՈԹՈՒԹՅՈՒՆ
BCH 59-88	<u>ՎԿԱՅԱԿՈՉՎԱԾ ՓԱՍՏԱԹՂԹԵՐ</u> «ԲՆԱԿԵԼԻ ԵՎ ՀԱՍԱՐԱԿԱԿԱՆ ՇԵՆՔԵՐԻ ԷԼԵԿՏՐԱՍԱՐՔԱՎՈՐՈՒՄՆԵՐ: ՆԱԽԱԳԾՄԱՆ ՆՈՐՄԱՆԵՐԸ»	
ՊԿՅ -86	ԷԼԵԿՏՐԱԿԱՅԱՆՆԵՐԻ ՍԱՐՔԱՎՈՐՈՒՄՆԵՐԻ ԿԱՆՈՆԵՐԸ	
ԷԼ.ՍԱ.	<u>ԿՑՎՈՂ ՓԱՍՏԱԹՂԹԵՐ</u> ՍԱՐՔԱՎՈՐՈՒՄՆԵՐԻ ԱՆՎԱՆԱՑՈՒՑԱԿ	

ՀԻՄՆԱԿԱՆ ՑՈՒՑԱՆԻՇՆԵՐԸ

ԹԵՐԹ	ԱՆՎԱՆՈՒՄ	ՉԱՓ. ՄԻԱՎՈՐ	ՄԵԾՈՒ-ԹՅՈՒՆ	ԾԱՆՈԹՈՒԹՅՈՒՆ
1.	ԷԼԵԿՏՐԱՍԱՏԱԿԱՐԱՐՄԱՆ ՀՈՒՄԱԼԻՈՒԹՅՈՒՆ	ԿԱՏԵԳՈՐԻԱ	III	
2.	ՀԱՇՎԱՐԿԱՅԻՆ ՀՁՈՐՈՒԹՅՈՒՆ	կՎտ	5.0	
3.	ԷԼԵԿՏՐԱՑԱՆՑԻ ԼԱՐՈՒՄ	Վ	380/220	
4.	ԼԱՐՄԱՆ ԿՈՐՈՒՄՆԵՐԸ	%	I	

Գլխ. ճարտ.	ՀՈՎՀԱՆՆԻՍՅԱՆ			46-2001			ԷԼ
Ն.Գ.Ճ.	ԱՂԱԶԱՆՅԱՆ			ՀՀ ԳՅՈՒՂԱԿԱՆ ՀԱՄԱՅՆՔՆԵՐՈՒՄ ԲԱԶՄԱԿԻ ՕԳՏԱԳՈՐԾՄԱՆ ԱՆՀԱՏԱԿԱՆ ԲՆԱԿԵԼԻ ՏԱՆ ՆԱԽԱԳԻԾ			
Բաժ. Պետ	ԱՂԱԶԱՆՅԱՆ			ՈՒԹ ՍԱԵՆՅԱԿԱՆՈՑ ԶԵՂՆԱՀԱՐԿՈՎ ԵՎ ՆԿՈՒՂՈՎ ՄԵՆԱՏՈՒՆ	ՓՈՒԼ	ԹԵՐԹ	ԹԵՐԹԵՐ
Նախագծից	ՄԱՐՏԻՐՈՍՅԱՆ				Ա	1	6
				ԸՆԴՀԱՆՈՒՐ ՏՎՅԱԼՆԵՐ	«ՀԱՅԳՅՈՒՂՇԻՆՆԱԽԱԳԻԾ» ք. ԵՐԵՎԱՆ		



**ԸՆԴՀԱՆՈՒՐ ՑՈՒՑՈՒՄՆԵՐ**

ԲՆԱԿԵԼԻ ՏԱՆ ՆԱԽԱԳԻԾԸ ՄՇԱԿԿԱԾ Է 220Վ ԼԱՐՄԱՆ ՀԱՄԱՐ, ՈՐԸ ՄԻԱՆՈՒՄ Է 380/220Վ ԼԱՐՄԱՆ ԱՐՏԱՔԻՆ ՑԱՆՑԻՑ: ԷԼԵԿՏՐԱԿԱՆ ԼՈՒՍԱԿՈՐՈՒԹՅԱՆ ԱՇԽԱՏԱՆՔԱՅԻՆ ԳԾԱԳՐԵՐԸ ԿԱՏԱՐՎԱԾ ԵՆ ԳՈՐԾՈՂ BCH – 59 – 88 ԵՎ **ՈՍԶ – 86** Թ.ՀԱՄԱԶԱՅՆ: ԸՍՏ ԷԼԵԿՏՐԱՄԱՏԱԿԱՐԱՐՄԱՆ ՀՈՒՍԱԼԻՈՒԹՅԱՆ ԱՍՏԻՃԱՆԻ ԲՆԱԿԵԼԻ ՏԱՆ ՀՈՍԱՆՔ ԸՆԴՈՒՆԻՉՆԵՐԸ ՊԱՏԿԱՆՈՒՄ ԵՆ ՈՐ ԿԱՏԵԳՈՐԻԱՅԻ ՄՊԱՌԻՉՆԵՐԻՆ:

ԲՆԱԿԵԼԻ ՏԱՆ ԷԼԵԿՏՐԱՄԱՏԱԿԱՐԱՐՈՒՄԸ ԻՐԱԿԱՆԱՑՎՈՒՄ Է ՕԴԱՅԻՆ ՆԵՐԱՆՑՈՒՄՈՎ: ՆԵՐԱՆՑՈՒՄԸ Ց/Լ ՑԱՆՑԻՑ ԿԱՏԱՐՎՈՒՄ Է ՏԱՆԻՔՈՒՄ ՏԵՂԱԴՐՎԱԾ ԿԱՆԳՆՈՒԿԻ ՄԻՋՈՑՈՎ, **ԱՊԻՅ-660** ՄԱԿՆԻՇԻ ՀԱՂՈՐԴԱԼԱՐՈՎ:

ԷԼԵԿՏՐԱԿԱՆ ՄԵԿՈՒՄԻՉՆԵՐԻ ՀԵՌԱԿՈՐՈՒԹՅՈՒՆԸ ՏԱՆԻՔԻՑ ՊԵՏՔ Է ԼԻՆԻ 2.5Մ-ԻՑ ՈՉ ՊԱԿԱՍ:

ԲՆԱԿԱՐԱՆԻ ԷԼԵԿՏՐԱԿԱՆ ԼՈՒՍԱԿՈՐՈՒԹՅԱՆ ՀԱՄԱՐ ԸՆՏՐՎԱԾ Է **ՍԿԿԻ-8501** ՄԱԿՆԻՇԻ ՎԱՀԱՆԱԿ, ՈՐԻՑ ԴԵՊԻ ԲՆԱԿԱՐԱՆ ՄՏՆՈՒՄ ԵՆ ԵՐԵՔ ԽՄՔԱՅԻՆ ԳԾԵՐ:

1 ԽՈՒՄԲԸ – 16Ա ՀՈՍԱՆՔՈՎ **ԱՊԻՅ** ՏԵՍԱԿԻ 2x2.5Մ<sup>2</sup> ՀԱՏՎԱԾՔԻ ՀԱՂՈՐԴԱԼԱՐՈՎ ՕԳՏԱԳՈՐԾՎՈՒՄ Է ԸՆԴՀԱՆՈՒՐ ԼՈՒՍԱԿՈՐՈՒԹՅԱՆ, 6Ա ԵՎ 10Ա ԽՐՈՑԱԿԱՅԻՆ ՎԱՐԴԱԿՆԵՐԻ ՍՆՄԱՆ ՀԱՄԱՐ:

ԸՆԴՀԱՆՈՒՐ ՄԵՆՅԱԿՆԵՐՈՒՄ ԴՐՎԱԾ ԷԼԵԿՏՐԱԿԱՆ ԽՐՈՑԱԿԱՅԻՆ ՎԱՐԴԱԿՆԵՐԸ 10Ա ԱՆՎԱՆԱԿԱՆ ՀՈՍԱՆՔՈՎ ԵՎ ԵՐՐՈՐԴ ՀՈՂԱՆՑՄԱՆ ՀՊԱԿՈՎ ՆԱԽԱՏԵՍՎԱԾ ԵՆ ԿԵՆՑԱՂԱՅԻՆ ԿՈՆԴԻՑԻՈՆՆԵՐՆԵՐԸ ՄԻԱՑՆԵԼՈՒ ՀԱՄԱՐ:

ԲՆԱԿԵԼԻ ՄԵՆՅԱԿՆԵՐՈՒՄ, ԽՈՐԱՆՈՑՈՒՄ ԵՎ ԲՆԱԿԱՐԱՆԻ ՆԱԽԱՄԵՆՅԱԿՈՒՄ ՆԱԽԱՏԵՍՎԱԾ ԵՆ ՍԵՂՄԱԿԱՅԻՆ ԿՈՃՂԱԿՆԵՐ ԼՈՒՍԱՄՓՈՓՆԵՐԻ ՄԻԱՑՄԱՆ ՀԱՄԱՐ, ԻՍԿ ԽՈՐԱՆՈՑՈՒՄ ԲԱՑԻ ԴՐԱՆԻՑ ՆԱԵՎ ԿԱՆՈՎԻ ԿՈՅՈՒ ՄԻԱՑՎԱԾ ՍԵՂՄԱԿԱՅԱՆԻՆ:

ԵԼԵԿՏՐԱԿԱՆ ՍԱԼՕՋԱԽԻ ՄԻԱՑՄԱՆ ՀԱՄԱՐ ՆԱԽԱՏԵՍՎԱԾ Է 25Ա - ԱՆՈՑ ԽՐՈՑԱԿԱՅԻՆ ՎԱՐԴԱԿ ՀՈՂԱՆՑԻՉ ՀՊԱԿՈՎ ԵՎ **ԱՊԻՅ** – 3x4 ՄՄ<sup>2</sup> ՄԱԿՆԻՇԻ ՀԱՂՈՐԴԱԼԱՐ:

ԱՆՋԱՏԻՉՆԵՐԻ ՏԵՂԱԴՐՄԱՆ ԲԱՐՉՐՈՒԹՅՈՒՆԸ ՀԱՏՎԿԻՑ 1.5 Մ Է, ԽՐՈՑԱԿԱՅԻՆ ՎԱՐԴԱԿՆԵՐԻՆԸ 0.8 Մ Է:

ՉԵՂՆԱՀԱՐԿՈՒՄ ԱՆՋԱՏԻՉՆԵՐԻ ԵՎ ԽՐՈՑԱԿԱՅԻՆ ՎԱՐԴԱԿՆԵՐԻ ՏԵՂԱԴՐՄԱՆ ԲԱՐՉՐՈՒԹՅՈՒՆԸ ՀԱՏՎԿԻՑ 0.8 Մ Է:

ՄՈՆՏԱԺԻ ԺԱՄԱՆԱԿ ԵՅՈՒՂԱԿՈՐԻՉ ՏՈՒՓԸ, ԱՆՋԱՏԻՉԸ ՏԵՂԱԴՐԵԼ ՄԵՎ ՈՒՂՈՒԹՅԱՆ ՎՐԱ՝ ՈՒՂԱՀԱՅԱՑ ԵՎ ԽՐՈՑԱԿԱՅԻՆ ՎԱՐԴԱԿՆԵՐԸ ՀՈՐԻՉՈՆԱԿԱՆ ՄԵՎ ՈՒՂՈՒԹՅԱՆ ՎՐԱ:

ԲՆԱԿԻՉՆԵՐԻ ԱՆՎՏԱՆԳՈՒԹՅԱՆ ՀԱՄԱՐ ԲՈԼՈՐ ԷԼԵԿՏՐԱՄԱՐՔԱԿՈՐՈՒՄՆԵՐԻ ՄԵՏԱՂԱԿԱՆ, ՈՉ ՀՈՍԱՔԱՏԱՐ ՄԱՍԵՐԸ ԽՈՂԱՆՑՎՈՒՄ ԵՆ ՄԻԱՑՆԵԼՈՎ ՑԱՆՑԻ “Օ”-ԱԿԱՆ ՀԱՂՈՐԴԻՉԻՆ:

**ԷԼԵԿՏՐԱԷՆԵՐԳԻԱՅԻ ԲԱՇԽՄԱՆ ՄԻՏԵՄԱ**

ԲԱՇԽԻՉ ՎԱՀԱՆԱԿ	ԱԿՏՈՄԱՏԻ ՏԻՊԸ, ՀՈՍԱՆՔԸ	ՀԱՂՈՐԴԱԼԱՐԻ ՄԱԿՆԻՇԸ, ՀԱՏՎԱԾՔԸ	ԾԱՆՈԹՈՒԹՅՈՒՆ
CO - II - 449M Pp=5.0կՎտ <span style="border: 1px solid black; padding: 2px;">Wh</span>	BA 14-26 	16Ա ԱՊԻՅ - 2x2.5մմ <sup>2</sup> 3x2.5մմ <sup>2</sup>	ԸՆԴՀԱՆՈՒՐ ԼՈՒՍԱԿՈՐՈՒԹՅՈՒՆ ԽՐՈՑԱԿԱՅԻՆ ՎԱՐԴԱԿ 6Ա, 10Ա
ՆԵՐԱՆՑՈՒՄ Ց/Լ ՑԱՆՑԻՑ ԿԱՆԳՆՈՒԿ	ԱՊԻՅ - 660 2(1x4)ՄՄ <sup>2</sup> Պ 25 	25Ա ԱՊԻՅ - 3x4մմ <sup>2</sup>	ԽՐՈՑԱԿԱՅԻՆ ՎԱՐԴԱԿ 25Ա
ՍԿԿԻ - 8501 ՍԽԼ4	BA 14-26 	16Ա ԱՊԻՅ - 2x2.5մմ <sup>2</sup> 3x2.5մմ <sup>2</sup>	ԸՆԴՀԱՆՈՒՐ ԼՈՒՍԱԿՈՐՈՒԹՅՈՒՆ ԽՐՈՑԱԿԱՅԻՆ ՎԱՐԴԱԿ 6Ա, 10Ա

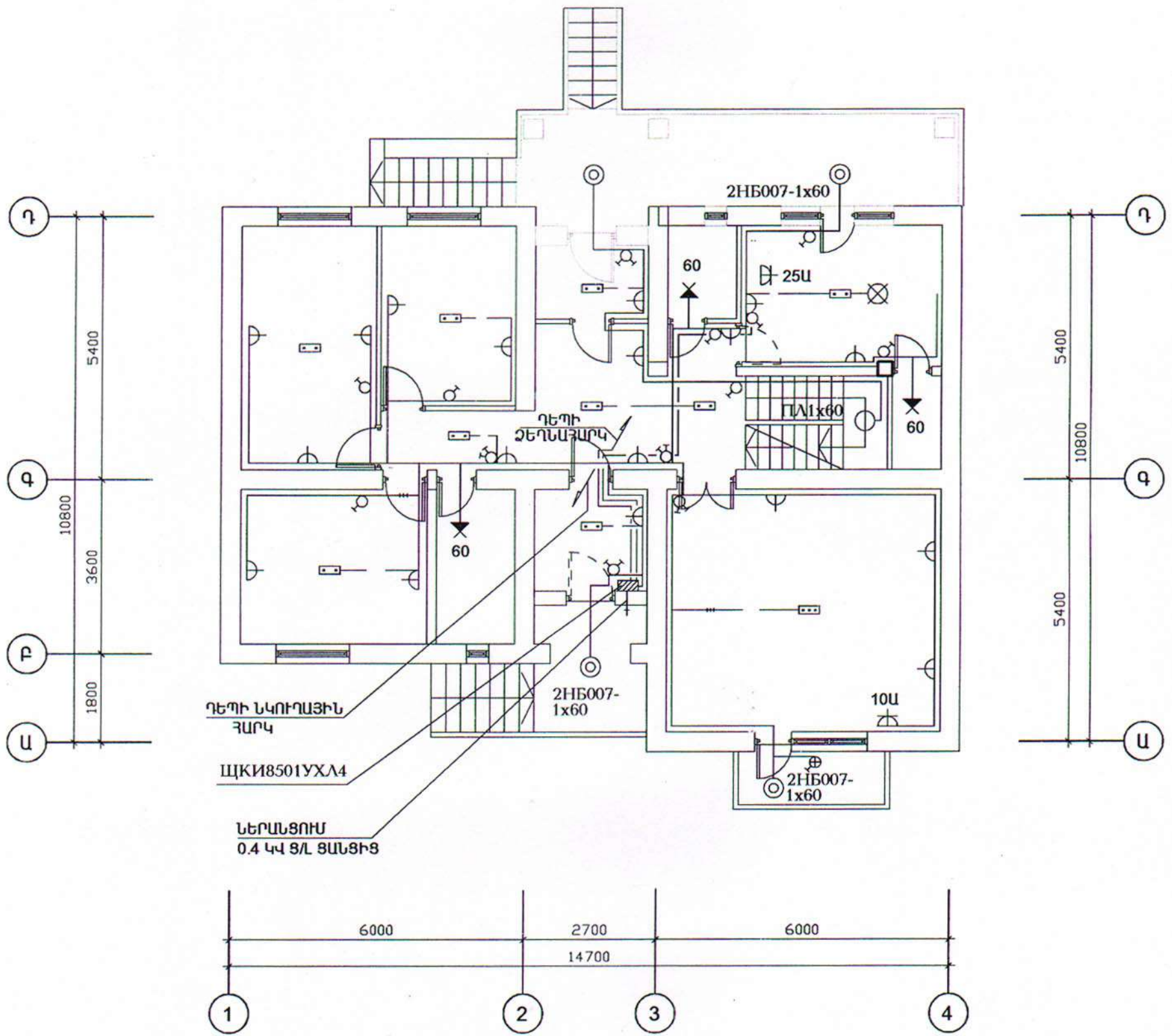
Գլխ. ճարտ.	ՀՈՎՀԱՆՆԻՍՅԱՆ			46-2001			ԷԼ
Ն.Գ.Ճ.	ԱՂԱՋԱՆՅԱՆ			ՀՀ ԳՅՈՒՂԱԿԱՆ ՀԱՄԱՅՆՔՆԵՐՈՒՄ ԲԱԶՄԱԿԻ ՕԳՏԱԳՈՐԾՄԱՆ ԱՆՀԱՏԱԿԱՆ ԲՆԱԿԵԼԻ ՏԱՆ ՆԱԽԱԳԻԾ			
Բաժ. Պետ	ԱՂԱՋԱՆՅԱՆ			ՈՒԹ ՄԱԵՆՅԱԿԱՆՈՑ ՉԵՂՆԱՀԱՐԿՈՎ ԵՎ ՆԿՈՒՂՈՎ ՄԵՆԱՏՈՒՆ	ՓՈՒԼ	ԹԵՐԹ	ԹԵՐԹԵՐ
Նախագծեց	ՄԱՐՏԻՐՈՍՅԱՆ				Ա	2	6
				ԸՆԴՀԱՆՈՒՐ ՏՎՅԱԼՆԵՐ	«ՀԱՅԳՅՈՒՂՇԻՆՆԱԽԱԳԻԾ» Ք. ԵՐԵՎԱՆ		







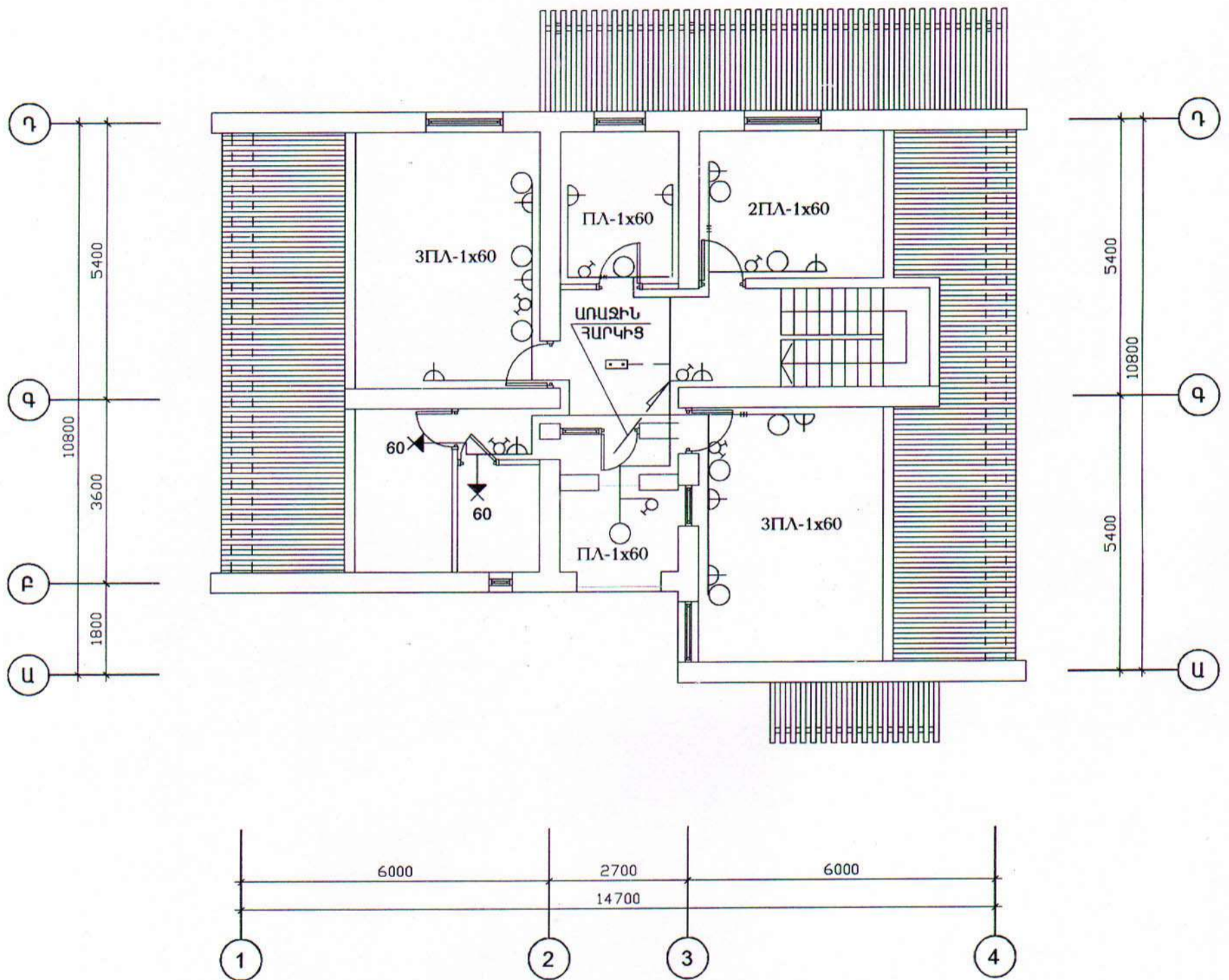
ԱՌԱՋԻՆ ՀԱՐԿԻ ՀԱՏԱԿԱԳԻԾ Ն1:100



Պլ. ճարտ.	ՀՈՎՀԱՆՆԻՍՅԱՆ	46-2001			ԷԼ
Ն.Գ.Ճ.	ԱՂԱԶԱՆՅԱՆ	ԴԴ ԳՅՈՒՂԱԿԱՆ ՀԱՄԱՅՆՔՆԵՐՈՒՄ ԲԱԶՄԱԿԻ ՕԳՏԱԳՈՐԾՄԱՆ ԱՆՀԱՏԱԿԱՆ ԲՆԱԿԵԼԻ ՏԱՆ ՆԱԽԱԳԻԾ			
Բաժ. Պետ	ԱՂԱԶԱՆՅԱՆ	ՈՒԹ ԱՍԵՆՅԱԿԱՆՈՑ ԶԵՂՆԱՀԱՐԿՈՎ ԵՎ ՆԿՈՒՂՈՎ ՄԵՆԱՏՈՒՆ	ՓՈՒԼ	ԹԵՐԹ	ԹԵՐԹԵՐ
Նախագծեց	ՄԱՐՏԻՐՈՍՅԱՆ		Ա	4	6
		ԱՌԱՋԻՆ ՀԱՐԿԻ ՀԱՏԱԿԱԳԻԾ Մ1:100	«ՀԱՅԳՅՈՒՂՇԻՆՆԱԽԱԳԻԾ» ք. ԵՐԵՎԱՆ		



ՉԵՂՆԱՂԱՐԿԻ ՀԱՏԱԿԱԳԻԾ 1:100



Գլխ. ճարտ.	ՀՈՎՀԱՆՆԻՍՅԱՆ			46-2001	ԷԼ
Ն.Գ.Ճ.	ԱՂԱՋԱՆՅԱՆ			ՀՀ ԳՅՈՒՂԱԿԱՆ ՀԱՄԱՅՆՔՆԵՐՈՒՄ ԲԱԶՄԱԿԻ ՕԳՏԱԳՈՐԾՄԱՆ ԱՆՀԱՏԱԿԱՆ ԲՆԱԿԵԼԻ ՏԱՆ ԿԱՆԱԳԻԾ	
Բաժ. Պետ	ԱՂԱՋԱՆՅԱՆ			ՈՒՅՍԱԵՆՅԱԿԱՆՈՑ ՉԵՂՆԱՂԱՐԿՈՎ ԵՎ ՆԿՈՒՂՈՎ ՄԵՆԱՏՈՒՆ	ՓՈՒԼ Ա
Նախագծեց	ՄԱՐՏԻՐՈՍՅԱՆ				ԹԵՐԹ 5
					ԹԵՐԹԵՐ 6
				ՉԵՂՆԱՂԱՐԿԻ ՀԱՏԱԿԱԳԻԾ 1:100	«ՀԱՅԳՅՈՒՂՇԻՆՆԱԽԱԳԻԾ» ք. ԵՐԵՎԱՆ



**ՍԱՐՔԱՎՈՐՈՒՄՆԵՐԻ ՄԱՍՆԱԳԻՐ**

NN	ԱՆՎԱՆՈՒՄ	ՍԱԿՆԻՇ	ՉԱՓՄԱՆ ՄԻԱՎՈՐ	ՔԱՆԱԿ	ԾԱՆՈԹՈՒԹՅՈՒՆ
1.	2.	3.	4.	5.	6.
	ՍԱՐՔԱՎՈՐՈՒՄՆԵՐ ԵՎ ՆՅՈՒԹԵՐ				
1.	ԲՆԱԿԱՐԱՆԱՅԻՆ ԼՈՒՄԱՎՈՐՄԱՆ ՎԱՅԱՆԱԿ 2XBA14-26 ԵՎ 1XBA-16-25 ՏԻՊԻ ԱՎՏՈՄԱՏՆԵՐՈՎ, CO - N-449M ՏԵՍԱԿԻ ԷԼԵԿՏՐԱԿԱՆ ՀԱՇՎԻՉՈՎ, ՎԱՅԱՆԱԿԻ ԱՆՎԱՆԱԿԱՆ ՀՈՍԱՆՔԸ 63Ա	ЦККИ - 8501-УХЛ4	ՀԱՏ	1	
2.	ՍԵԽՍԱԿԱՅԻՆ ԿՈՃՂԱԿ, ԵՐԿՀՊԱԿԱՅԻՆ ԳՈՍՏ 17557-72	СОВ2-4/380-0639	ՀԱՏ	10	
3.	ՆՈՒՅՆԸ ԵՐՀՊԱԿԱՅԻՆ ԳՈՍՏ 17557-72	СОВ3-4/380-0631	ՀԱՏ	1	
4.	ՈՐՄԱՆԱՍՊ ԱՐՏԱՔԻՆ ԼՈՒՄԱՎՈՐՄԱՆ ՀԱՍԱՐ	НБ007-1x60	ՀԱՏ	6	
5.	ԱՌԱՍՏԱՂԱՅԻ ԼՈՒՄԱՏՈՒ "ПЛАФОН"	ПА	ՀԱՏ	15	
6.	ՀԱՂՈՐԴԱՅԻՆ ԱԼՅՈՒՄԻՆԵ, ՄԵԿՈՒՄԱՑՎԱԾ ՋԻՂՈՎ, ՀԱՏՎԱԾՔԸ 4ՄՄ <sup>2</sup> / 6ՄՄ <sup>2</sup>	АПВ-660	Մ	18/12	
7.	ՆՈՒՅՆԸ ԲԱԺԱՆԻՉ ՀԻՄՔՈՎ, ՀԱՏՎԱԾՔԸ 2x2.5ՄՄ <sup>2</sup>	АПВВ-660	Մ	472	
8.	ՆՈՒՅՆԸ, ՀԱՏՎԱԾՔԸ 3x2.5ՄՄ <sup>2</sup>	АПВВ-660	Մ	236	
9.	ՆՈՒՅՆԸ, ՀԱՏՎԱԾՔԸ 3x4ՄՄ <sup>2</sup>	АПВВ-660	Մ	14	
10.	ԷԼԵԿՏՐԱԾԻԿԱՑՄԱՆ ԼԱՍՊ, ԼԱՐՈՒՄԸ 220Վ, ՀԶՈՐՈՒԹՅՈՒՆԸ 60Վտ	Б220-60	ՀԱՏ	34	
11.	ՈՐՄԱԿՈՅՈՒԹ ԹԵՔՎԱԾ	E27ФП-02 ԻՆՂ 01040	ՀԱՏ	12	
12.	ԿԱԽՈՑ ՆՈՐՄԱԼ ԿՈՅՈՒՈՎ	E27H12П-05	ՀԱՏ	1	
13.	ԱՆՋԱՏԻՉ ՆՈՐՄԱԼ ՏԱՐԲԵՐԱԿԻ, ՄԻԱՔԵՎԵՆ, ԼԱՐՈՒՄԸ 220Վ, ՀՈՍԱՆՔԸ 6Ա, ԹԱՔՎԱԾ ՏԵՂԱԴՐՄԱՆ ՀԱՍԱՐ	С-1-05-6/250 02010	ՀԱՏ	20	
14.	ՆՈՒՅՆԸ, ԵՐԿՏԱԿԱԾ, ԼԱՐՈՒՄԸ 220Վ, ՀՈՍԱՆՔԸ 6Ա	С-2-06-6/250 0280	ՀԱՏ	10	
15.	ՆՈՒՅՆԸ, ՑԱՅՏԱՆԹԱՓԱՆՑ ՏԱՐԲԵՐԱԿԻ, ԼԱՐՈՒՄԸ 220Վ, ՀՈՍԱՆՔԸ 6Ա	01-1p44-17-6/220 ԻՆՂ 02620	ՀԱՏ	1	
16.	ԵՐԿՔԵՎԵՆ, ԽՐՈՑԱԿԱՅԻՆ ՎԱՐՂԱԿ ԹԱՔՎԱԾ ՏԵՂԱԴՐՄԱՆ ՀԱՍԱՐ, ԼԱՐՈՒՄԸ 220Վ, ՀՈՍԱՆՔԸ 6Ա	РШ-Ц-2-С-02 6/220	ՀԱՏ	38	
17.	ՆՈՒՅՆԸ, ՊԱՇՏՊԱՆԱԿԱՆ ՀՊԱԿՈՎ, ԼԱՐՈՒՄԸ 220Վ, ՀՈՍԱՆՔԸ 10Ա	У94-Б РШ-20-0-55-10/220	ՀԱՏ	2	
18.	ԵՐԵՔ ԱՆՋԱՏԻՉՆԵՐՈՎ ԲԼՈՎ ԵՐԿՔԵՎԵՆ ԽՐՈՑԱԿԱՅԻՆ ՎԱՐՂԱԿՈՎ ԹԱՔՎԱԾ ՏԵՂԱԴՐՄԱՆ ՀԱՍԱՐ, ԼԱՐՈՒՄԸ 220Վ, ՀՈՍԱՆՔԸ 25Ա	РШп-20-0-25/220	ՀԱՏ	1	
19.	ՏՈՒՓ ԽՐՈՑԱԿԱՅԻՆ ՎԱՐՂԱԿՆԵՐԻ, ԱՆՋԱՏԻՉՆԵՐԻ ՏԵՂԱԴՐՄԱՆ ՀԱՍԱՐ	У196 УХЛ3	ՀԱՏ	72	
20.	ՃՅՈՒՂԱՎՈՐԻՉ ՏՈՒՓ	У197 УХЛ3	ՀԱՏ	87	
21.	ԿԵՆ ԼՈՒՄԱՏՈՒՆԵՐԸ ԿԱԽԵԼՈՒ ՀԱՍԱՐ	А249У3	ՀԱՏ	11	
22.	ԵՐԿԱԹԱԿԱՊ	К732	ՀԱՏ	1805	
23.	ՈՏՏԻՆԵ ԿԻՍԱԿԱՐԾՐ ԽՈՂՈՎԱԿ		ԿԳ	18	
24.	ՎԻՆԻՊԼԱՍՏԵ ԽՈՂՈՎԱԿ 25ՄՄ ՏՐԱՍԱԳԾՈՎ	П25	Մ	9	
25.	ԳԱՋԱՅԻ ԽՈՂՈՎԱԿ	Т50	Մ	5	
26.	ՄԵԿՈՒՄԻՉ	ТФ2001	ՀԱՏ	2	

		46-2001			ԷԼ
Գլխ. ճարտ.	ՀՈՎՀԱՆՆԻՍՅԱՆ				
Ն.Գ.Ճ.	ԱՂԱՋԱՆՅԱՆ				
Բաժ. Պետ	ԱՂԱՋԱՆՅԱՆ				
Նախագծեց	ՄԱՐՏԻՐՈՍՅԱՆ			ՈՒՅ ԱՄԵՆՅԱԿԱՆՈՑ ՉԵՂԱԿԱՐԿՈՎ ԵՎ ՆԿՈՒՂՈՎ ՄԵՆԱՏՈՒՆ	ՓՈՒԼ Ա
				ՍԱՐՔԱՎՈՐՈՒՄՆԵՐԻ ԱՆՎԱՆԱՑՈՒՑԱԿ	ԹԵՐԹ 1
					ԹԵՐԹԵՐ 8
					«ՀԱՅԳՅՈՒՂՇԻՆԱՆԱԿԻԾ» Ք. ԵՐԵՎԱՆ



**Ծավալների հաշվարկ**  
**Երկու հարկանի ութ սենյականոց մենատուն ձեղնահարկով և նկուղով**  
**(2-8ձ)**

ՀՀ	Անվանում	Չափման միավոր	Քանակ	Ծանոթություն
1.	2.	3.	4.	5.
	I. Շինարարական մաս			
	<b>1. Հողային աշխատանքներ</b>			
1.	Տեղանքի հարթեցում ձեռքով	մ <sup>2</sup>	440.0	
2.	Հիմքերի քանդում էքսկավատորով III կարգի գրունտներում	մ <sup>3</sup>	240.0	
3.	Գրունտի մշակում ձեռքով էքսկավատորից հետո	մ <sup>3</sup>	81.0	
4.	Գրունտի հետլիցք պատշգամբների և աստիճանների տակ ձեռքով	մ <sup>3</sup>	60.0	
5.	Գրունտի հետլիցք հիմքերում ձեռքով	մ <sup>3</sup>	86.0	
6.	Ավելացած գրունտի բարձում և տեղափոխում 1կմ հեռավորության վրա	մ <sup>3</sup>	175.0	
7.	Գրունտի տոփանում	մ <sup>3</sup>	60.0	
	<b>2. Հիմքեր և որմնախարխախ</b>			
1.	Ժապավենային հիմքերի կառուցում խամքարաբետոնից B7.5 դասի բետոնով	մ <sup>3</sup>	60.6	
2.	Որմնախարխախի և նկուղի պատերի կառուցում խամքարաբետոնից	մ <sup>3</sup>	83.8	
3.	Որմնախարխախի պատերի երեսպատում բազալտե քարերով	մ <sup>2</sup>	93.6	
4.	Երկաթբետոնե հանգույցների կառուցում B12.5 դասի բետոնով	մ <sup>3</sup>	2.3	
5.	Ամրան Ա I դասի	տ	0.03	
6.	Ամրան Ա III դասի	տ	0.07	
7.	Ամրանային արտաթողումներ	տ	0.02	
8.	Հիմքերի հորիզոնական հիդրոմեկուսացում	մ <sup>2</sup>	63.8	
	<b>3. Պատշգամբներ և աստիճաններ</b>			
1.	Բետոնե հիմքերի կառուցում	մ <sup>3</sup>	3.6	
2.	Բետոնե պատերի կառուցում 30սմ հաստությամբ	մ <sup>3</sup>	7.6	
3.	Պատերի երեսպատում բազալտե սրբատաշ քարով	մ <sup>2</sup>	16.8	
4.	Աստիճանների կառուցում միաձույլ B10 դասի բետոնով	մ <sup>3</sup>	4.2	
5.	Միաձույլ ե/բետոնե աստիճանների կառուցում B15 դասի բետոնով	մ <sup>3</sup>	3.59	
6.	Ամրան Ա I դասի	տ	0.11	
7.	Ամրան Ա III դասի	տ	0.24	
8.	Ներդիր տարրեր	տ	0.02	
9.	Աստիճանների երեսպատում տախտակով 30սմ հաստությամբ	մ <sup>2</sup>	12.2	
10.	Փայտե աստիճանների օլիֆապատում	մ <sup>2</sup>	12.2	
11.	Աստիճանների բազրիքների կառուցում և յուղաներկում	մ	41.3	

Գլխ.ճարտ.	Գրվածքային			46-2001			
Ն.Գ.Ճ.	Աղաջանյան			ՀՀ ԳՅՈՒՂԱԿԱՆ ՀԱՄԱՅՆՔՆԵՐՈՒՄ ԲԱԶՄԱԿԻ ՕԳՏԱԳՈՐԾՄԱՆ ԱՆՀԱՏԱԿԱՆ ԲՆԱԿԵԼԻ ՏԱՆ ՆԱԽԱԳԻԾ			
Գլխ.ճասն.	Աֆրիկյան			ՈՒԹ ՍԱԵՆՅԱԿԱՆՈՑ ՉԵՂՆԱՀԱՐԿՈՎ ԵՎ ՆԿՈՒՂՈՎ ՍԵՆԱՏՈՒՆ	ՓՈՒԼ	ԹԵՐԹ	ԹԵՐԹԵՐ
					Ա	1	6
				ԾԱԿԱՆՆԵՐԻ ՀԱՇՎԱՐԿ	«ՀԱՅԳՅՈՒՂՇԻՆՆԱԽԱԳԻԾ» Ք. ԵՐԵՎԱՆ		



1	2	3	4	5
<b>4. Պատեր և ե/ք աշխատանքներ</b>				
1.	Պատերի կառուցում կանոնավոր ձևի տուֆ քարով	մ <sup>3</sup>	119.8	
2.	Պատերի ամրանավորում մետաղական ցանցերով	տ	0.53	
3.	Միաձույլ երկաթբետոնե միջուկների կառուցում B15 դասի բետոնով	մ <sup>3</sup>	16.75	
4.	Ամրան Ա I դասի	տ	0.24	
5.	Ամրան Ա III դասի	տ	0.59	
6.	Միաձույլ ե/բետոնե օղափոխության բլոկների կառուցում B15 դասի բետոնով	մ <sup>3</sup>	5.3	
7.	Ամրան Ա I դասի	տ	0.06	
8.	Ամրան Ա III դասի	տ	0.16	
9.	Միաձույլ երկաթբետոնե բարավորների կառուցում B15 դասի բետոնով	մ <sup>3</sup>	1.62	
10.	Ամրան Ա I դասի	տ	0.02	
11.	Ամրան Ա III դասի	տ	0.07	
12.	Միաձույլ երկաթբետոնե հակասեյսմիկ գոտու կառուցում B15 դասի բետոնով	մ <sup>3</sup>	27.43	
13.	Ամրան Ա I դասի	տ	0.49	
14.	Ամրան Ա III դասի	տ	1.58	
15.	Միաձույլ երկաթբետոնե շրջանակների կառուցում B20 դասի բետոնով			
	Սյուներ	մ <sup>3</sup>	4.16	
	Հեծաններ	մ <sup>3</sup>	4.71	
	Ամրան Ա I դասի	տ	0.34	
	Ամրան Ա III դասի	տ	0.8	
	Ներդիր տարրեր	տ	0.05	
<b>5. Ծածկ</b>				
1.	Հավաքովի երկաթբետոնե ծածկի սալերի տեղադրում	մ <sup>2</sup>	234.7	
2.	Միաձույլ երկաթբետոնե հեծանների և սալերի կառուցում B15 դասի բետոնով	մ <sup>3</sup>	5.46	
3.	Ամրան Ա I դասի	տ	0.23	
4.	Ամրան Ա III դասի	տ	0.41	
5.	Ներդիր տարրեր	տ	0.02	
6.	Փայտե չորսուներով պերզոլայով կառուցում, պերզոլայի չափերը 150x180մմ	մ <sup>3</sup>	1.2	
<b>6. Տանիք</b>				
1.	Ծպեղային տանիքի պատրաստում փայտե կոնստրուկցիաներով՝ ձյան քաշը 70կգ (նորմատիվ)	մ <sup>3</sup>	4.9	
2.	Ծպեղային տանիքի պատրաստում փայտե կոնստրուկցիաներով՝ ձյան քաշը 200կգ (նորմատիվ)	մ <sup>3</sup>	6.12	
3.	Տանիքի մետաղական տարրերի տեղադրում	տ	0.03	
4.	Տանիքի ջերմամեկուսիչ շերտի կառուցում 10սմ հաստությամբ հանքաքարակով	մ <sup>3</sup>	6.0	
5.	Տանիքի ջերմամեկուսիչ շերտի կառուցում 8սմ հաստությամբ խարամով	մ <sup>3</sup>	3.2	

				46-2001		
Գլխ.ճարտ.	Հովհաննիսյան			ՀՀ ԳՅՈՒՂԱԿԱՆ ՀԱՄԱՅՆՔՆԵՐՈՒՄ ԲԱԶՄԱԿԻ ՕԳՏԱԳՈՐԾՄԱՆ ԱՆՀԱՏԱԿԱՆ ԲՆԱԿԵԼԻ ՏԱՆ ԱՄԽԱԳԻԾ		
Ն.Գ.Ե.	Աղաջանյան			ՈՒԹ ՍԱԵՆՅԱԿԱՆՈՑ ԶԵՂԱԳՐԱԿՈՎ ԵՎ ՆԿՈՒՂՈՎ ՄԵՆԱՏՈՒՆ		
Գլխ.մասն.	Աֆրիկյան			ՓՈՒԼ		
				ՈՒԹ	ԹԵՐԹ	ԹԵՐԹԵՐ
				Ա	2	6
				ՃԱՎԱՆՆԵՐԻ ՀԱՇՎԱՐԿ		
				«ՀԱՅԳՅՈՒՂՇԻՆԱՄԱՍԳԻԾ» ք. ԵՐԵՎԱՆ		



1	2	3	4	5
6.	Փայտե տարրերի հրապաշտպանություն	մ <sup>3</sup>	7.2	
7.	Տանիքի ձեղնահարկի առաստաղի տախտակում	մ <sup>2</sup>	107.1	
8.	Նույնը, կավարամածի	մ <sup>2</sup>	160.0	
9.	Տանիքի և ծածկի կառուցում արտասահմանյան գունավոր թիթեղից	մ <sup>2</sup>	189.0	
10.	Տանիքի բիվալին փայտե մասերի օլիֆապատում 2 անգամ	մ <sup>2</sup>	107.1	
11.	Մեկ շերտ տույի փռում	մ <sup>2</sup>	100.1	
<b>7. Միջնորմներ</b>				
1.	Միջնորմների կառուցում 6սմ հաստությամբ խարամաբետոնե սալիկներով	մ <sup>2</sup>	90.5	
2.	Միջնորմային պատերի կառուցում խարամաբլոկներից 20սմ հաստությամբ	մ <sup>3</sup>	18.0	
3.	Խարամի լցում բլոկների անցքերում	մ <sup>3</sup>	4.5	
<b>8. Դռներ և պատուհաններ</b>				
1.	Արտաքին դռների տեղադրում	մ <sup>2</sup>	36.34	
2.	Ներքին դռների տեղադրում	մ <sup>2</sup>	27.20	
3.	Արտաքին դռների բռնակների և փականների տեղադրում	լրակ.	4	
4.	Նույնը, ներքին դռների առանց փականների	լրակ.	27	
5.	Դռների երեսակալների տեղադրում	մ	146.9	
6.	Դռների ապակեպատում	մ <sup>2</sup>	18.9	
7.	Չուգտակ պատուհանների տեղադրում	մ <sup>2</sup>	23.42	
8.	Պատուհանների բռնակների և փականների տեղադրում	լրակ.	17	
9.	Փայտե պատուհանագոգերի տեղադրում	մ	17.4	
10.	Պատուհանների ապակեպատում՝ զուգտակ	մ <sup>2</sup>	23.42	
<b>9. Հատակներ</b>				
1.	Գրունտի տոփանում խճով	մ <sup>2</sup>	76.0	
2.	Բիտումային մածուկով ներծծված շերտի կառուցում 10սմ հաստությամբ	մ <sup>2</sup>	76.0	
3.	Բետոնե նախապատրաստական շերտի կառուցում B7.5 դասի բետոնով	մ <sup>3</sup>	6.1	
4.	Ջերմամեկուսիչ շերտի կառուցում խարամաբետոնով 40մմ հաստությամբ	մ <sup>3</sup>	8.88	
5.	Ցեմենտե հավասարեցնող շերտի կառուցում 30մմ հաստությամբ	մ <sup>2</sup>	76.0	
6.	Ցեմենտե հավասարեցնող շերտի կառուցում 20մմ հաստությամբ	մ <sup>2</sup>	178.0	
7.	Հատակների կառուցում մանրատախտակից	մ <sup>2</sup>	178.0	
8.	Հատակների պատրաստում բարձր որակի խեցե սալիկներով	մ <sup>2</sup>	44.0	
9.	Շրիշակների տեղադրում	մ	82.6	
<b>10. Հարդարման աշխատանքներ</b>				
1.	Պատերի սվաղ բարձր որակի գաջի շաղախով	մ <sup>2</sup>	756.0	
2.	Նույնը, առաստաղների քսահարթում	մ <sup>2</sup>	185.0	
3.	Պատուհանների և դռների շեպերի սվաղում գաջի շաղախով	մ <sup>2</sup>	15.6	

<b>46-2001</b>					
Գլխ. ճարտ.	Գովհաննիսյան			ՀՀ ԳՅՈՒՂԱԿԱՆ ՀԱՄԱՅՆՔՆԵՐՈՒՄ ԲԱԶՄԱԿԻ ՕԳՏԱԳՈՐԾՄԱՆ ԱՆՀԱՏԱԿԱՆ ԲՆԱԿԵԼԻ ՏԱՆ ԵՎ ԱՊՏԱԿԻ	
Ն. Գ. Ե.	Աղաջանյան			ՈՒԹ ԱՍԵՆՅԱԿԱՆՈՑ ԶԵՂԱԿԱՆՈՒԹՅԱՆ ԵՎ ԵԿՈՒՂՈՎ ՍԵՆԱՏՈՒՆ	
Գլխ. մասն.	Աֆրիկյան			ՓՈՒԼ	
				Ա	ԹԵՐԹ
				3	ԹԵՐԹԵՐ
				6	
				«ՀԱՅԳՅՈՒՂՈՒՄԻ ԵՎ ԱՊՏԱԿԻ» Ք. ԵՐԵՎԱՆ	



1	2	3	4	5
4.	Պատերի երեսապատում բարձր որակի հախճասալով	մ <sup>2</sup>	44.5	
5.	Պատերի և առաստաղների սոսնձաներկում	մ <sup>2</sup>	1056.8	
6.	Պատուհանների յուղաներկում բարձր որակի	մ <sup>2</sup>	58.6	
8.	Նույնը, դռների համար	մ <sup>2</sup>	160.7	
9.	Շրիշակների յուղաներկում	մ <sup>2</sup>	27.5	
<b>11. Արտաքին հարդարում</b>				
1.	Արտաքին պատերի կարանների քսահարթում	մ <sup>2</sup>	189.6	
<b>12. Մայթեր</b>				
1.	Խճաշին հիմքի կառուցում 12սմ հաստությամբ	մ <sup>2</sup>	63.9	
2.	Ասֆալտբետոնե մայթերի կառուցում 3սմ հաստությամբ	մ <sup>2</sup>	63.9	
<b>II. Սանտեխնիկական աշխատանքներ</b>				
<b>1. Խմելու տնտեսական ջրամատակարարում</b>				
1.	Պողպատե էլեկտրաեռակցվող խողովակ $\Phi 25 \times 2.5$ խիստ ուժեղ հակակոռոզիոն մեկուսացումով (մուտքագիծ)	մ	6	
2.	Պողպատե ցինկապատ ջրազագատար խողովակ $\Phi 25$ մմ	մ	1	
3.	Պողպատե ցինկապատ ջրազագատար խողովակ $\Phi 20$ մմ	մ	20	
4.	Պողպատե ցինկապատ ջրազագատար խողովակ $\Phi 15$ մմ	մ	37	
5.	Արույրե փական 15Ե3ք տիպի $\Phi 25$ մմ	հատ	1	
6.	Արույրե փական 15Ե3ք տիպի $\Phi 20$ մմ	հատ	1	
7.	Արույրե փական 15Ե3ք տիպի $\Phi 15$ մմ	հատ	7	
8.	Ջրաչափական հանգույց BCKM-15 ջրաչափով	լրակ.	1	
9.	Ճկուն խողովակ զուգարանակոնքի լվացման տակառիկի միացման համար $\Phi 15$ մմ, L=0.5մ	հատ	3	
10.	Խոհանոցային կոնքի խառնարան CM-M-HK տիպի $\Phi 15$ մմ	լրակ.	1	
11.	Ցնցուղի խառնարան	լրակ.	2	
12.	Համակարգի փորձարկում	մ	65	
13.	Էլեկտրատաքացուցիչ «Արիստոն» տիպի 100լ տարողությամբ	հատ	1	
14.	Խրամուղու փորում և հետլիցք	մ <sup>3</sup>	3.5	
15.	Լվացարանի խառնարան	հատ	4	
<b>2. Կոյուղի</b>				
1.	Կոյուղու պոլիէթիլենային խողովակ $\Phi 50$ մմ	մ	7	
2.	Կոյուղու պոլիէթիլենային խողովակ $\Phi 100$ մմ հողի մեջ	մ	6	
3.	Կոյուղու պոլիէթիլենային խողովակ $\Phi 100$ մմ պատի վրա	մ	30	
4.	Ուղղանկյուն խեցե լվացարան սիֆոնով	լրակ.	4	
5.	Խոհանոցային կոնք սիֆոնով 2 բաժանմունքով	լրակ.	1	

				46-2001			
Գլխ.ճարտ.	Հովհաննիսյան			ՀՀ ԳՅՈՒՂԱԿԱՆ ՀԱՄԱՅՆՆԵՐՈՒՄ ԲԱԶՄԱԿԻ ՕԳՏԱԳՈՐԾՍԱՆ ԱՆՀԱՏԱԿԱՆ ԲՆԱԿԵԼԻ ՏԱՆ ԱՄՍԱԳԻԾ			
Ն.Գ.Բ.	Աղաջանյան						
Գլխ.մասն.	Աֆրիկյան						
				ՈՒԹ ԱՄԵՆՅԱԿԱՆՈՑ ԶԵՂՆԱԴԱՐԿՈՎ ԵՎ ՆԿՈՒՂՈՎ ՍԵՆՏՐՈՆ	ՓՈՒԼ Ա	ԹԵՐԹ 4	ԹԵՐԹԵՐ 6
				ԾԱԿԱՆՆԵՐԻ ՀԱՇՎԱՐԿ	«ՀԱՅԳՅՈՒՂՇԻՆՆԱԽԱԳԻԾ» ք. ԵՐԵՎԱՆ		



1	2	3	4	5
6.	Զուգարանակոնք թեք թողարկով ցածր տեղակայված լվացման տակառիկով	լրակ.	3	
7.	Թուջե արծնապատ լոզնոց սիֆոնով	լրակ.	2	
8.	Թուջե արծնապատ հոսակ $\Phi 50$	լրակ.	2	
9.	Համակարգի փորձարկում	մ	43	
10.	Չևավոր մասեր	հատ	41	
11.	Խրամուղու փորում և հետլիցք	մ <sup>3</sup>	6.0	
<b>III. Չեռուցում</b>				
1.	Գլխանոց 350 x 350 x 100	հատ	2	
<b>IV. Օղափոխություն</b>				
1.	Օղափոխության ցանց P150 x 150	հատ	6	
2.	Գլխանոց 350x350x100	հատ	1	
3.	Նույնը, 350x700x100	հատ	1	
4.	Նույնը, 350x800x100	հատ	1	
4.	Օղատար ցանց 100x100	հատ	4	
<b>V. Էլեկտրալուսավորություն</b>				
1.	Բնակարային լուսավորման վահանակ 2xBA14-26 և 1xBA16-25 տիպի ավտոմատներով, CO-N-449 M տեսակի էլեկտրական հաշվիչով, վահանակի անվանական հոսանքը 63Ա	հատ	1	
2.	Սեղմակային կոճղակ, երկհպակային	հատ	10	
3.	Նույնը, եռհպակային	հատ	1	
4.	Որմնալամպ արտաքին լուսավորման համար	հատ	6	
5.	Առաստաղային լուսատու «Плафон»	հատ	15	
6.	Հաղորդալար այլումինե , մեկուսացված ջիղով, հատվածքը 4մմ <sup>2</sup>	մ	18	
7.	Հաղորդալար այլումինե, մեկուսացված ջիղով, հատվածքը 6մմ <sup>2</sup>	մ	12	
8.	Նույնը, բաժանիչ հիմքով, հատվածքը 2x2.5մմ <sup>2</sup>	մ	472	
9.	Նույնը, բաժանիչ հիմքով, հատվածքը 3x2.5մմ <sup>2</sup>	մ	236	
10.	Նույնը, հատվածքը 3x4մմ <sup>2</sup>	մ	14	
11.	Էլեկտրաշիկացման լամպ, լարումը 220Վ, հզորությունը 60Վտ	հատ	34	
12.	Անջատիչ նորմալ տարբերակի, միաբևեռ, լարումը 220Վ, հոսանքը 6Ա, թաքնված տեղադրման համար	հատ	20	
13.	Նույնը, երկտակած, լարումը 220Վ, հոսանքը 6Ա	հատ	10	
14.	Նույնը, ցայտանթափանց տարբերակի	հատ	1	
15.	Երկբևեռ խրոցակային վարդակ թաքնված տեղադրման համար, լարումը 220Վ, հոսանքը 6Ա	հատ	38	
16.	Նույնը, պաշտպանական հպակով, լարումը 220Վ, հոսանքը 6Ա	հատ	2	
17.	Երեք անջատիչներով բլոկ երկբևեռ խրոցակային վարդակով, թաքնված տեղադրման համար, հոսանքը 25Ա, լարումը 220Վ	հատ	1	
18.	Որմնակոթառ թեքված	հատ	12	
19.	Կախոց նորմալ կոթառով	հատ	1	

				46-2001			
Գլխ.ճարտ.	Հովհաննիսյան			ՀՀ ԳՅՈՒՂԱԿԱՆ ՀԱՄԱՅՆՔՆԵՐՈՒՄ ԲԱԶՄԱԿԻ ՕԳՏԱԳՈՐԾՄԱՆ ԱՆՀԱՏԱԿԱՆ ԲՆԱԿԵԼԻ ՏԱՆ ԱՆՍԱԳԻԾ			
Ն.Գ.Ե.	Աղաջանյան						
Գլխ.մասն.	Աֆրիկյան						
				ՈՒՅ ԱՍԵՆՅԱԿԱՆՈՑ ԶԵՂՆԱԴԱՐԿՈՎ ԵՎ ԵԿՈՒՂՈՎ ՄԵՆԱՏՈՒՆ	ՓՈՒԼ	ԹԵՐԹ	ԹԵՐԹԵՐ
					Ա	5	6
				ԾԱԿԱԼՆԵՐԻ ՀԱՇՎԱՐԿ	«ՀԱՅԳՅՈՒՂՇԻՆԱՍԱԳԻԾ» Բ. ԵՐԵՎԱՆ		



1	2	3	4	5
20.	Տուփ խրոցակային վարդակների, անջատիչների տեղադրման համար	հատ	72	
20.	Ճյուղավորիչ տուփ	հատ	87	
21.	Կեռ լուսատուները կախելու համար	հատ	11	
22.	Երկաթակապ	հատ	1805	
23.	Ռետինե կիսակարծր խաղավակ	կգ	18	
24.	Վինիլաատե խողովակ Φ25մմ	մ	9	
25.	Գազային խողովակ Φ50մմ	մ	5	
26.	Մեկուսիչ	հատ	2	

				46-2001		
Գլխ.ճարտ.	Հովհաննիսյան			ՀՀ ԳՅՈՒՂԱԿԱՆ ՀԱՄԱՅՆՔՆԵՐՈՒՄ ԲԱԶՄԱԿԻ ՕԳՏԱԳՈՐԾՄԱՆ ԱՆՀԱՏԱԿԱՆ ԲՆԱԿԵԼԻ ՏԱՆ ՆԱԽԱԳԻԾ		
Ն.Գ.Ն.	Աղաջանյան			ՈՒԹ ՍԱԵՆՅԱԿԱՆՈՑ ՉԵՂՆԱՀԱՐԿՈՎ ԵՎ ՆԿՈՒՂՈՎ ՄԵՆԱՏՈՒՆ		
Գլխ.ճասն.	Աֆրիկյան			ՓՈՒԼ		
				Ս	6	6
				«ՀԱՅԳՅՈՒՂՇԻՆՆԱԽԱԳԻԾ» ք. ԵՐԵՎԱՆ		